

# Amlogic T982 4K - LCD

Processor	
Processor	Amlogic T982
Processor Frequency	ARM Cortex-A55 1.9 GHz
GPU	ARM Mali-G52 MP2 OpenGL ES 3.2 Vulkan 1.1 OpenCL 2.0
Cache	2
RAM	8 (64/32/8)
Flash	13
BT	2.4 (5/2.4) BT4.2

Display	
Display Type	1 LVDS LCD 50/60
Resolution	V-BY-ONE 4K*2K@60
Display Features	12 PWM Dimmer
USB2.0	1 * USB 2.0 * 1
Serial	1 * RS232
IO	1 * IO
ADC	ADC
Network	RJ45 10/100
RTC	RTC
USB	USB OTA
Storage	125 * 80

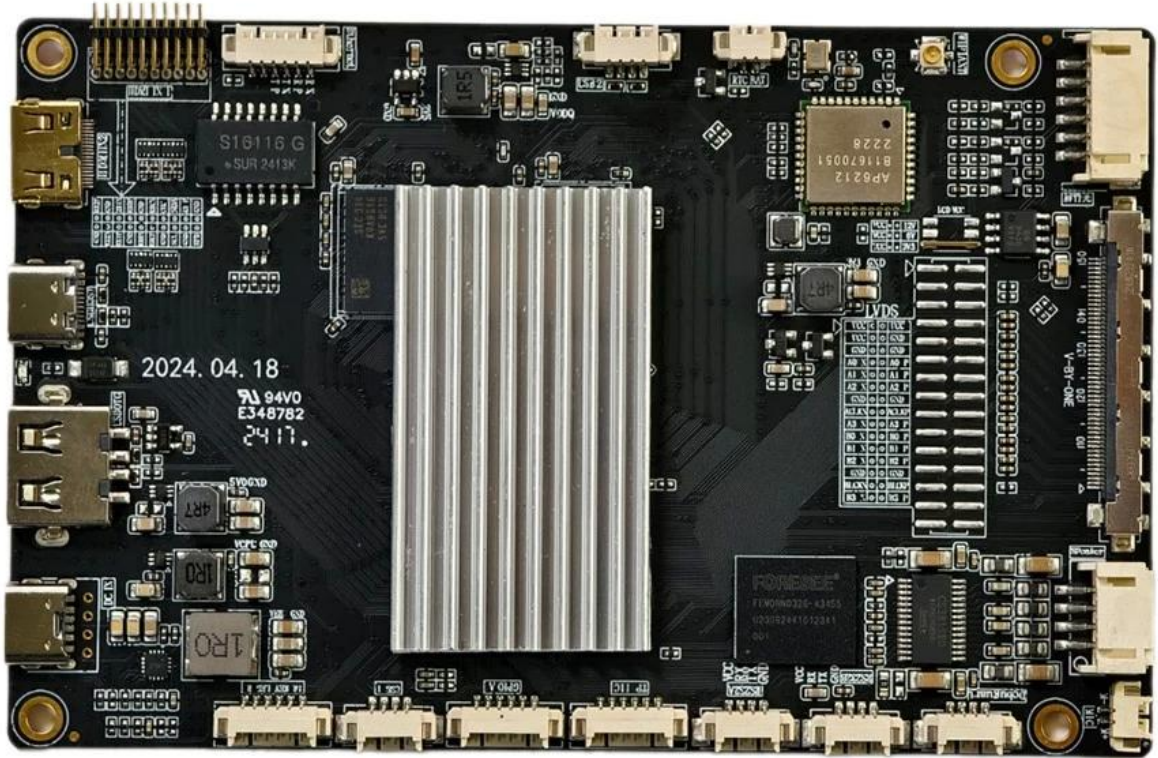


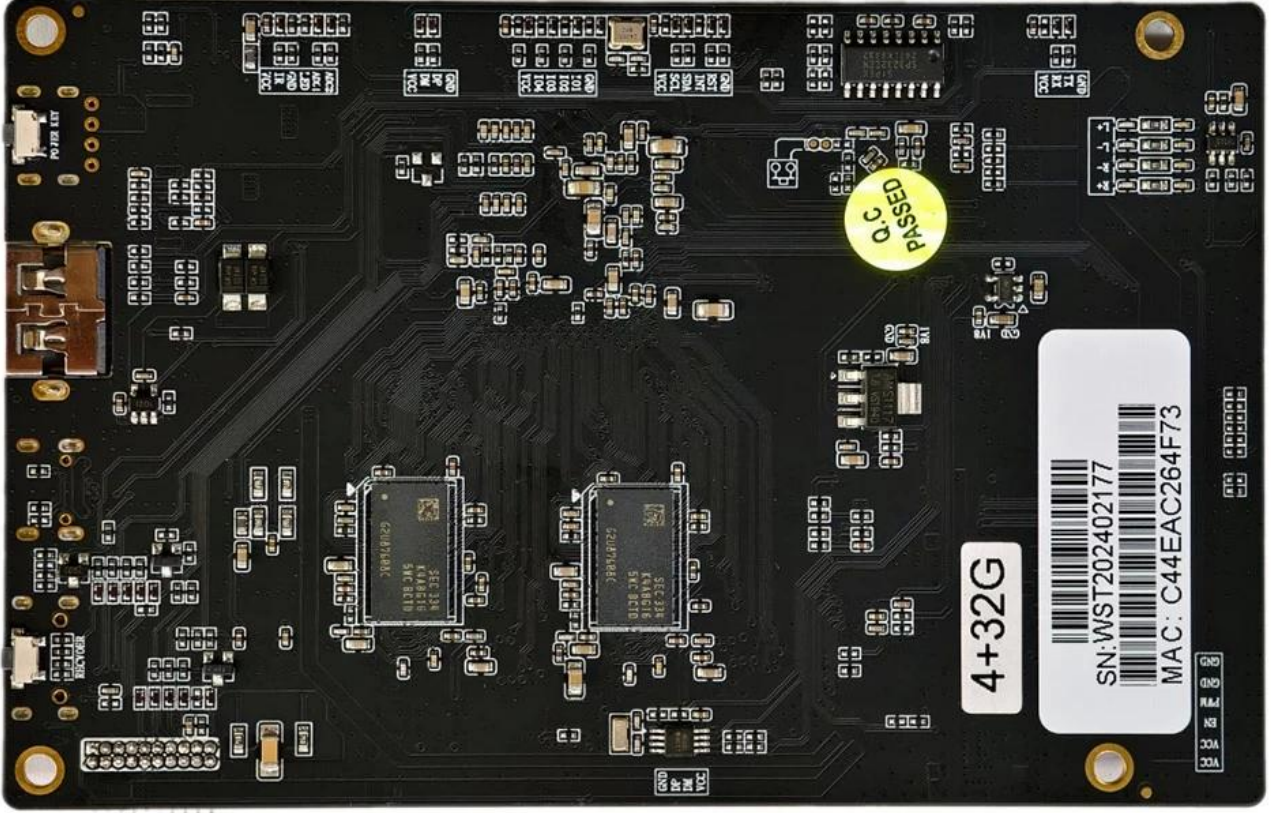
**@mlogic**

A-T8B043.07

**T982**

BONMON005

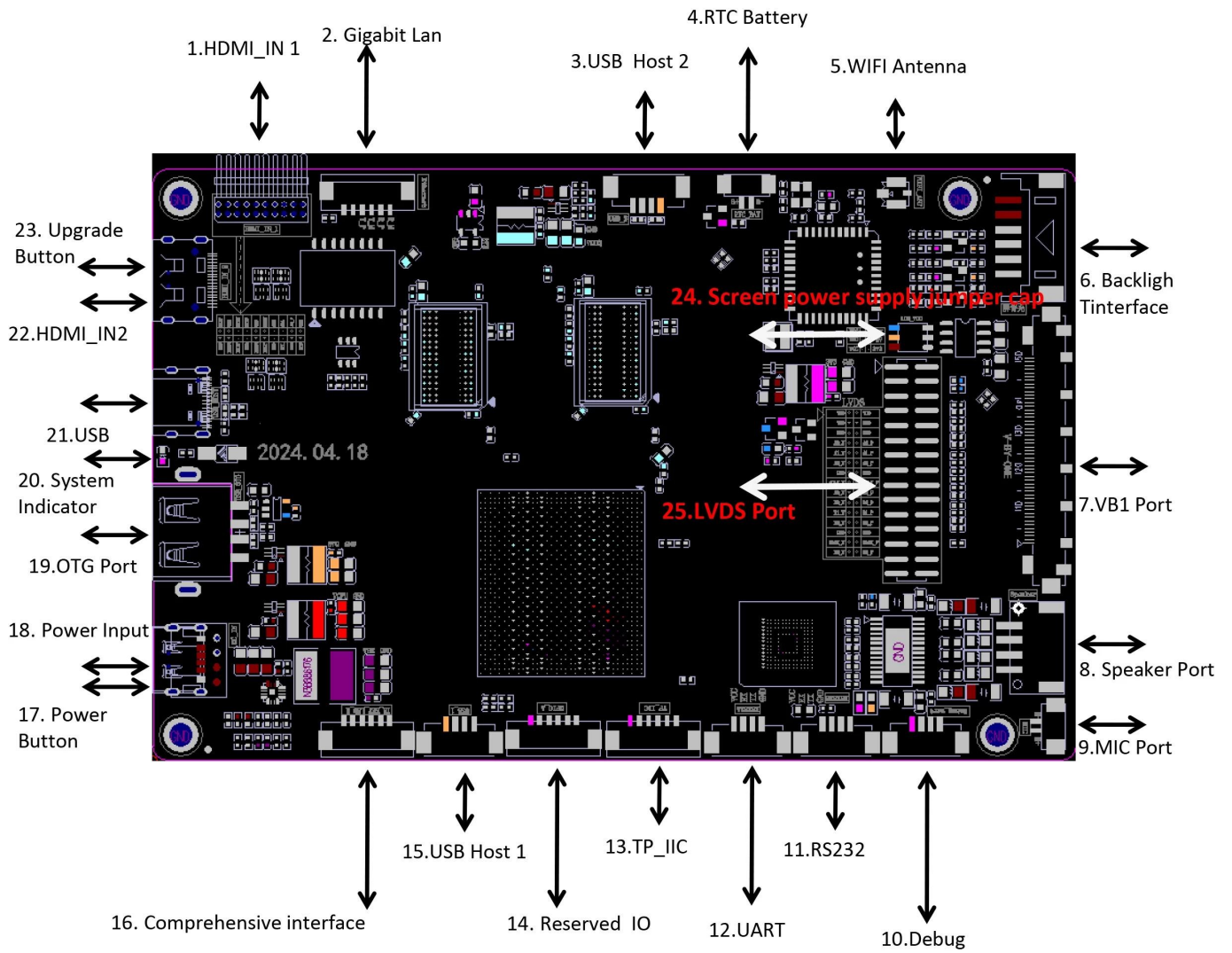


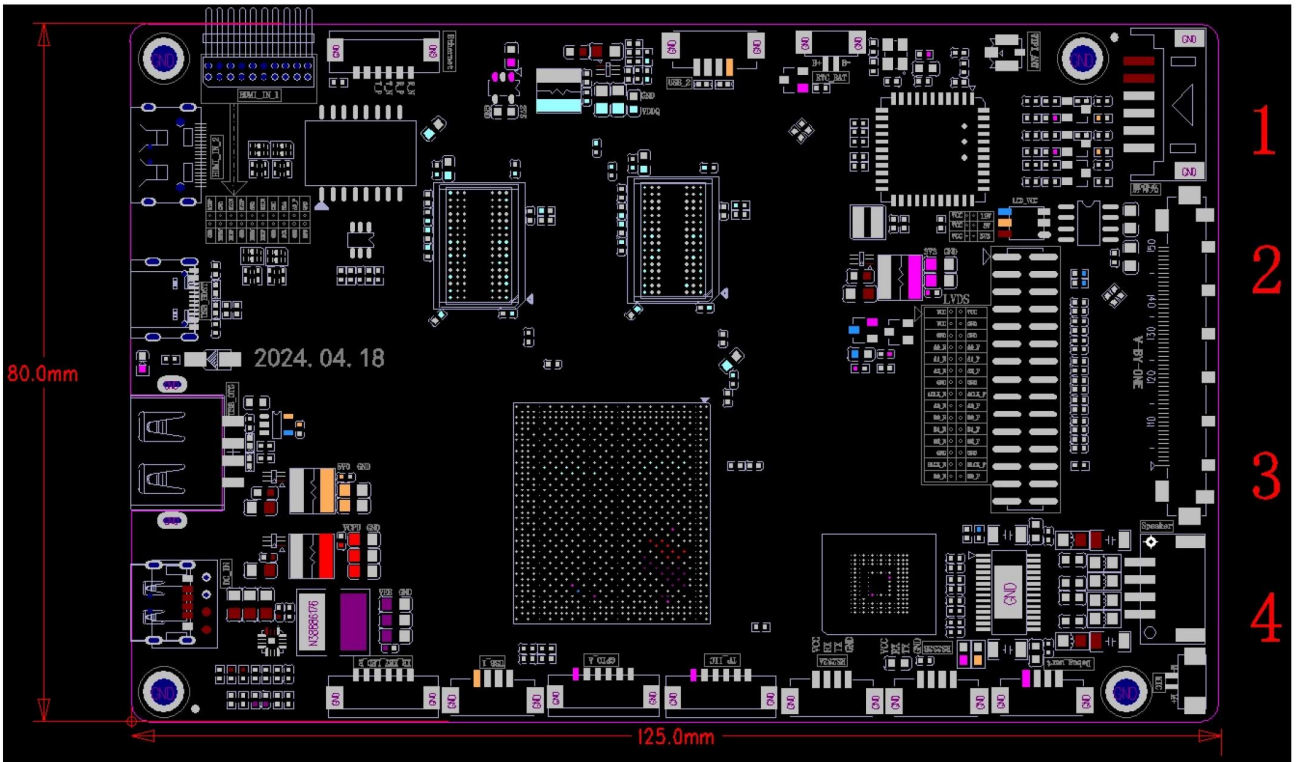


4+32G

SN: WST202402177  
MAC: C44EAC264F73

PASSED 0.C





PCB: 4-Layer Board  
 Size: 80mm\*125mm, Plate thickness 1.2mm  
 Screw hole specifications:  $\Phi 3.0\text{mm} \times 4$

Amlogic T982 Digital Signage 是一款基于 Android 操作系统的数字标牌设备。它采用 Amlogic T982 处理器，支持 4K 分辨率的视频播放和高清音频输出。该设备具有低功耗、高亮度和长寿命的特点，适用于各种商业展示场景。用户可以通过 USB 接口连接存储设备，实现内容的本地存储和播放。此外，设备还支持多种接口，如 HDMI、LVDS 和 V-By-One，方便连接到不同的显示设备。其紧凑的设计和坚固的构造使其成为数字标牌应用的理想选择。

Amlogic T982 是一款高性能的数字信号处理器，集成了 Cortex-A55 应用处理器和 Mali-G52 图形处理器。它支持高达 2.6 TOPS 的算力，能够流畅播放 4K 分辨率的视频。设备还支持 H.265 视频编解码，提供出色的视频压缩和播放性能。操作系统方面，设备运行 Android 13，提供了丰富的应用生态和用户体验。此外，设备还支持多种接口和协议，如 USB、HDMI、LVDS 和 V-By-One，满足不同的显示需求。其低功耗设计有助于降低运营成本，延长设备的使用寿命。

- 支持 V-By-One/LVDS 接口，兼容 MINI HDMI。
- 支持多种分辨率和帧率：1080P@30fps、1080P@60fps、4K@30fps。
- 支持多种接口和协议：USB (支持 OTG USB 2.0)、HDMI、LVDS、V-By-One、RS232、TTL (支持 TP\_IIC)、GPIO、ADC。
- 支持 8 通道视频输入，支持 4K\*4K@30fps 分辨率，兼容 LCD 和 LED 显示屏，支持 LVDS/V-By-One 接口。
- 支持多种显示模式：横屏、竖屏、无边框显示 (API) 等。
- 支持多种音频输出：HDMI、I2S、PCM、SPK。
- 支持多种网络接口：以太网、Wi-Fi、蓝牙。

Amlogic T982 4 1080P LCD . Amlogic T982 .

4 1080P Ultra HD T982 . LCD . LCD .

Android Android Android .

Amlogic T982 HDMI USB Ethernet Wi-Fi .

Amlogic T982 .

Amlogic T982 4 1080P Android 4 1080P .