

4 4K 8K 10K 12K 14K 16K 18K 20K 22K 24K 26K 28K 30K 32K 34K 36K 38K 40K 42K 44K 46K 48K 50K 52K 54K 56K 58K 60K 62K 64K 66K 68K 70K 72K 74K 76K 78K 80K 82K 84K 86K 88K 90K 92K 94K 96K 98K 100K

Processor

Processor	Qualcomm T982 4 cores up to 2.4GHz
Cache	Qualcomm T982 L2 cache ARM Cortex-A55
GPU	ARM Mali-G52 MP2 OpenGL ES 3.2 Vulkan 1.1 OpenCL 2.0
RAM	2GB LPDDR5
Storage	8GB eMMC 64GB (up to 512GB) (8TB) (optional)
Connectivity	13 antennas
Bluetooth	2.4GHz (Bluetooth 5.0/2.4GHz) BT4.2

Connectivity/Peripherals

Display	1x 4K*2K@60Hz LCD 50/60Hz
Video	V-BY-ONE 4K*2K@60Hz
Audio	12x PWM Dimmer
USB2.0	1 * USB 2.0 port * 1
Serial	1 * RS232
GPIO	1 * I/O pin
ADC	Qualcomm IO ADC
LAN	Qualcomm RJ45 10/100Mbps
RTC	Real Time Clock
OTA	USB OTA
Buttons	125 buttons 80 * 80mm

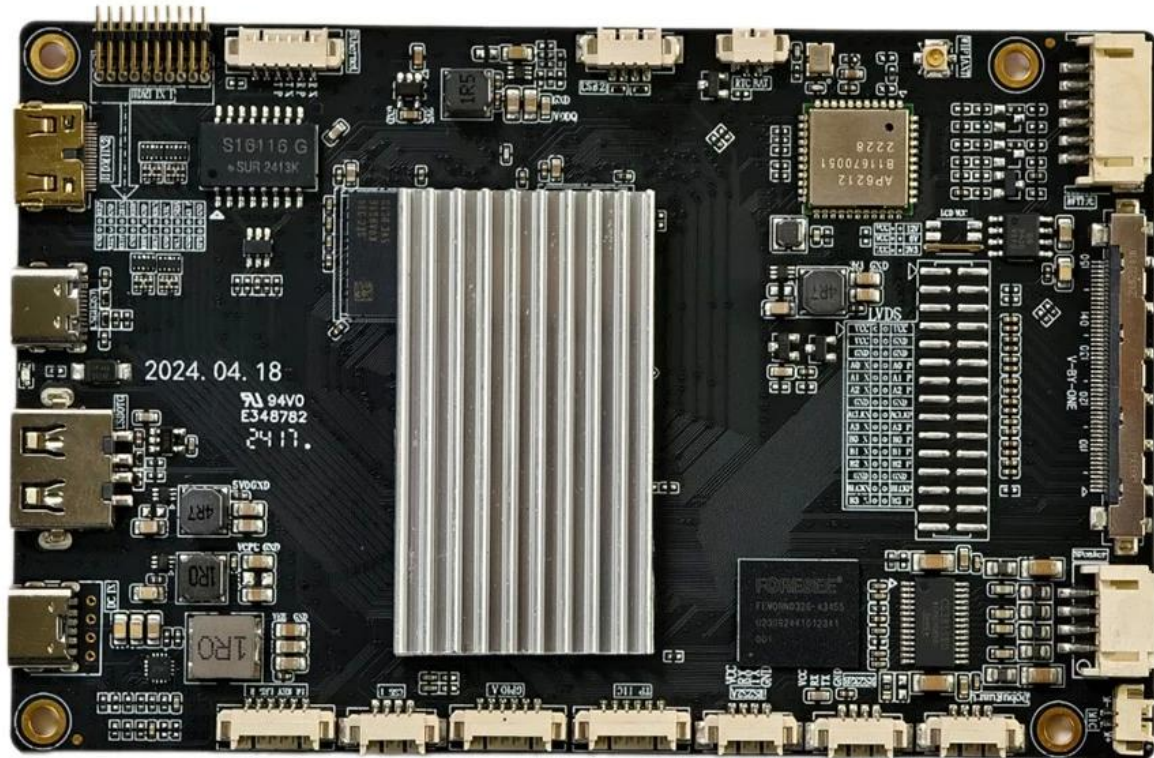


@mlogic

A-T8B043.07

T982

BONMON005



2024. 04. 18
94V0
E348782
2417.

SI16116 G
SUR 2413K

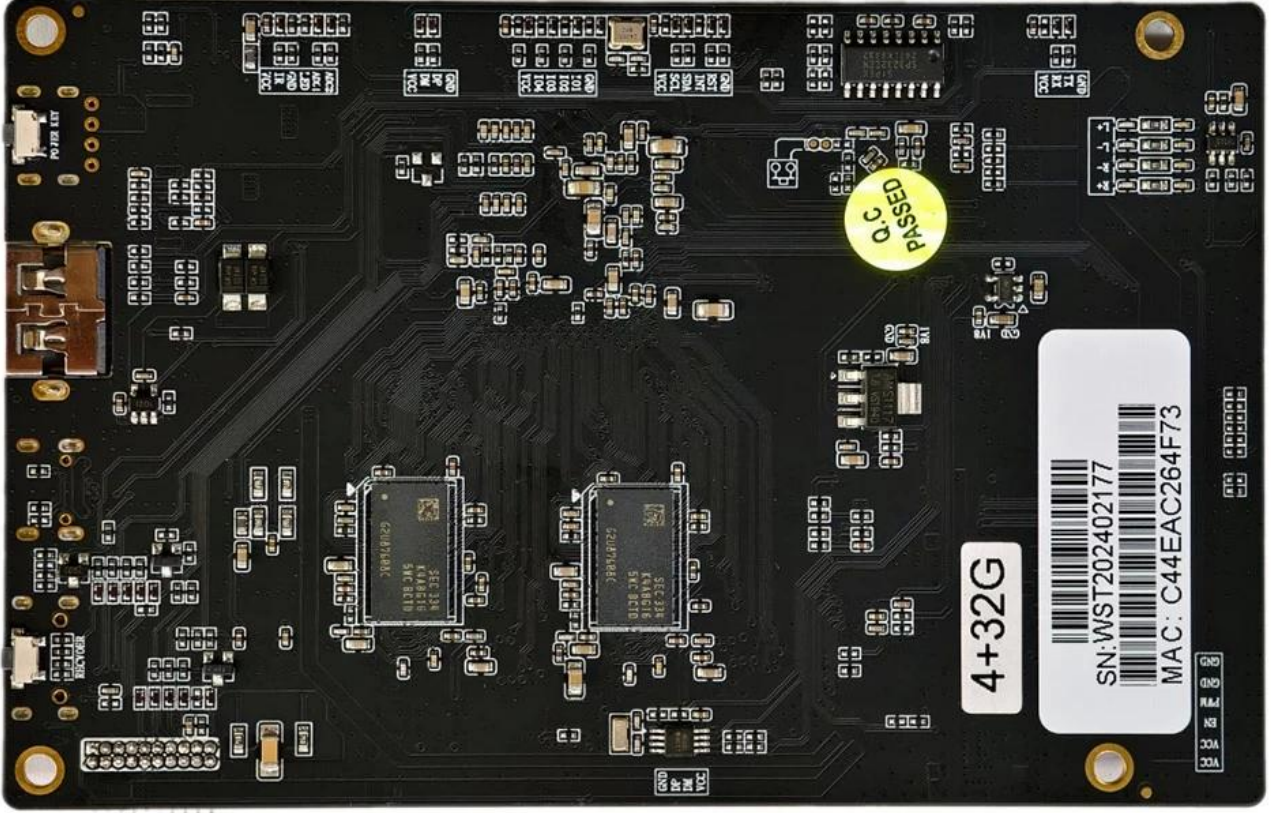
AP6212
81670051
2228

FORCNEX
FTW09020C-3305
10002441072011
001

1R0

4R7

4R7

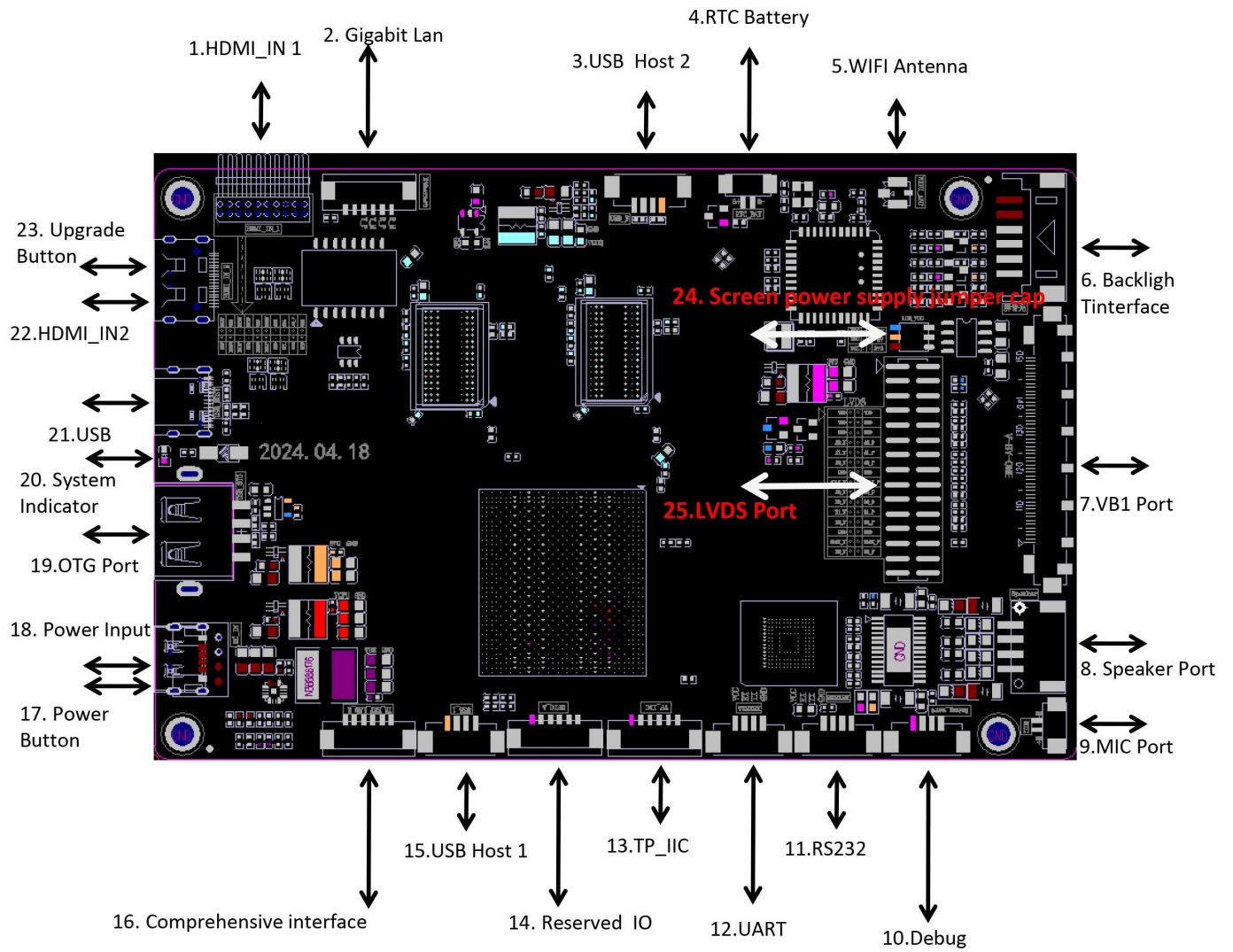


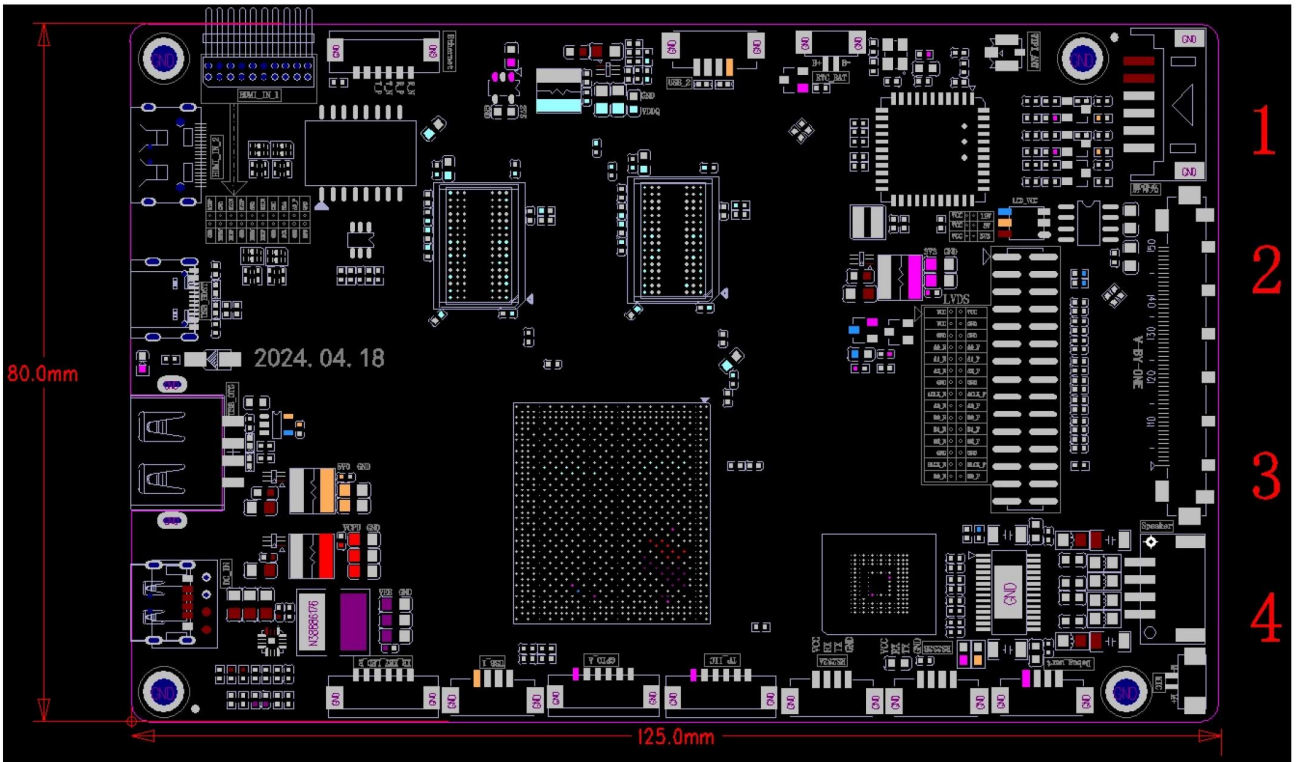
4+32G

SN: WST202402177
MAC: C44EAC264F73

PASSED
O.C.

GN0
RM4
N3
30A
30A





PCB: 4-Layer Board
 Size: 80mm*125mm, Plate thickness 1.2mm
 Screw hole specifications: $\Phi 3.0\text{mm} \times 4$

Amlogic T982 是一款 集成 了 强大 的 性能 的 芯片 的 系统 方案。它 支持 运行 Android 系统，并 提供 了 丰富 的 接口 和 功能。该 方案 旨在 为 用户 提供 一个 稳定、可靠 且 易于 集成 的 硬件 平台。通过 采用 该 方案，您可以 快速 实现 您的 产品 需求，并 享受 其 带来 的 诸多 便利。

该 方案 基于 Amlogic T982 芯片，采用 Cortex-A55 处理器，并 集成 了 Mali-G52 GPU。它 支持 高达 1.9 亿 像素 的 分辨率，并 具备 强大 的 NPU 性能，可实现 高达 2.6 TOPS 的 算力。此外，该 方案 还支持 4K 分辨率 的 H.265 视频 解码，并 兼容 Android 13 操作系统。该 方案 提供了 丰富 的 接口 选项，包括 USB、HDMI、LVDS/V-By-One 等，并 支持 多种 外设 的 连接。通过 采用 该 方案，您可以 轻松 实现 您的 产品 需求，并 享受 其 带来 的 诸多 便利。

- 支持 V-By-One/LVDS 接口 的 MINI HDMI。
- 提供 丰富 的 接口 选项：包括 USB、HDMI、LVDS/V-By-One 等。
- 支持 多种 外设 连接：包括 USB - 支持 USB 2.0 (OTG USB) 和 USB 2.0 接口；支持 RS232 接口；支持 TTL (通过 TP_IIC 接口)；支持 GPIO 和 ADC 接口。
- 8K 分辨率 支持：支持 8K*4K@30fps 分辨率 的 LCD 显示，并 支持 LVDS/V-By-One 接口。
- 提供 丰富 的 接口 选项：包括 USB、HDMI、LVDS/V-By-One 等 (API) 接口。
- 支持 多种 外设 连接：包括 USB、HDMI、LVDS/V-By-One 等。
- 提供 丰富 的 接口 选项：包括 USB、HDMI、LVDS/V-By-One 等。

Amlogic T982 4 28nm 4K Ultra HD LCD Android

4K Ultra HD LCD Amlogic T982 Android

Android Amlogic T982 Android

Amlogic T982 HDMI USB Ethernet Wi-Fi

Amlogic T982

Amlogic T982 4K Ultra HD LCD Android

4 Amlogic

4K Amlogic

Ultra HD

Amlogic

