

Amlogic T982

Processor

Processor	Amlogic T982
Core	ARM Cortex-A55
GPU	ARM Mali-G52 MP2 OpenGL ES 3.2 Vulkan 1.1 OpenCL 2.0
Cache	2
Memory	8 (64/32/8)
IO	13
BT	2.4 (5/2.4) BT4.2

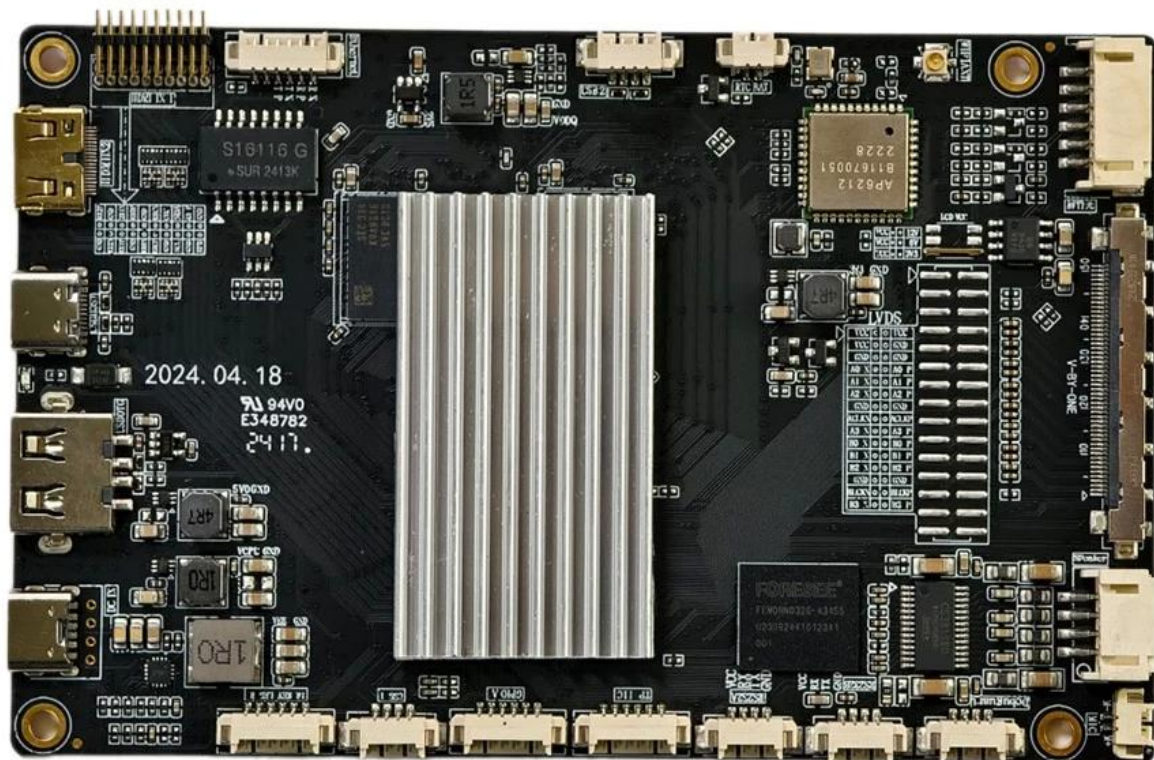
Display

Display	1 LCD 50/60
V-BY-ONE	4K*2K@60
Dimmer	12 PWM Dimmer

USB2.0	1 * 2.0 * 1
RS232	1 * RS232
IO	1 * IO

ADC	IO ADC
RJ45	RJ45 10/100
RTC	RTC
USB	USB OTA
OTA	125 * 80





2024. 04. 18
94V0
E348782
2417.

S16116 G
SUR 2413K

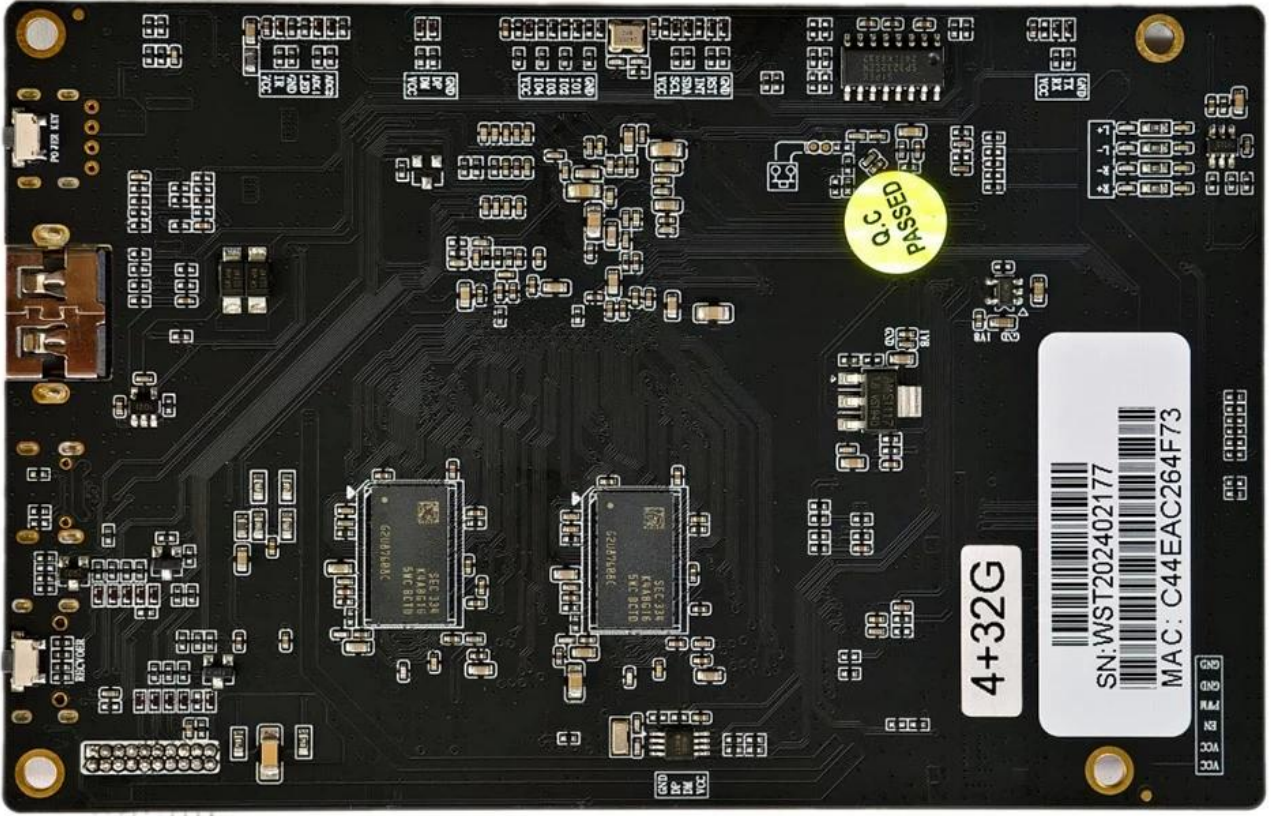
AP6212
81670051
2228

FONCNEE
FTW09020C-3305
00002441072011
001

1R0

4R7

4R7

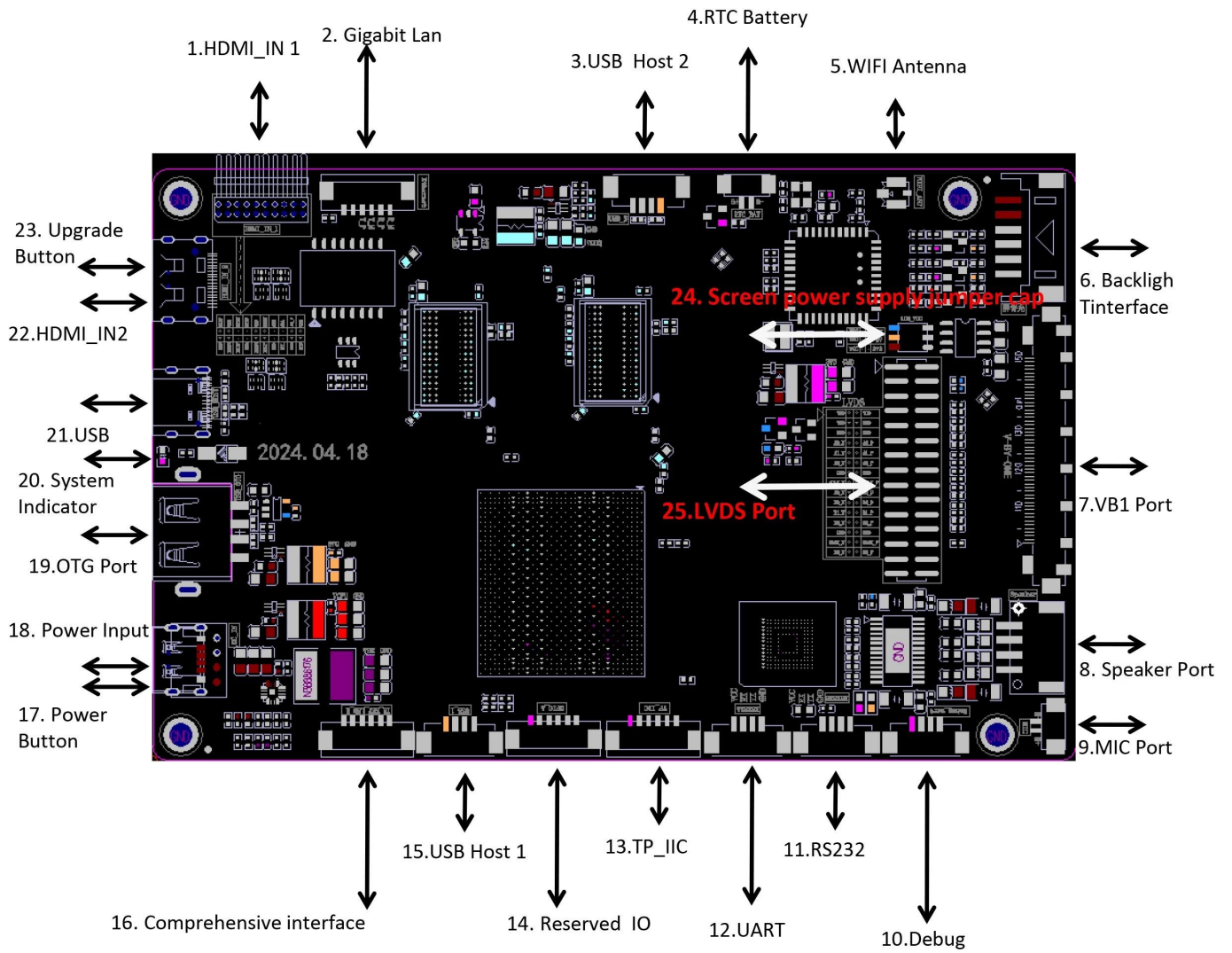


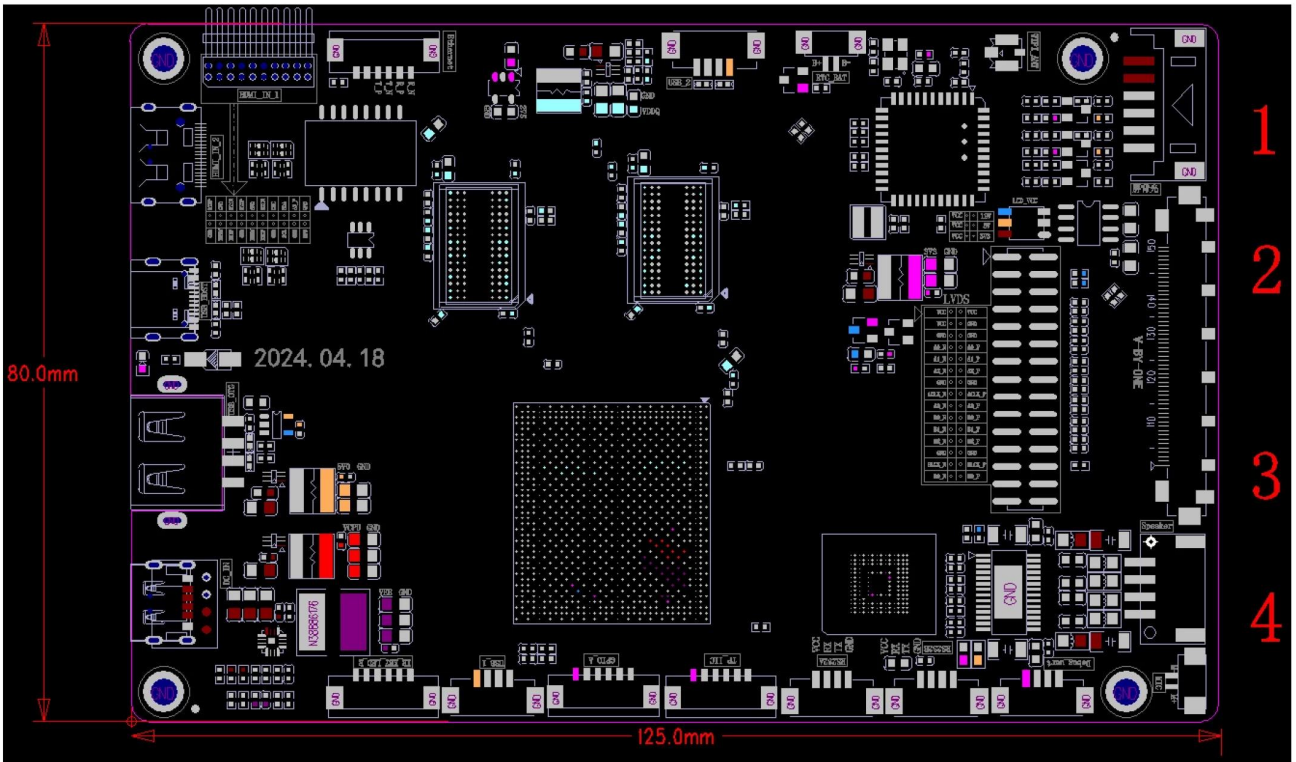
PASSED
0-C

4+32G

SN: WST202402177
MAC: C44EAC264F73

GND
GND
NM
N3
33A
33A





PCB: 4-Layer Board
 Size: 80mm*125mm, Plate thickness 1.2mm
 Screw hole specifications: $\Phi 3.0\text{mm} \times 4$

Amlogic T982 是一款 4K 分辨率、Android 13 操作系统的 SoC。它集成了 Cortex-A55 处理器和 Mali-G52 图形处理器，支持高达 2.6 TOPS 的算力。该芯片还支持 4K H.265 视频解码，并兼容 Android 13 系统。此外，它还具备丰富的接口，包括 USB、HDMI、LVDS 等，适用于各种嵌入式应用。

Amlogic T982 是一款基于 Cortex-A55 处理器和 Mali-G52 图形处理器的 SoC。它支持高达 2.6 TOPS 的算力，并兼容 Android 13 系统。该芯片还具备丰富的接口，包括 USB、HDMI、LVDS 等，适用于各种嵌入式应用。此外，它还支持 4K H.265 视频解码，并具备低功耗特性。

- 支持 V-By-One/LVDS 接口，兼容 MINI HDMI。
- 支持多种分辨率和刷新率：1080P@60fps。
- 支持多种接口：USB - 支持 USB 2.0 (OTG)、USB 3.0、USB Type-C；支持 RS232、TTL (支持 TP_IIC)、GPIO、ADC 等接口。
- 支持 8K@30fps 分辨率，兼容 LCD 显示，支持 LVDS/V-By-One 接口。
- 支持多种分辨率和刷新率：1080P@60fps、2K@60fps、4K@30fps。
- 支持多种接口：USB - 支持 USB 2.0 (OTG)、USB 3.0、USB Type-C；支持 RS232、TTL (支持 TP_IIC)、GPIO、ADC 等接口。
- 支持多种分辨率和刷新率：1080P@60fps、2K@60fps、4K@30fps。

