

Amlogic T982 4K LCD

芯片

芯片

芯片

芯片

芯片

芯片

芯片

芯片/芯片

Amlogic T982 芯片

Amlogic T982 芯片 ARM Cortex-A55 1.9GHz

ARM Mali-G52 MP2 OpenGL ES 3.2 Vulkan 1.1 OpenCL 2.0

2GB

8GB/8GB/32GB/64GB

13

2.4Ghz/2.4G/5G

BT4.2

芯片/芯片

LVDS

V

芯片

USB2.0

芯片

芯片

芯片

芯片

芯片

芯片

1/50/60Hz

4K*2K@60Hz

12V PWM

1*USB OTG

1*USB2.0A

1*RS232

1*TTL

IO ADC Button

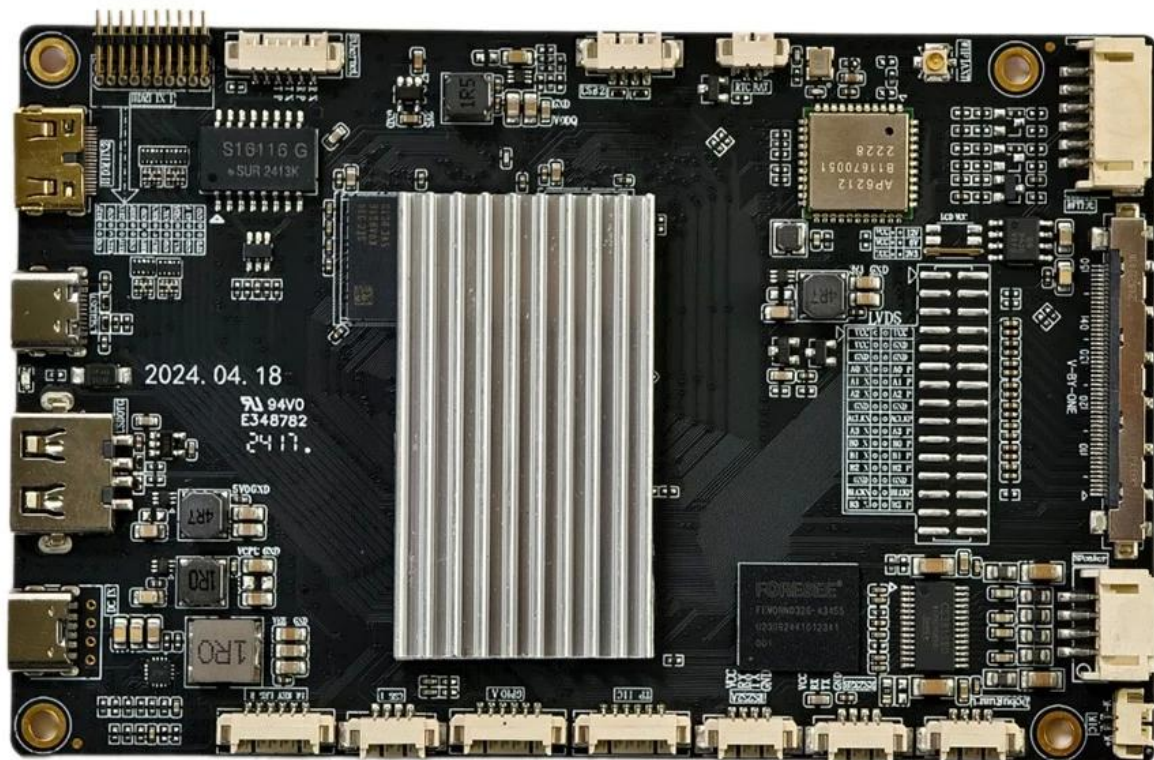
10/100M RJ45

芯片

芯片 USB OTA

125*80





2024. 04. 18
94V0
E348782
2417.

S16116 G
SUR 2413K

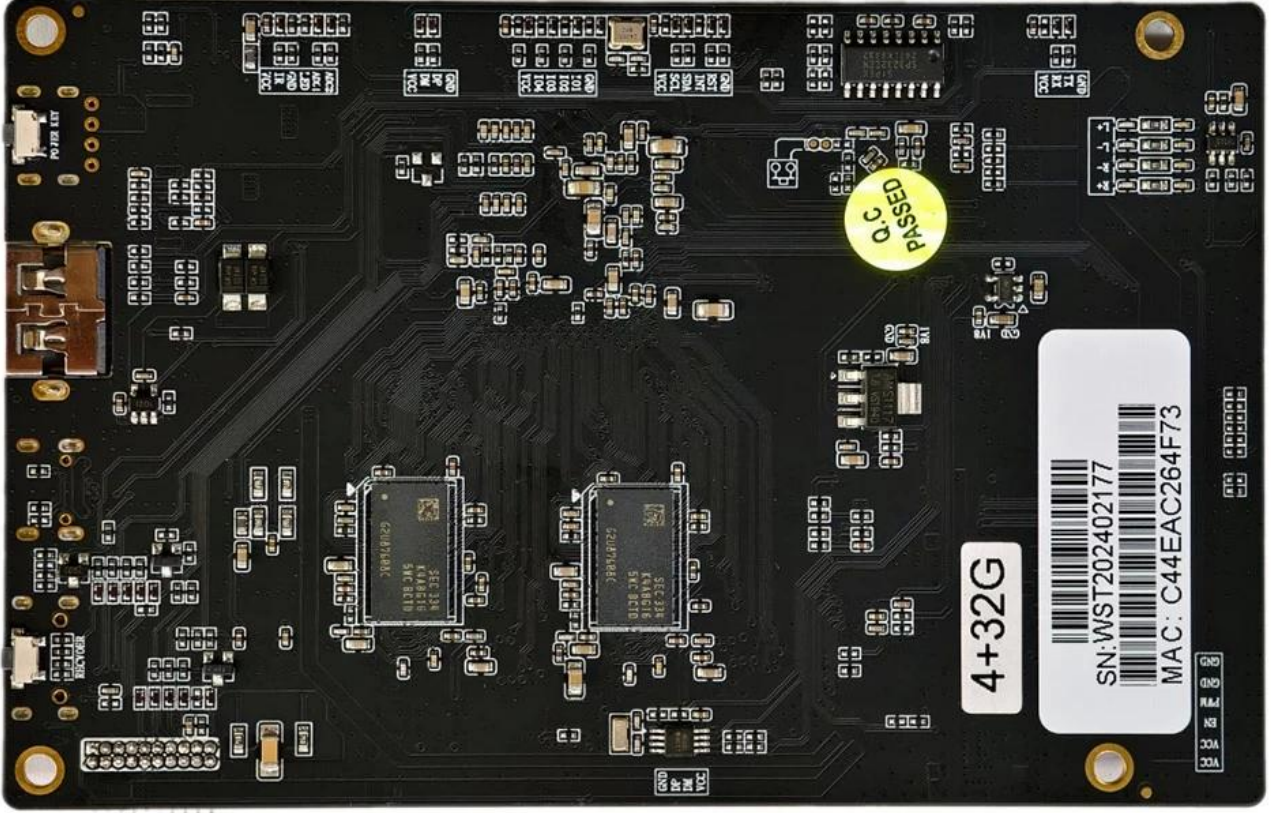
AP6212
81670051
2228

FONCNEE
FTW09020C-3305
00002441072011
001

1R0

4R7

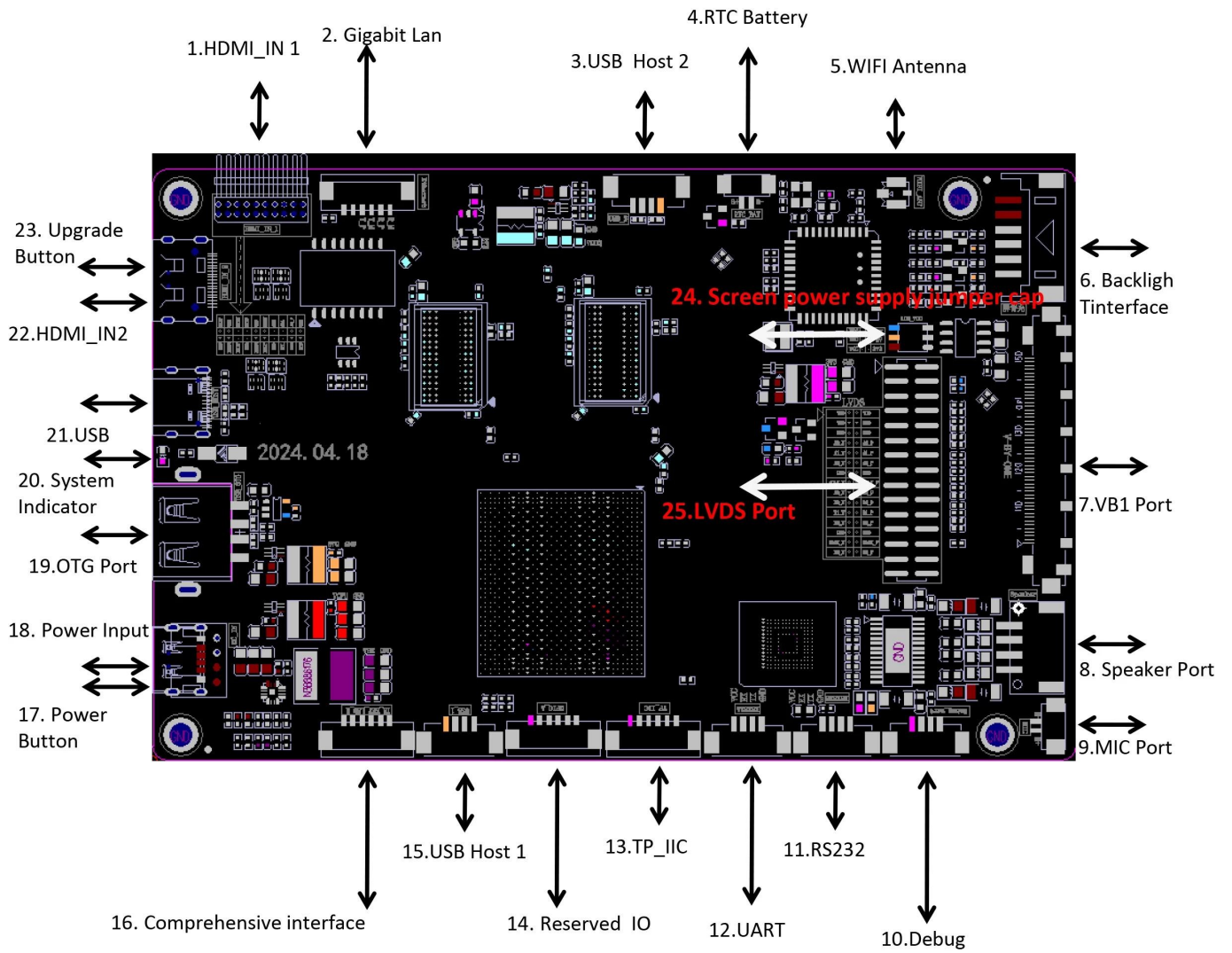
4R7

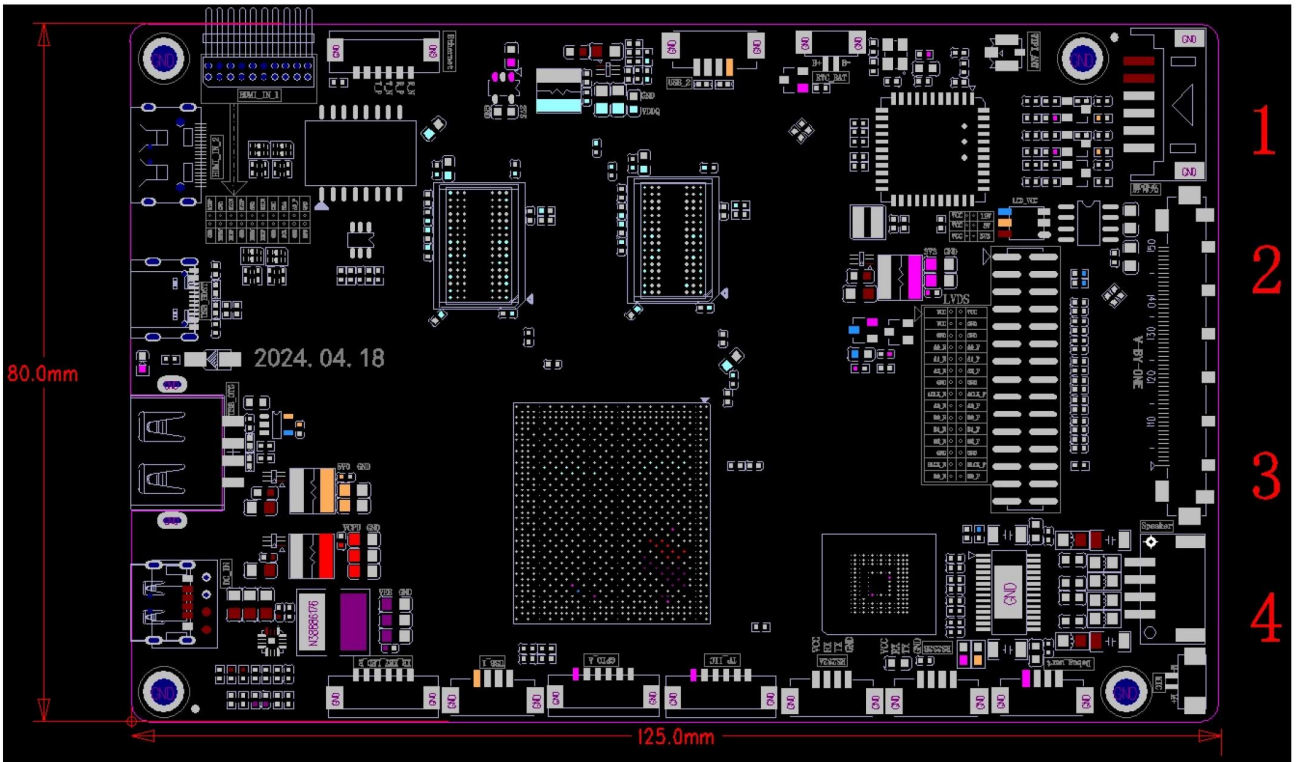


4+32G

SN: WST202402177
MAC: C44EAC264F73

PASSED 0.C





PCB: 4-Layer Board
 Size: 80mm*125mm, Plate thickness 1.2mm
 Screw hole specifications: $\Phi 3.0\text{mm} \times 4$

Amlogic T982 支持 Android 系统，提供高性能的嵌入式解决方案。

Amlogic T982 搭载 1.9 GHz Cortex-A55 处理器，Mali-G52 GPU，NPU 算力达 2.6 TOPS，支持 4K H.265 视频编解码，运行 Android 13 系统。

- 支持 V-By-One / LVDS 接口，集成 MINI HDMI 接口
- 支持 WiFi 无线通信
- 提供 4 个 USB 接口，包括 2 个 USB 2.0 和 2 个 USB 3.0，支持 OTG 功能
- 集成 RS232 串口，支持 TTL、TP_IIC、GPIO、ADC 等多种外设接口
- 支持 8K*4K@30fps 视频输出，兼容 LCD 显示，支持 LVDS/V-By-One 接口
- **Android** 系统支持，提供完整的 API 接口
- 支持多种工业级封装形式
- 提供完善的开发工具和文档支持

支持 LCD 显示，Amlogic T982 提供 4K 分辨率的视频输出，兼容 Amlogic T982 系统。

支持 4K 分辨率，T982 提供高性能的图像处理能力，支持 LCD 显示，兼容 LCD 接口。

支持 Android 系统，Amlogic T982 提供完整的 Android 系统支持，兼容 Android 系统。

Amlogic T982 4K Android 9.0

Amlogic T982 I/O HDMI USB Wi-Fi 24/7 LCD 4K Android 9.0

Amlogic T982 24/7 LCD 4K Android 9.0

LCD Amlogic T982 4K Android 9.0 LCD 4K Android 9.0