

# Digitale Beschilderung 4K Media Player mit Amlogic Chip

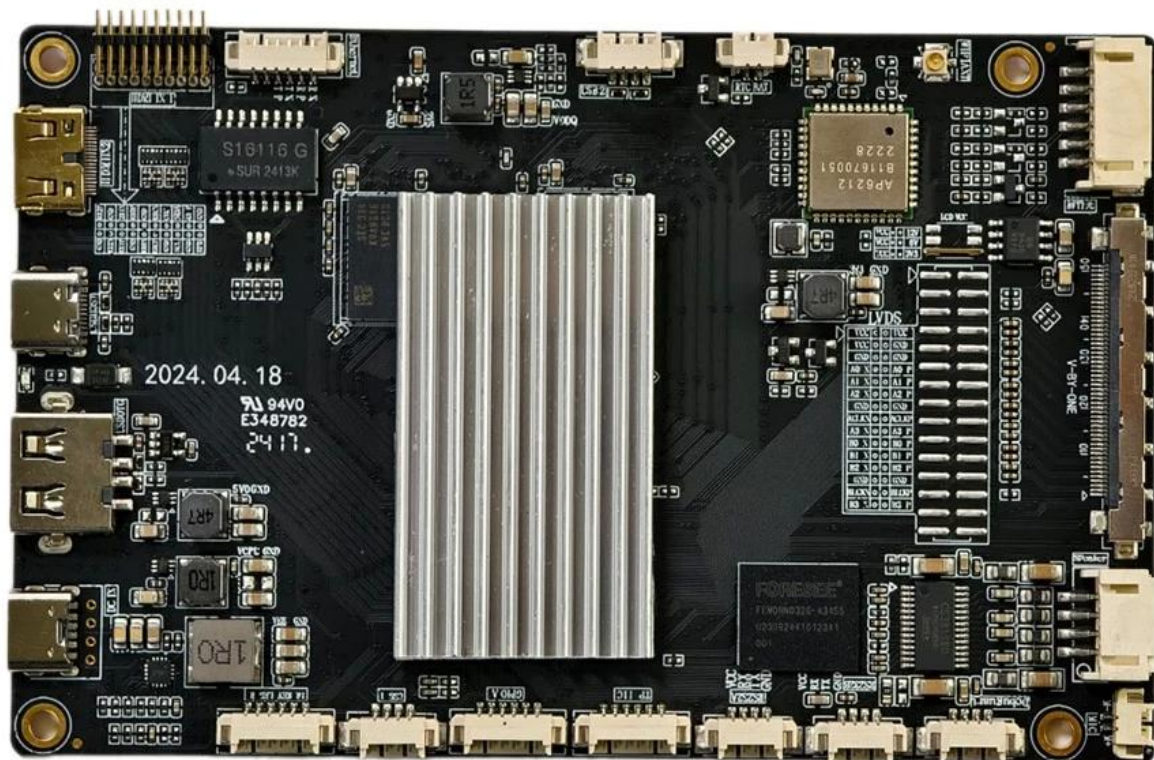
## Spezifikationen

Modell Nr.	Amlogic T982 Digital Signage 4K Media Player
CPU	Amlogic T982 Quad-Core ARM Cortex-A55 Prozessor mit bis zu 1,9 GHz
GPU	ARM Mali-G52 MP2 OpenGL ES 3.2, Vulkan 1.1 und OpenCL 2.0
RAM	2 GB
ROM	8 GB (8 GB/32 GB/64 GB optional)
Betriebssystem	Android 13
WLAN / BT	2,4 GHz (2,4 G/5 G optional); BT4.2

## E/A-Port

LVDS-Ausgabe V-BY-ONE raus	1 Einzel-/Zweikanal-LCD-Bildschirm mit 50/60-Hz-Antrieb 4K*2K@60Hz
Standardschnittstelle zur Steuerung der Bildschirmhintergrundbeleuchtung	12 V, Aktivierung, PWM-Dimmer;
USB2.0	1 * USB-OTG, 1 * USB2.0 A
Serieller Port	1*RS232 1*TTL
Andere Erweiterungsschnittstellen	Multipath-IO-Schnittstelle, ADC- und Button-Schnittstelle
Ethernet	10/100M Fast Ethernet RJ45-Port
RTC	Zeitschaltuhr
Upgrade	Unterstützt lokales USB- und OTA-Upgrade
Größe	125 mm * 80 mm





2024. 04. 18  
94V0  
E348782  
2417.

S16116 G  
SUR 2413K

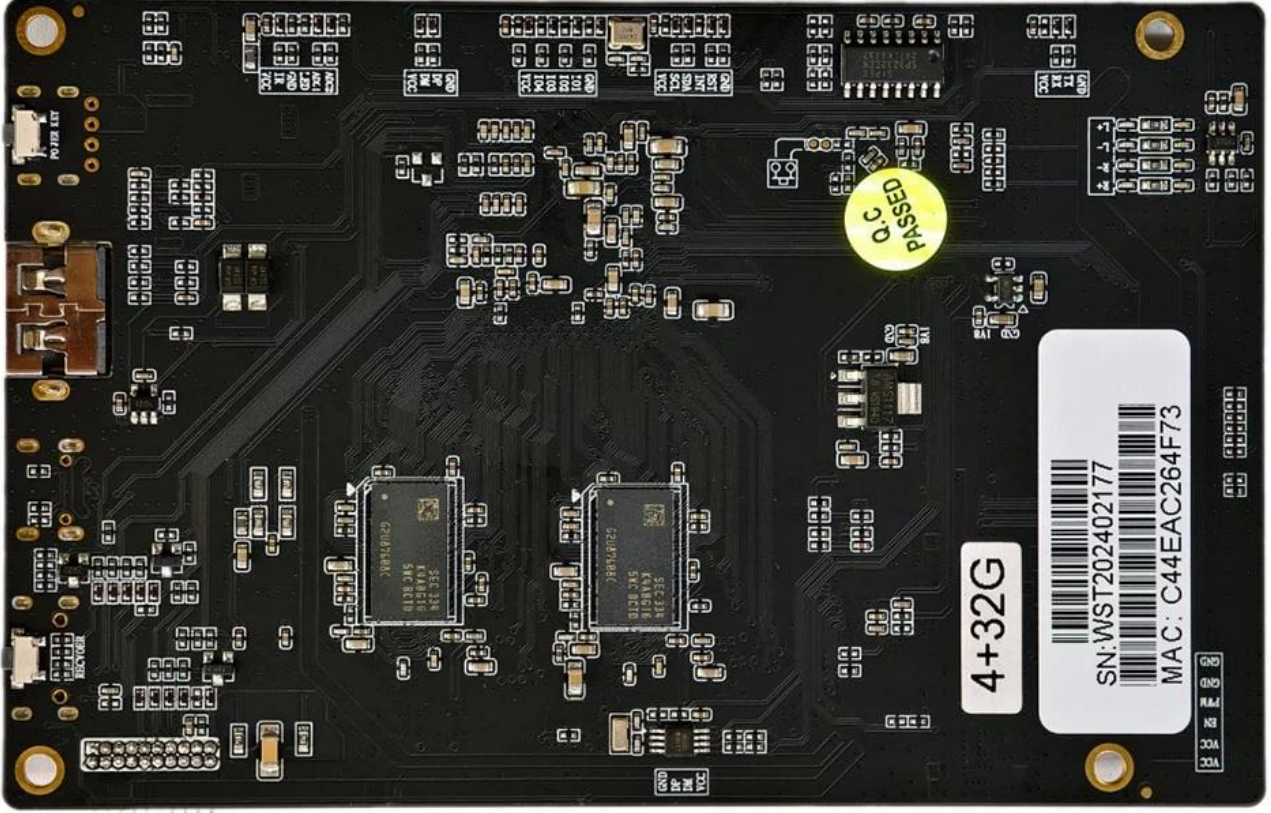
AP6212  
81670051  
2228

FONCNEE  
FTW09020C-3305  
00002441072011  
001

1R0

4R7

4R7

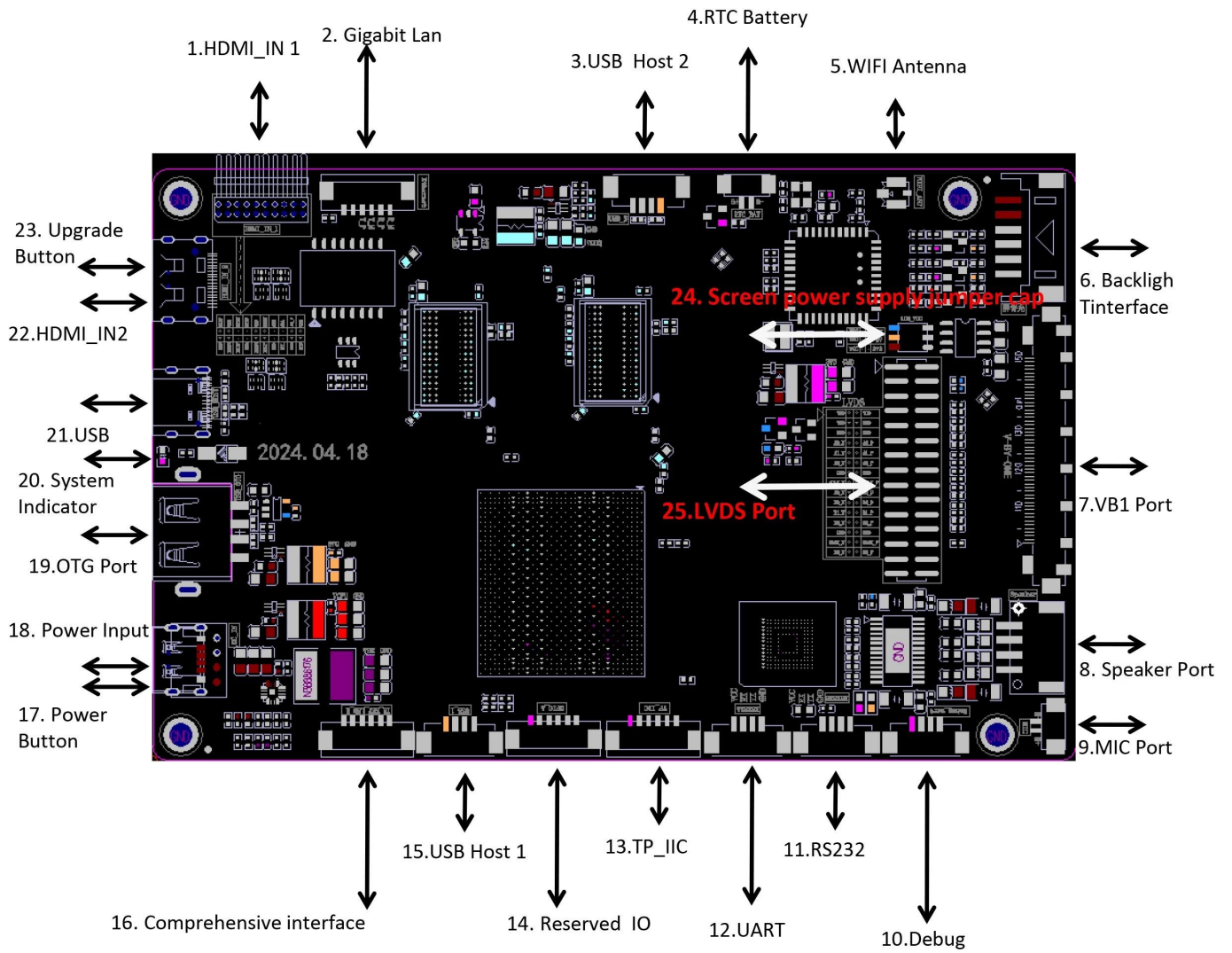


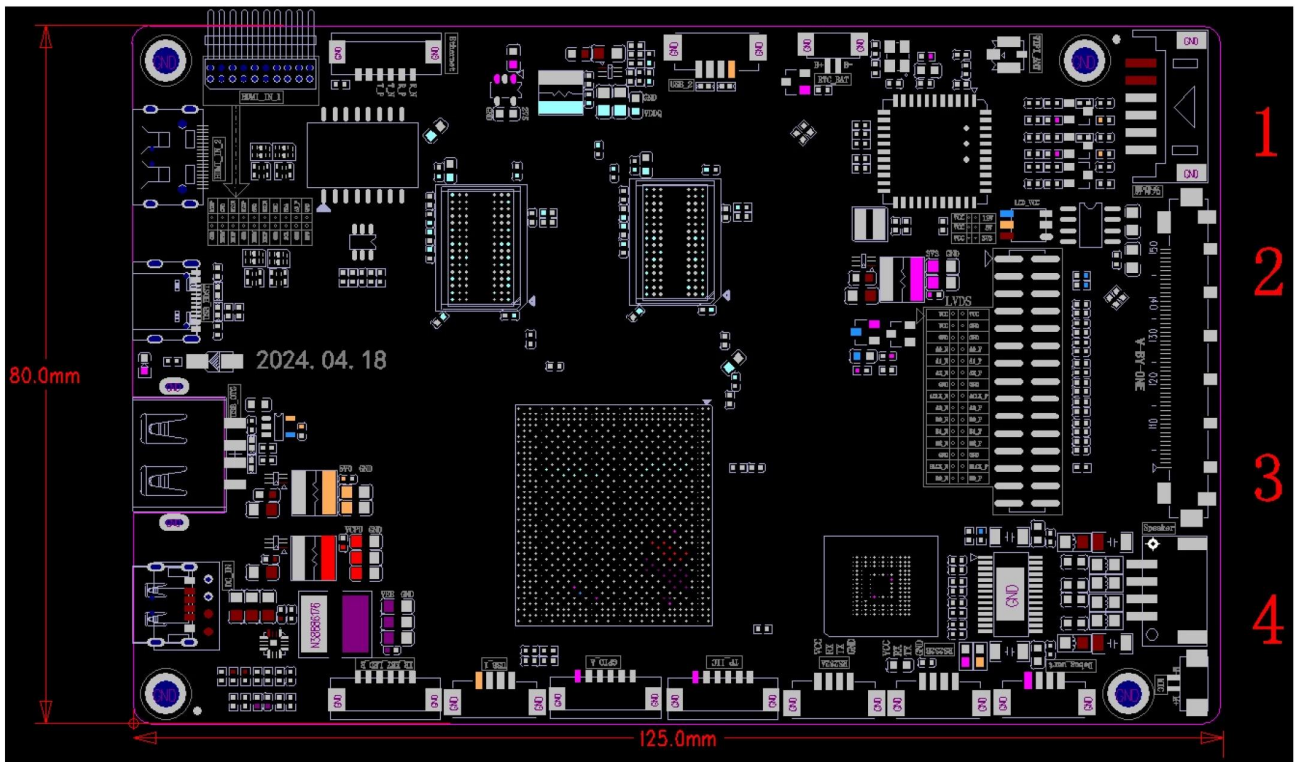
4+32G

PASSED  
O.C.

SN: WST202402177  
MAC: C44EAC264F73

GN0  
RM4  
N3  
30A  
30A





PCB: 4-Layer Board  
 Size: 80mm\*125mm, Plate thickness 1.2mm  
 Screw hole specifications:  $\Phi 3.0\text{mm} \times 4$

Amlogic T982 Digital Signage ist ein Android-Smart-Motherboard, das hauptsächlich für die Unterstützung von zugeschnittenen Bildschirmen in verschiedenen Abmessungen und Auflösungen entwickelt wurde. Es ist ideal für Anwendungen wie intelligente Regale, Schaufensterwerbung und kommerzielle Displays und eignet sich auch gut für intelligente Display-Terminals, videobasierte Terminalprodukte und industrielle Automatisierungsterminals. Zu den geeigneten Anwendungsfällen gehören ultradünne Werbemaschinen, intelligente Selbstbedienungsterminals und intelligente Einzelhandelsterminals.

Angetrieben durch den Amlogic T982-Chipsatz verfügt dieses Gerät über einen Quad-Core-Cortex-A55-Prozessor mit einer Spitzenfrequenz von 1,9 GHz und eine Mali-G52-GPU. Es verfügt über eine integrierte NPU mit einer Rechenleistung von 2,6 TOPS, unterstützt 4K-Auflösung und H.265-Hardware-Dekodierung und läuft auf dem Betriebssystem Android 13. Es bietet Mehrkanal-Videoausgang und -eingang sowie eine große Auswahl an Peripherieschnittstellen für eine umfassende Geräteerweiterung. Mit extrem niedrigem Stromverbrauch und robuster Leistung ist es eine optimale Wahl für kommerzielle Displays, Selbstbedienungsanwendungen und neue Einzelhandelslösungen.

- **Integrierter V-By-One/LVDS-Ausgang und MINI-HDMI-Eingang.**
- **Netzwerkunterstützung:** Kabelgebundene und WLAN-Konnektivität.
- **Umfangreiche Erweiterungsschnittstellen:** Das Motherboard verfügt über vier USB-Anschlüsse - zwei Standard-USB-Anschlüsse (ein OTG-USB-Anschluss und ein USB 2.0-Anschluss) und zwei interne Erweiterungs-USB-Anschlüsse - sowie einen seriellen RS232-Anschluss, einen seriellen TTL-Anschluss (unterstützt Wake-up), einen TP\_IIC, mehrere GPIOs und ADC-Schnittstellen, die eine Vielzahl von Anforderungen an die Konnektivität von Peripheriegeräten erfüllen.
- **Hohe Auflösung:** Unterstützt bis zu 8K\*4K@30fps-Dekodierung und verschiedene LCD-

Anzeigen, einschließlich LVDS/V-By-One und zugeschnittene Bildschirme.

- **Anpassung des Android-Betriebssystems:** Stellt System-API-Referenzcode bereit und bietet nahtlose Unterstützung für die Anwendungsentwicklung der oberen Ebene.
- **Touchscreen-Kompatibilität:** Vollständig kompatibel mit Infrarot-, optischen, kapazitiven, resistiven und berührungsempfindlichen Touchscreens.
- **Benutzerfreundliche Bedienung:** Einfache Bedienung, einfache und bequeme Wartung.

Das Amlogic T982 Quad-Core 4K Digital Signage Board mit integriertem LCD-Treiber ist eine leistungsstarke Lösung für Unternehmen, die ihre Digital Signage-Funktionen verbessern möchten. Angetrieben durch den Amlogic T982-Chipsatz ist dieses Board mit einem Quad-Core-Prozessor ausgestattet, der eine reibungslose, effiziente Verarbeitung von Multimedia-Inhalten und hochauflösenden Anzeigeanforderungen gewährleistet und so den Anforderungen des heutigen Digital-Signage-Marktes gerecht wird.

Mit 4K-Ultra-HD-Unterstützung ermöglicht die T982-Beschilderungstafel Unternehmen, ihr Publikum mit lebendigen, detaillierten Bildern zu fesseln. Ob für Werbedisplays, Menütafeln, Wegweiser in großen öffentlichen Räumen oder Informationskioske – die Fähigkeit der Tafel, qualitativ hochwertige, lebensechte Bilder zu liefern, macht sie zu einem wertvollen Werkzeug für die Einbindung von Zuschauern. Der integrierte LCD-Treiber erhöht den Komfort durch die direkte Unterstützung von LCD-Panels, was die Systemeinrichtung vereinfacht und den Bedarf an zusätzlicher Hardware reduziert. Diese Integration vereinfacht nicht nur die Installation, sondern minimiert auch potenzielle Verbindungsprobleme und sorgt so für eine zuverlässige und latenzfreie Inhaltswiedergabe.

Dieses Signage-Board läuft auf dem Android-Betriebssystem und bietet umfassende Kompatibilität mit Android-Anwendungen und ermöglicht so eine breite Palette an Multimediaformaten und interaktiven Funktionen. Die Android-Umgebung bietet eine intuitive Benutzeroberfläche, die es Content-Managern erleichtert, Inhalte zu entwerfen, zu planen und zu aktualisieren. Benutzer profitieren von einem großen Ökosystem an Digital Signage- und Verwaltungs-Apps für Android, das Unternehmen die Flexibilität gibt, ihre Signage-Displays an ihre spezifischen Bedürfnisse anzupassen. Diese Kompatibilität ermöglicht auch zukünftige Skalierbarkeit, da neue Anwendungen in das System integriert werden können, wenn sich die Geschäftsanforderungen ändern.

Das Amlogic T982-Board ist mit umfangreichen I/O-Optionen ausgestattet, darunter HDMI-, USB-, Ethernet- und Wi-Fi-Funktionen, wodurch es an eine Vielzahl von Setups anpassbar ist. Seine vielfältigen Konnektivitätsoptionen sorgen dafür, dass Peripheriegeräte wie Touchscreens, Kameras und Sensoren problemlos angeschlossen werden können, was das interaktive Potenzial erweitert. Die Netzwerkkonnektivität unterstützt auch Remote-Inhaltsaktualisierungen und Geräteverwaltung und ermöglicht so eine effiziente Steuerung mehrerer Signage-Displays von einem zentralen Standort aus.

Energieeffizienz ist ein weiteres herausragendes Merkmal des Amlogic T982 Quad-Core-Boards, da es für einen niedrigen Stromverbrauch im 24/7-Betrieb ausgelegt ist, was für Digital Signage, das kontinuierlich aktiv bleiben muss, unerlässlich ist. Diese Energieeffizienz reduziert nicht nur die Wärmeentwicklung und verlängert so die Lebensdauer der Platine, sondern führt auch zu niedrigeren Betriebskosten – ein entscheidender Faktor für Unternehmen, die mehrere Displays betreiben.

Das Amlogic T982 Quad-Core 4K Digital Signage Board mit integriertem LCD-Treiber ist eine robuste, vielseitige Wahl für jede kommerzielle Umgebung, die hochwertige digitale Displays erfordert. Mit seiner Kombination aus starken Verarbeitungsfunktionen, Android-Betriebssystem,

4K-Bildunterstützung und nahtloser LCD-Integration eignet sich dieses Board für eine Vielzahl von Anwendungen, von interaktiven Kiosken im Einzelhandel und Gastgewerbe bis hin zu Informationstafeln in Unternehmen oder öffentlichen Bereichen. Dieses Board bietet eine umfassende Lösung für Unternehmen, die effektive, auffällige Digital Signage einsetzen möchten, die die Kundenbindung steigert und die Kommunikation verbessert.

## **Wir stellen den Digital Signage 4K Media Player mit Amlogic Chip vor**

Digital Signage ist zu einem unverzichtbaren Instrument für Unternehmen geworden, die Aufmerksamkeit erregen und effektiv kommunizieren möchten. Der **Digital Signage 4K Media Player mit Amlogic Chip** bietet die perfekte Mischung aus Leistung, Zuverlässigkeit und Innovation und erfüllt die unterschiedlichen Branchenanforderungen.

### **Außergewöhnliche Leistung für Ultra-HD-Displays**

Das Herzstück dieses Mediaplayers ist der leistungsstarke Amlogic-Prozessor, der für die Anforderungen moderner Digital Signage entwickelt wurde. Es unterstützt die nahtlose Wiedergabe von 4K-Ultra-HD-Inhalten und sorgt so für scharfe, detaillierte und lebensechte Bilder, die beim Betrachter einen bleibenden Eindruck hinterlassen. Egal, ob Sie Videowerbung, interaktive Displays oder dynamische Informationstafeln schalten, der Amlogic-Chip garantiert eine reibungslose und unterbrechungsfreie Leistung.

### **Energieeffizientes und kompaktes Design**

In der heutigen Welt hat Energieeffizienz für Unternehmen Priorität. Der Digital Signage 4K Media Player ist auf einen geringen Stromverbrauch ausgelegt und hilft Ihnen, die Betriebskosten zu senken und gleichzeitig eine hohe Leistung aufrechtzuerhalten. Sein kompakter Formfaktor ermöglicht eine diskrete Installation in verschiedenen Umgebungen, von wandmontierten Displays bis hin zu freistehenden Kiosken.

### **Vielseitige Konnektivität und Integration**

Der Mediaplayer bietet eine Reihe von Konnektivitätsoptionen, darunter HDMI, USB, Ethernet und WLAN, und gewährleistet so die Kompatibilität mit verschiedenen Anzeigesystemen und Peripheriegeräten. Es unterstützt mehrere Video- und Bildformate und ist somit vielseitig für eine Vielzahl von Anwendungen geeignet. Darüber hinaus ermöglicht die nahtlose Integration mit gängigen Content-Management-Systemen (CMS) Unternehmen, Inhalte aus der Ferne zu verwalten, Aktualisierungen zu planen und die Konsistenz über mehrere Standorte hinweg sicherzustellen.

### **Branchenübergreifende Anwendungen**

Dieser Mediaplayer ist für zahlreiche Branchen ein Game-Changer:

- **Einzelhandel:** Schaffen Sie ansprechende Erlebnisse im Geschäft mit dynamischer Werbung und Produktwerbung.
- **Gastfreundschaft:** Steigern Sie das Gästelerlebnis mit interaktiven Concierge-Services und digitalen Menüs.
- **Unternehmen:** Optimieren Sie die interne Kommunikation durch lebendige Informationsanzeigen.
- **Ausbildung:** Verbessern Sie Lernumgebungen mit interaktiven Kiosken und Orientierungshilfen.
- **Öffentliche Räume:** Stellen Sie Echtzeit-Updates zu Transportplänen, Veranstaltungen und



öffentlichen Bekanntmachungen bereit.

### **Gebaut für Langlebigkeit und Zuverlässigkeit**

Haltbarkeit ist der Schlüssel für jede Beschilderungslösung, und der von Amlogic betriebene Mediaplayer bietet robuste Hardware, die eine langfristige Leistung gewährleistet. Sein fortschrittliches Kühlsystem verhindert eine Überhitzung bei längerer Nutzung und macht es zu einer zuverlässigen Wahl für den 24/7-Betrieb.

### **Verbessern Sie die Einbindung des Publikums**

Der Digital Signage 4K Media Player soll die Art und Weise verändern, wie Unternehmen mit ihrem Publikum interagieren. Durch die Bereitstellung atemberaubender Bilder und die Aktivierung interaktiver Inhalte trägt dieses Gerät dazu bei, Aufmerksamkeit zu erregen und das Engagement zu steigern, sodass Ihre Botschaften effektiv ankommen.

### **Abschluss**

Für Unternehmen, die einen bleibenden Eindruck hinterlassen möchten, ist die [\*\*Digital Signage 4K-Mediaplayer mit Amlogic-Chip\*\*](#) die ultimative Lösung. Es vereint erstklassige Leistung, Vielseitigkeit und Energieeffizienz und ist ein unverzichtbares Werkzeug für die Erstellung wirkungsvoller und ansprechender Digital Signage.