

# Digitale Beschilderung-Integrationslösungen mit Amlogic T982 Quad-Core-CPU

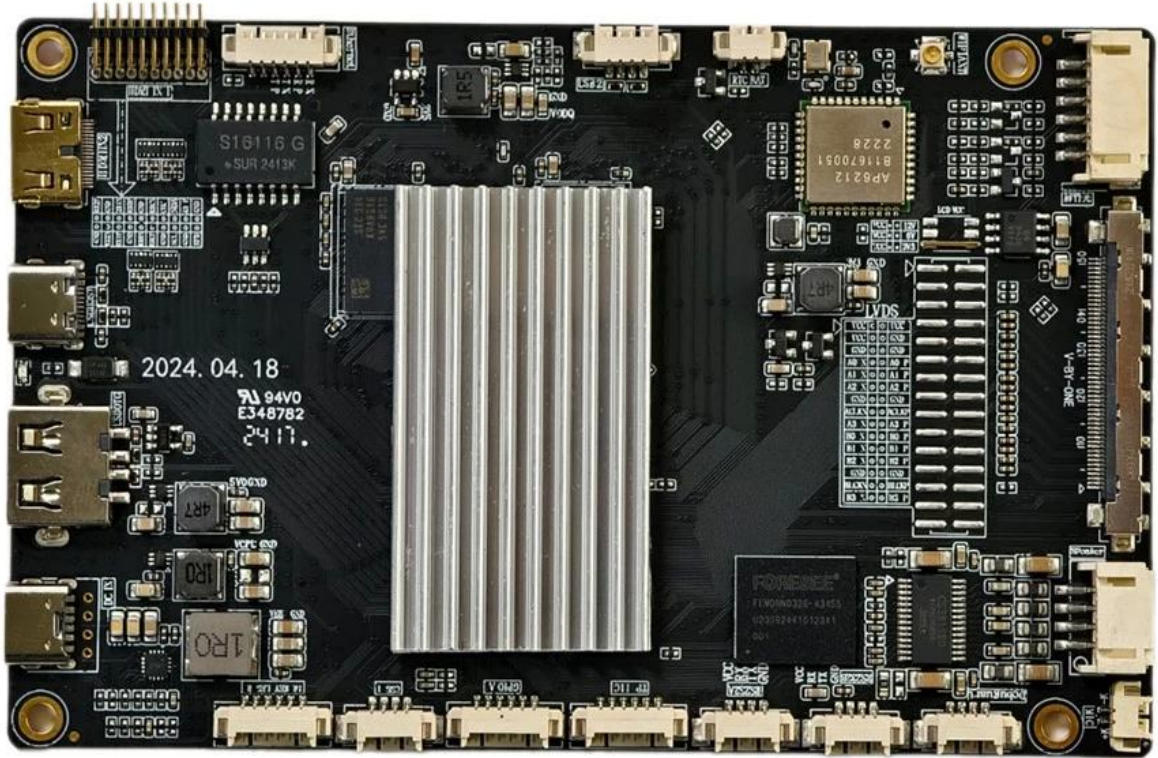
## Spezifikationen

Modell Nr.	Amlogic T982 Digital Signage-Integrationslösungen
CPU	Amlogic T982 Quad-Core ARM Cortex-A55 Prozessor mit bis zu 1,9 GHz
GPU	ARM Mali-G52 MP2 OpenGL ES 3.2, Vulkan 1.1 und OpenCL 2.0
RAM	2 GB
ROM	8 GB (8 GB/32 GB/64 GB optional)
Betriebssystem	Android 13
WLAN / BT	2,4 GHz (2,4 G/5 G optional); BT4.2

## E/A-Port

LVDS-Ausgabe	1 Einzel-/Zweikanal-LCD-Bildschirm mit 50/60-Hz-Antrieb
V-BY-ONE raus	4K*2K@60Hz
Standardschnittstelle zur Steuerung der Bildschirmhintergrundbeleuchtung	12 V, Aktivierung, PWM-Dimmer;
USB2.0	1 * USB-OTG, 1 * USB2.0 A
Serieller Port	1*RS232 1*TTL
Andere Erweiterungsschnittstellen	Multipath-IO-Schnittstelle, ADC- und Button-Schnittstelle
EDernet	10/100M Fast Ethernet RJ45-Port
RTC	Zeitschaltuhr
Upgrade	Unterstützt lokales USB- und OTA-Upgrade
Größe	125 mm * 80 mm





2024. 04. 18  
94V0  
E348782  
2417.

S16116 G  
SUR 2413K

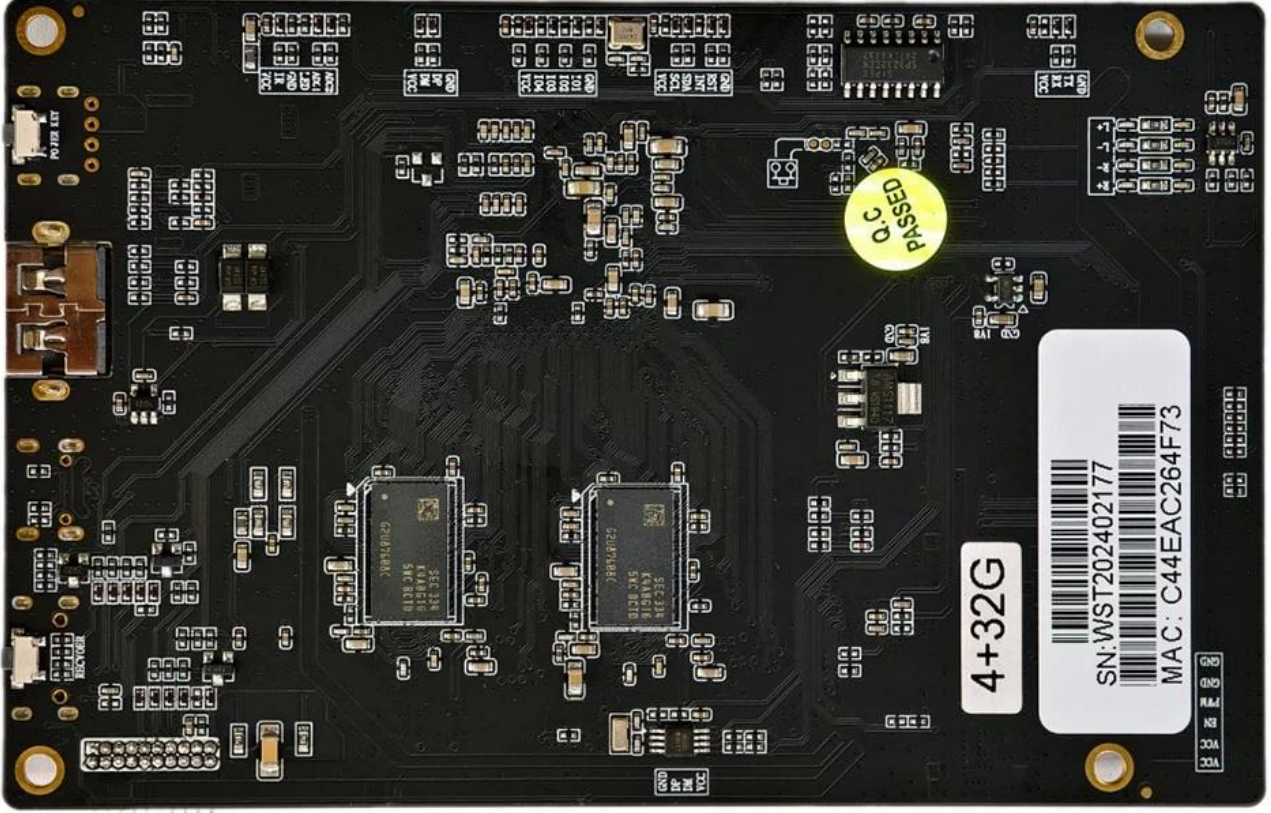
AP6212  
81670051  
2228

FORCNEE  
FTW09020C-4305  
00002441072011  
001

LR0

4R7

4R7

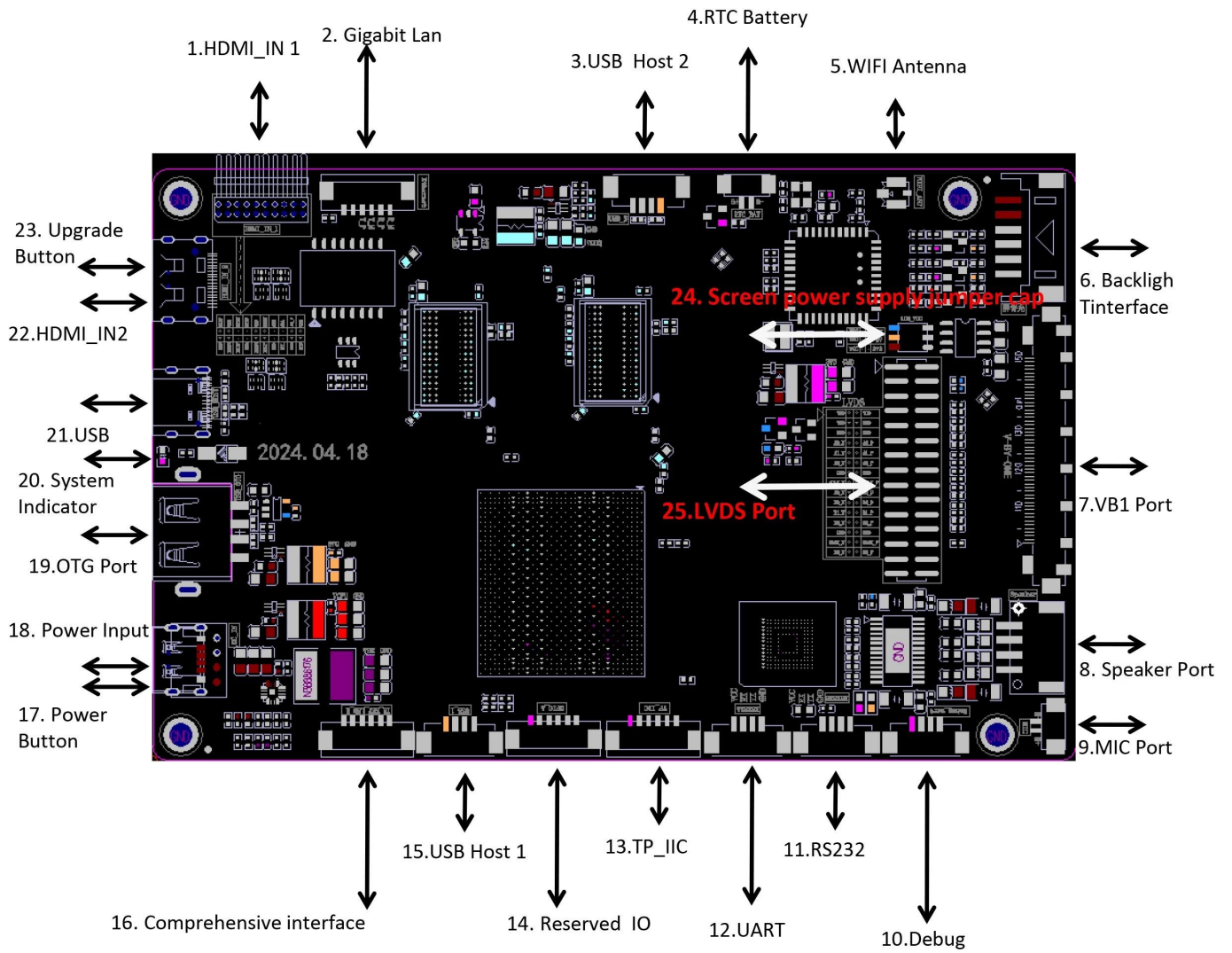


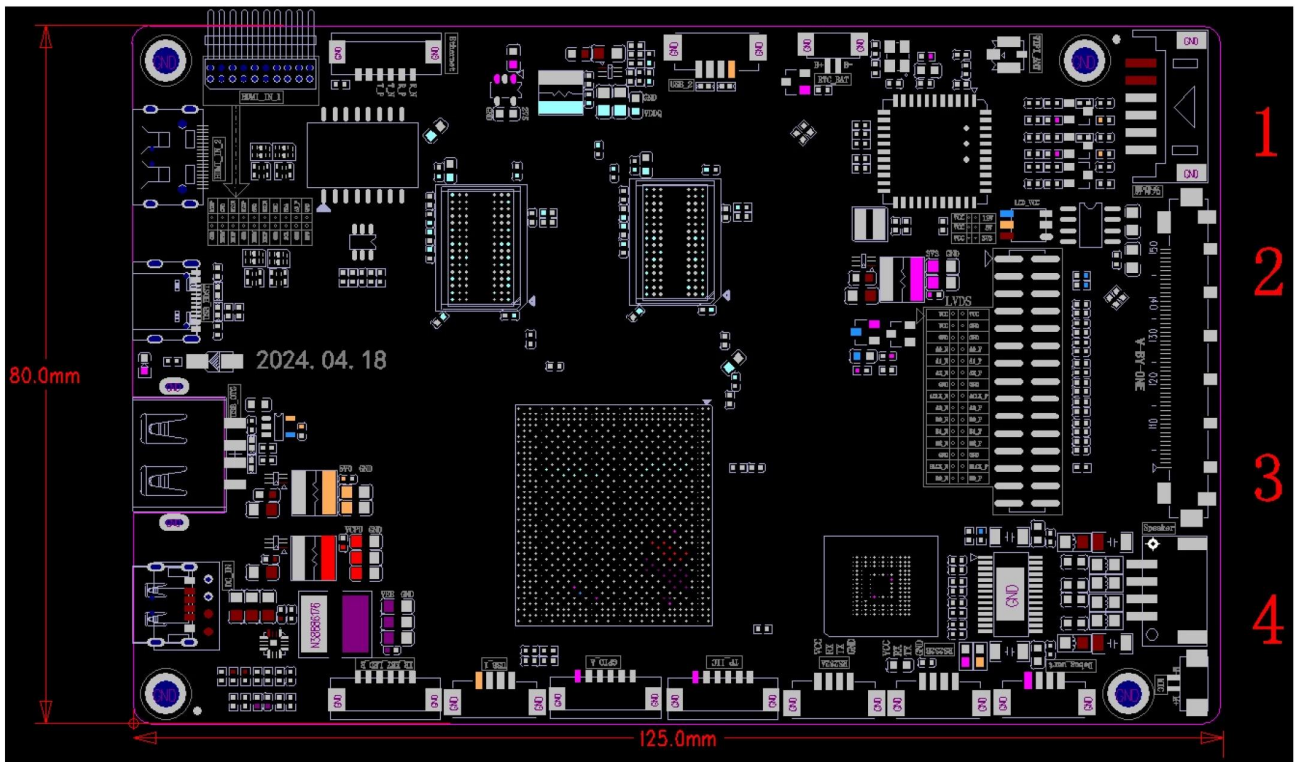
4+32G

SN: WST202402177  
MAC: C44EAC264F73

PASSED  
0.C

001  
002  
003  
004  
005  
006  
007  
008  
009  
010  
011  
012  
013  
014  
015  
016  
017  
018  
019  
020  
021  
022  
023  
024  
025  
026  
027  
028  
029  
030  
031  
032  
033  
034  
035  
036  
037  
038  
039  
040  
041  
042  
043  
044  
045  
046  
047  
048  
049  
050  
051  
052  
053  
054  
055  
056  
057  
058  
059  
060  
061  
062  
063  
064  
065  
066  
067  
068  
069  
070  
071  
072  
073  
074  
075  
076  
077  
078  
079  
080  
081  
082  
083  
084  
085  
086  
087  
088  
089  
090  
091  
092  
093  
094  
095  
096  
097  
098  
099  
100





PCB: 4-Layer Board  
 Size: 80mm\*125mm, Plate thickness 1.2mm  
 Screw hole specifications:  $\Phi 3.0\text{mm} \times 4$

Amlogic T982 Digital Signage ist ein Android-Smart-Motherboard, das hauptsächlich für die Unterstützung von zugeschnittenen Bildschirmen in verschiedenen Abmessungen und Auflösungen entwickelt wurde. Es ist ideal für Anwendungen wie intelligente Regale, Schaufensterwerbung und kommerzielle Displays und eignet sich auch gut für intelligente Display-Terminals, videobasierte Terminalprodukte und industrielle Automatisierungsterminals. Zu den geeigneten Anwendungsfällen gehören ultradünne Werbemaschinen, intelligente Selbstbedienungsterminals und intelligente Einzelhandelsterminals.

Angetrieben durch den Amlogic T982-Chipsatz verfügt dieses Gerät über einen Quad-Core-Cortex-A55-Prozessor mit einer Spitzenfrequenz von 1,9 GHz und eine Mali-G52-GPU. Es verfügt über eine integrierte NPU mit einer Rechenleistung von 2,6 TOPS, unterstützt 4K-Auflösung und H.265-Hardware-Dekodierung und läuft auf dem Betriebssystem Android 13. Es bietet Mehrkanal-Videoausgang und -eingang sowie eine große Auswahl an Peripherieschnittstellen für eine umfassende Geräteerweiterung. Mit extrem niedrigem Stromverbrauch und robuster Leistung ist es eine optimale Wahl für kommerzielle Displays, Selbstbedienungsanwendungen und neue Einzelhandelslösungen.

- **Integrierter V-By-One/LVDS-Ausgang und MINI-HDMI-Eingang.**
- **Netzwerkunterstützung:** Kabelgebundene und WLAN-Konnektivität.
- **Umfangreiche Erweiterungsschnittstellen:** Das Motherboard verfügt über vier USB-Anschlüsse - zwei Standard-USB-Anschlüsse (ein OTG-USB-Anschluss und ein USB 2.0-Anschluss) und zwei interne Erweiterungs-USB-Anschlüsse - sowie einen seriellen RS232-Anschluss, einen seriellen TTL-Anschluss (unterstützt Wake-up), einen TP\_IIC, mehrere GPIOs und ADC-Schnittstellen, die eine Vielzahl von Anforderungen an die Konnektivität von Peripheriegeräten erfüllen.
- **Hohe Auflösung:** Unterstützt bis zu 8K\*4K@30fps-Dekodierung und verschiedene LCD-

Anzeigen, einschließlich LVDS/V-By-One und zugeschnittene Bildschirme.

- **Anpassung des Android-Betriebssystems:** Stellt System-API-Referenzcode bereit und bietet nahtlose Unterstützung für die Anwendungsentwicklung der oberen Ebene.
- **Touchscreen-Kompatibilität:** Vollständig kompatibel mit Infrarot-, optischen, kapazitiven, resistiven und berührungsempfindlichen Touchscreens.
- **Benutzerfreundliche Bedienung:** Einfache Bedienung, einfache und bequeme Wartung.

The [Digital Signage](#) Die Integrationslösung mit der Amlogic T982 Quad-Core-CPU ist eine leistungsstarke, zuverlässige Plattform, die auf die anspruchsvollen Anforderungen kommerzieller Digital Signage-Anwendungen zugeschnitten ist. Angetrieben durch den fortschrittlichen Amlogic T982-Chipsatz bietet diese Lösung einen robusten Quad-Core-Prozessor, der Multimedia-Inhalte effizient verarbeitet und eine reibungslose Wiedergabe und reaktionsschnellen Betrieb für dynamische 4K-Displays gewährleistet. Diese Beschilderungslösung eignet sich ideal für eine Vielzahl von Umgebungen, von Einzelhandelsgeschäften und Hotellobbys bis hin zu Verkehrsknotenpunkten und interaktiven Kiosken. Sie bietet die Flexibilität und visuelle Klarheit, die für eine effektive Einbindung des Publikums erforderlich ist.

Durch die Unterstützung der 4K-Ultra-HD-Auflösung stellt die T982-basierte Beschilderungslösung sicher, dass jedes visuelle Element in scharfen, lebendigen Details dargestellt wird und so ein immersives Seherlebnis entsteht, das die Aufmerksamkeit auf sich zieht. Die leistungsstarke Grafikfunktion macht es ideal für die Präsentation hochauflösender Bilder, Videos und Animationen und hilft Unternehmen dabei, die Markenattraktivität zu steigern und effektiv mit Kunden zu kommunizieren. Die Integration eines LCD-Treibers rationalisiert den Einrichtungsprozess weiter, ermöglicht eine direkte Verbindung zu LCD-Panels, reduziert die Latenz und verbessert die Anzeigestabilität.

Diese Lösung läuft auf dem Android-Betriebssystem und bietet Zugriff auf ein umfangreiches Ökosystem von Digital-Signage-Apps und -Tools, die die Inhaltsverwaltung einfacher und intuitiver machen. Die vertraute Android-Oberfläche ermöglicht es Inhaltserstellern und Administratoren, Inhalte schnell zu entwickeln, zu planen und zu aktualisieren und bietet so eine benutzerfreundliche Umgebung, die den Lernaufwand minimiert. Die Vielseitigkeit der Android-Plattform gewährleistet außerdem die Kompatibilität mit verschiedenen Medienformaten und interaktiven Anwendungen und ermöglicht so eine Reihe von Beschilderungserlebnissen, von einfachen Werbedisplays bis hin zu interaktiven, berührungsbasierten Schnittstellen.

Die Beschilderungslösung Amlogic T982 ist mit umfangreichen Konnektivitätsoptionen ausgestattet, darunter HDMI, USB, Ethernet und WLAN, die eine nahtlose Integration mit anderen Geräten und Netzwerken ermöglichen. Seine zahlreichen I/O-Anschlüsse erleichtern das Hinzufügen von Peripheriegeräten wie Kameras, Touchscreens und Sensoren, was interaktivere und reaktionsschnellere Signage-Anzeigen ermöglicht. Die Netzwerkkonnektivität unterstützt auch Remote-Inhaltsaktualisierungen und erleichtert so die Verwaltung von Anzeigen an verschiedenen Standorten von einem zentralen Kontrollpunkt aus.

Energieeffizienz ist ein wesentliches Merkmal dieser Lösung. Das stromsparende Design des Amlogic T982 ermöglicht einen kontinuierlichen Betrieb der Signage-Platine ohne übermäßige Wärmeentwicklung, was für Digital Signage, das rund um die Uhr läuft, unerlässlich ist. Diese Effizienz senkt die Betriebskosten und verlängert die Lebensdauer der Komponenten, was sie zu einer nachhaltigen Option für Langzeitinstallationen macht.

Zusammenfassend ist die Digital Signage-Integrationslösung mit Amlogic T982 Quad-Core-CPU eine optimale Wahl für Unternehmen, die zuverlässige, leistungsstarke Digital Signage-Systeme

einsetzen möchten. Mit 4K-Unterstützung, Android-Kompatibilität, integriertem LCD-Treiber und flexibler Konnektivität ist diese Lösung ideal für die Erstellung wirkungsvoller digitaler Displays, die das Publikum fesseln. Ob im Einzelhandel, im Gastgewerbe, in Unternehmensumgebungen oder in öffentlichen Räumen - mit dieser Lösung können Unternehmen unvergessliche visuelle Erlebnisse bieten, die die Kundenbindung und Markenkommunikation verbessern.