

Digital Signage Player mit Amlogic T982

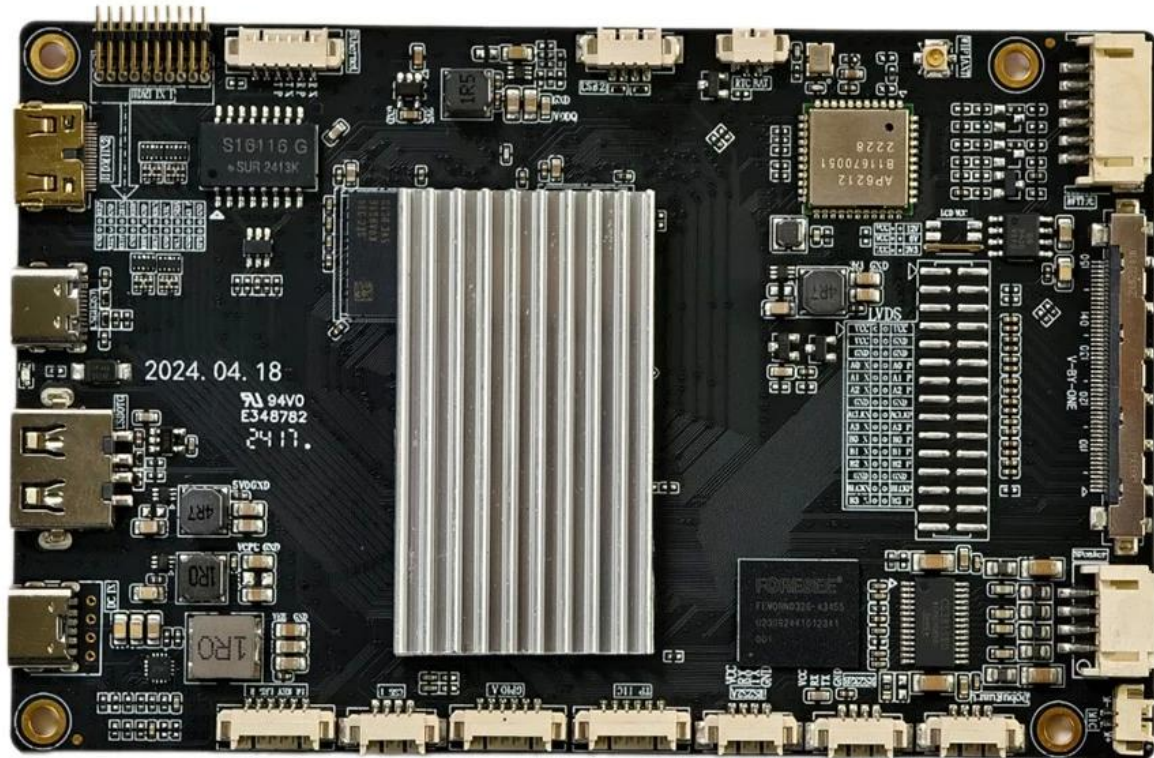
Spezifikationen

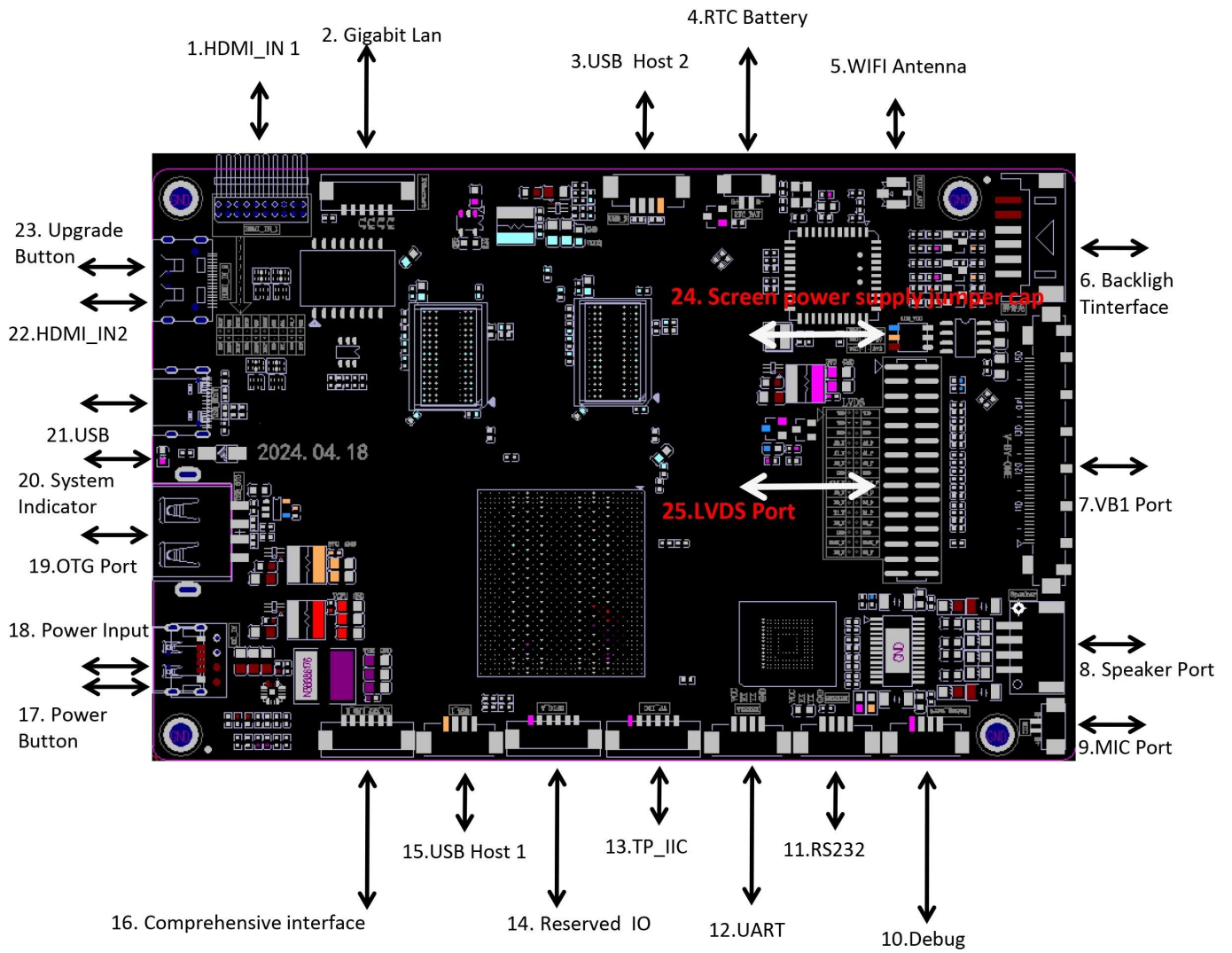
Modell Nr.	Amlogic T982 Digital Signage Player
CPU	Amlogic T982 Quad-Core ARM Cortex-A55 Prozessor mit bis zu 1,9 GHz
GPU	ARM Mali-G52 MP2 OpenGL ES 3.2, Vulkan 1.1 und OpenCL 2.0
RAM	2 GB
ROM	8 GB (8 GB/32 GB/64 GB optional)
Betriebssystem	Android 13
WLAN / BT	2,4 GHz (2,4 G/5 G optional); BT4.2

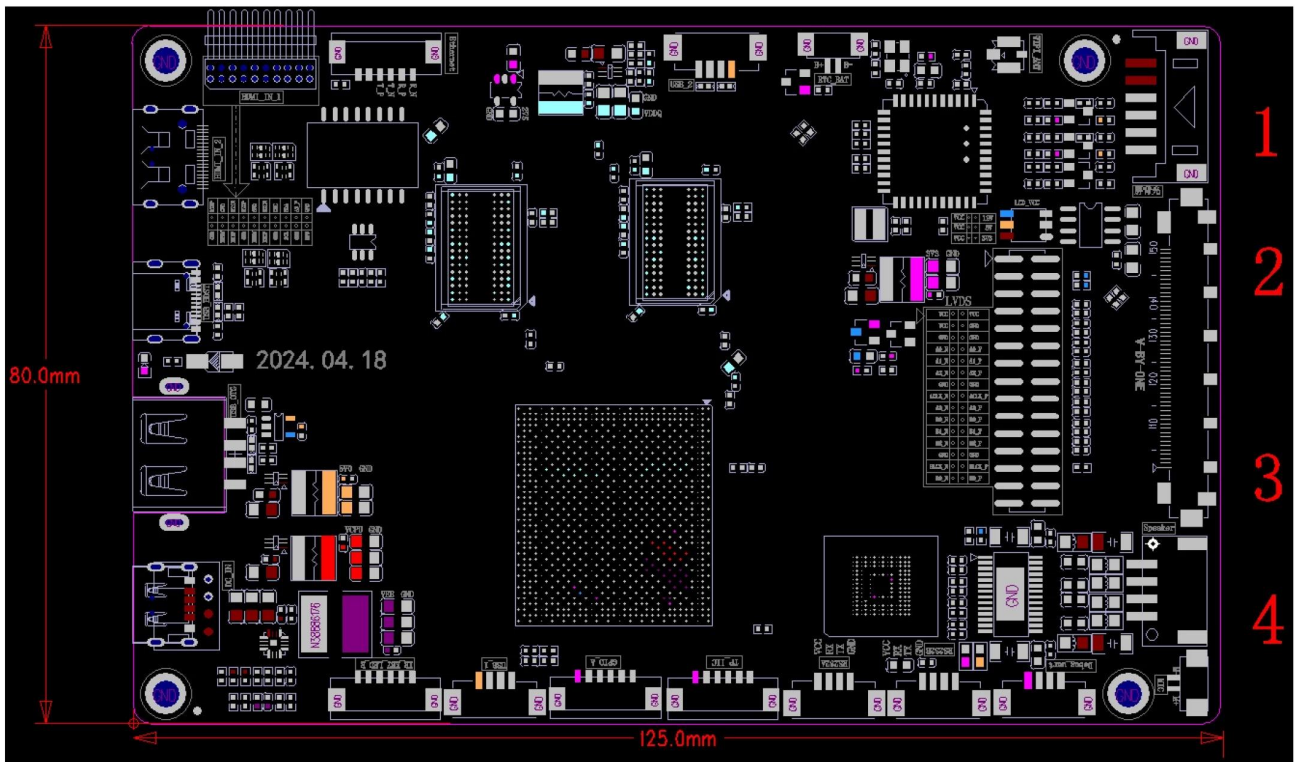
E/A-Port

LVDS-Ausgabe	1 Einzel-/Zweikanal-LCD-Bildschirm mit 50/60-Hz-Antrieb
V-BY-ONE raus	4K*2K@60Hz
Standardschnittstelle zur Steuerung der Bildschirmhintergrundbeleuchtung	12 V, Aktivierung, PWM-Dimmer;
USB2.0	1 * USB-OTG, 1 * USB2.0 A
Serieller Port	1*RS232 1*TTL
Andere Erweiterungsschnittstellen	Multipath-IO-Schnittstelle, ADC- und Button-Schnittstelle
EDernet	10/100M Fast Ethernet RJ45-Port
RTC	Zeitschaltuhr
Upgrade	Unterstützt lokales USB- und OTA-Upgrade
Größe	125 mm * 80 mm









PCB: 4-Layer Board

Size: 80mm*125mm, Plate thickness 1.2mm

Screw hole specifications: $\Phi 3.0\text{mm} \times 4$

The **Digital Signage Player mit Amlogic T982** sind hochmoderne Geräte, die die Art und Weise revolutionieren sollen, wie Unternehmen digitale Inhalte bereitstellen. Angetrieben vom Fortschritt **Amlogic T982-Chipsatz** Diese Player vereinen robuste Leistung, Energieeffizienz und beispiellose Unterstützung für 4K-Ultra-HD-Inhalte und sind damit die perfekte Lösung für professionelle Digital-Signage-Anwendungen.

Unübertroffene 4K-Ultra-HD-Leistung

Das Herzstück dieser Digital Signage-Player ist das **Amlogic T982**, ein leistungsstarker Prozessor, der hochauflösende Inhalte problemlos verarbeiten kann. Dieser Chipsatz sorgt für eine reibungslose Wiedergabe von 4K-Ultra-HD-Videos und liefert scharfe und lebendige Bilder, die das Publikum fesseln. Ganz gleich, ob Sie dynamische Werbung, Informationsdisplays oder Werbeinhalte schalten, die außergewöhnliche Leistung garantiert eine wirkungsvolle visuelle Kommunikation.

Erweiterte Konnektivitätsoptionen

Diese Player bieten eine Reihe von Konnektivitätsoptionen, darunter **HDMI, USB, Ethernet und WLAN**, was eine nahtlose Integration mit verschiedenen Content-Management-Systemen (CMS) und Mediengeräten ermöglicht. Diese Vielseitigkeit stellt sicher, dass Unternehmen Inhalte mühelos aus der Ferne aktualisieren, verwalten und planen können und so ihre Digital Signage jederzeit aktuell und relevant halten.

Energieeffizienter und zuverlässiger Betrieb

Der Amlogic T982-Chipsatz ist auf Energieeffizienz ausgelegt und reduziert den Stromverbrauch bei gleichbleibender Leistung. Dies macht die Player für Unternehmen kostengünstig, insbesondere für solche, die in stark frequentierten Umgebungen einen 24/7-Betrieb benötigen. Die langlebige Hardware sorgt für langfristige Zuverlässigkeit, auch bei kontinuierlicher Nutzung, und bietet eine zuverlässige Lösung für Digital Signage-Anforderungen.

Kompaktes und stilvolles Design

Die Spieler verfügen über ein **kompaktes und schlankes Design**. Dadurch sind sie einfach zu installieren und in verschiedene Setups zu integrieren. Ob hinter Bildschirmen montiert oder in Kiosken platziert, ihr unauffälliger Formfaktor sorgt für ein sauberes und professionelles Erscheinungsbild. Diese Designflexibilität eignet sich für vielfältige Anwendungen, von Einzelhandelsgeschäften und Restaurants bis hin zu Firmenbüros und Ausstellungsräumen.

Anpassbare Funktionen für verschiedene Anwendungen

Mit anpassbaren Hardware- und Softwareoptionen decken diese Player ein breites Spektrum an Geschäftsanforderungen ab. Für Einzelhandelsumgebungen können sie Werbevideos und Produktpräsentationen anzeigen. Im Gastgewerbe bieten sie eine hervorragende Plattform für interaktive Orientierung und Gästeinformation. Unternehmen profitieren von ihrer Fähigkeit, ansprechendes Branding und interne Kommunikation bereitzustellen.

Nahtlose Integration mit Content-Management-Systemen

Diese Player sind voll kompatibel mit modernen **Content-Management-Systeme (CMS)**. Damit können Unternehmen ihre Digital Signage aus der Ferne steuern und aktualisieren. Die Möglichkeit, Inhalte zu planen und anzupassen, stellt sicher, dass Ihre Werbekampagnen immer aktuell und effektiv sind und maximiert die Einbindung des Publikums und den ROI.

Vielseitige Anwendungen in allen Branchen

Auf Flexibilität ausgelegt **Digital Signage Player mit Amlogic T982** eignen sich für eine Vielzahl von Branchen. Von der Verbesserung des Einkaufserlebnisses im Einzelhandel über die Bereitstellung unvergesslicher Gästeinteraktionen im Gastgewerbe bis hin zur Gewährleistung professioneller Kommunikation in Unternehmensumgebungen bieten diese Akteure eine zuverlässige und wirkungsvolle Lösung für Digital Signage-Anforderungen.

Warum sollten Sie sich für Amlogic T982-Player entscheiden?

Durch die Kombination modernster Technologie, energieeffizienter Leistung und anpassbarer Funktionen sind diese Digital Signage-Player eine erstklassige Wahl für Unternehmen, die ihre digitalen Werbe- und Kommunikationsstrategien verbessern möchten. Die robuste Leistung des Amlogic T982-Chipsatzes sorgt dafür, dass Inhalte reibungslos und professionell angezeigt werden und beim Publikum einen bleibenden Eindruck hinterlassen.

Ganz gleich, ob Sie Kunden binden, Abläufe optimieren oder Ihre Markenpräsenz verbessern möchten – das **Digital Signage Player mit Amlogic T982** bieten eine zuverlässige, leistungsstarke Lösung, die auf moderne Geschäftsanforderungen zugeschnitten ist.