

Placa de señalización digital Amlogic T982

Quad Core 4K-placa integrada con controlador LCD

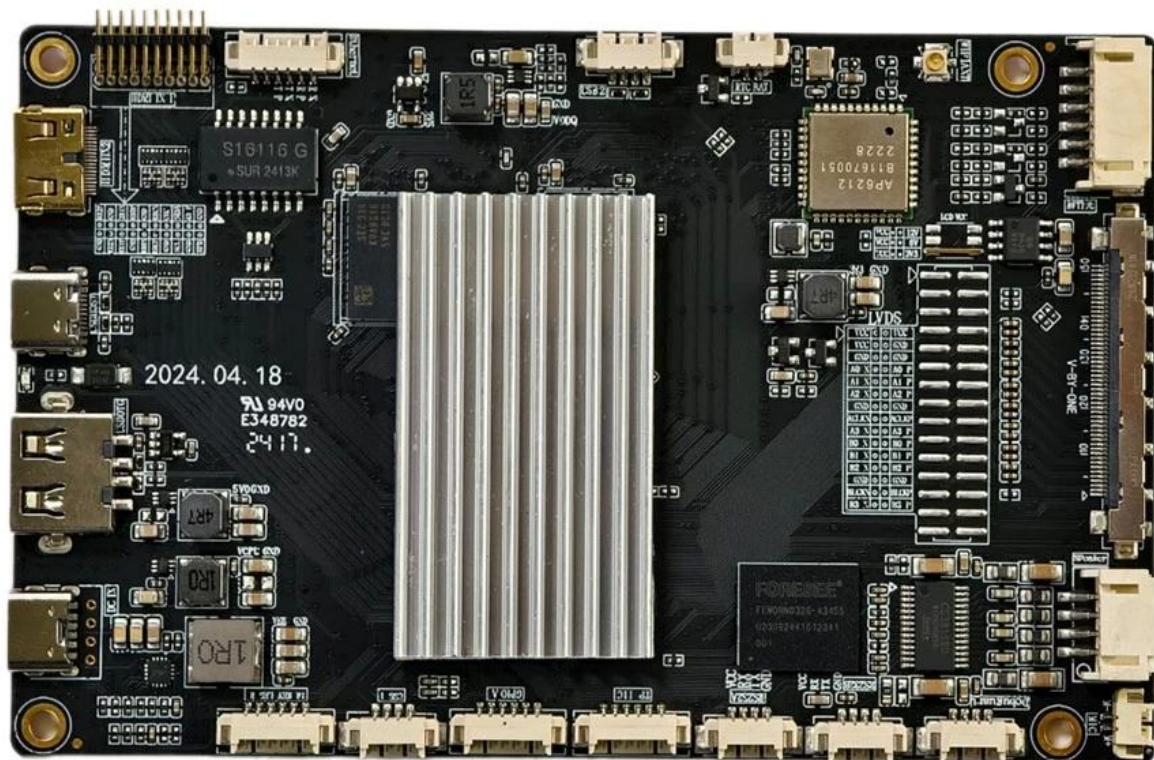
Presupuesto

Modelo No.	Señalización digital Amlogic T982
UPC	Procesador Amlogic T982 de cuatro núcleSO ARM Cortex-A55 de hasta 1,9 GHz
GPU	ARM Mali-G52 MP2 OpenGL ES 3.2, Vulkan 1.1 y OpenCL 2.0
RAM	2GB
memoria de sólo lectura	8GB (8GB/32GB/64GB opcional)
OS	androide 13
Wi-Fi/BT	2,4 Ghz (2,4G/5G opcional); BT4.2

Puerto de E/S

Salida LVDS	1 canal único/doble, pantalla LCD de 50/60 Hz
V-BY-ONE Fuera	4K*2K@60Hz
Interfaz de control de retroiluminación de pantalla estándar	12 V, habilitar, atenuador PWM;
USB2.0	1 * USB OTG, 1 * USB2.0 A
Puerto serie	1*RS232 1*TTL
Otras interfaces de expansión	Interfaz IO multiruta, ADC e interfaz de botón
Ethernet	Puerto Ethernet RJ45 rápido de 10/100M
RTC	Interruptor de temporizador
Mejora	Admite actualización local USB y OTA
Tamaño	125mm*80mm





2024. 04. 18
E348782
2417.

S16116 G
SUR 2413K

AP6212
81670051
2228

FORNEX
FTW09020C-3305
00002441072011
001

1R0

4R7

V-SP-02E

USB

USB

USB

USB

USB

USB

USB

USB

USB

USB

USB

USB

USB

USB

USB

USB

USB

USB

USB

USB

USB

USB

USB

USB

USB

USB

USB

USB

USB

USB

USB

USB

USB

USB

USB

USB

USB

USB

USB

USB

USB

USB

USB

USB

USB

USB

USB

USB

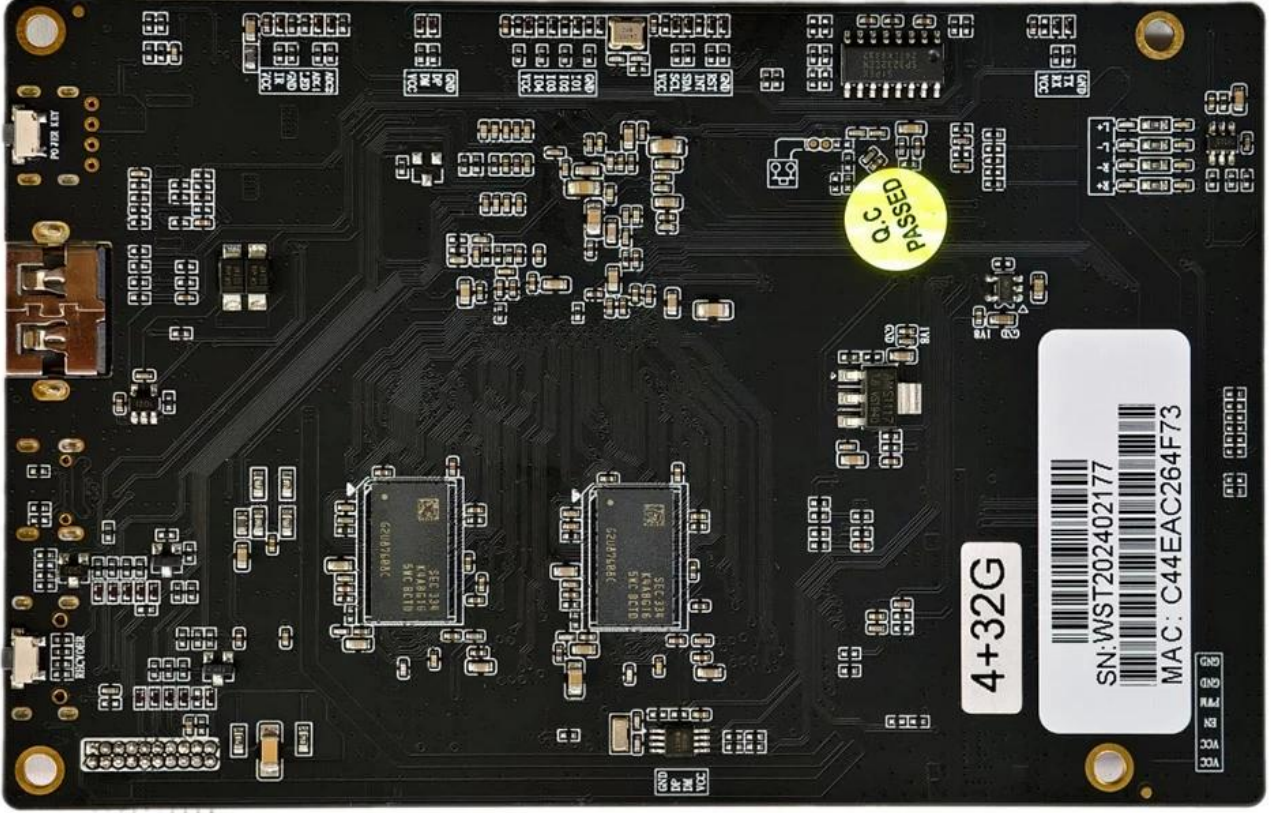
USB

USB

USB

USB

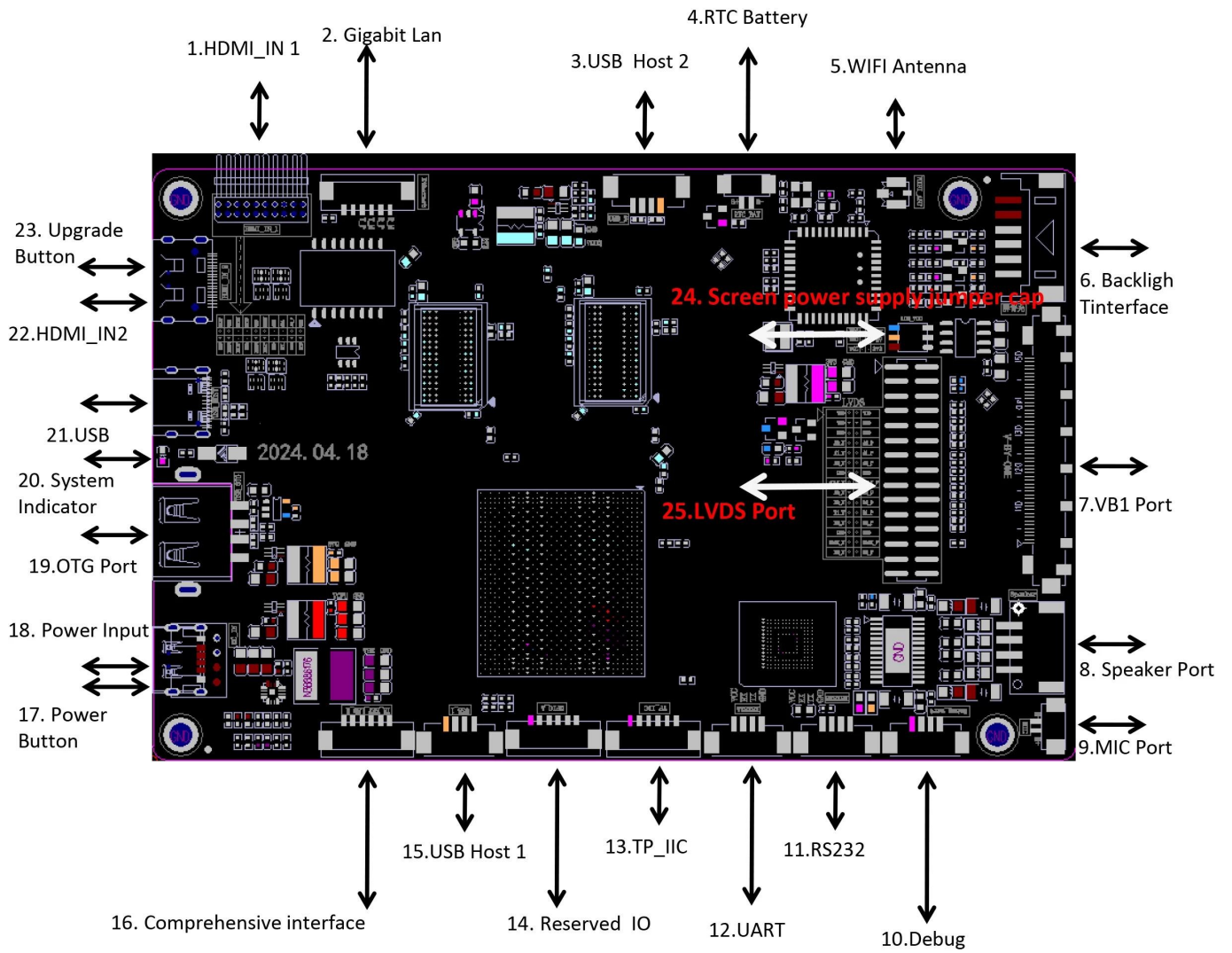
USB

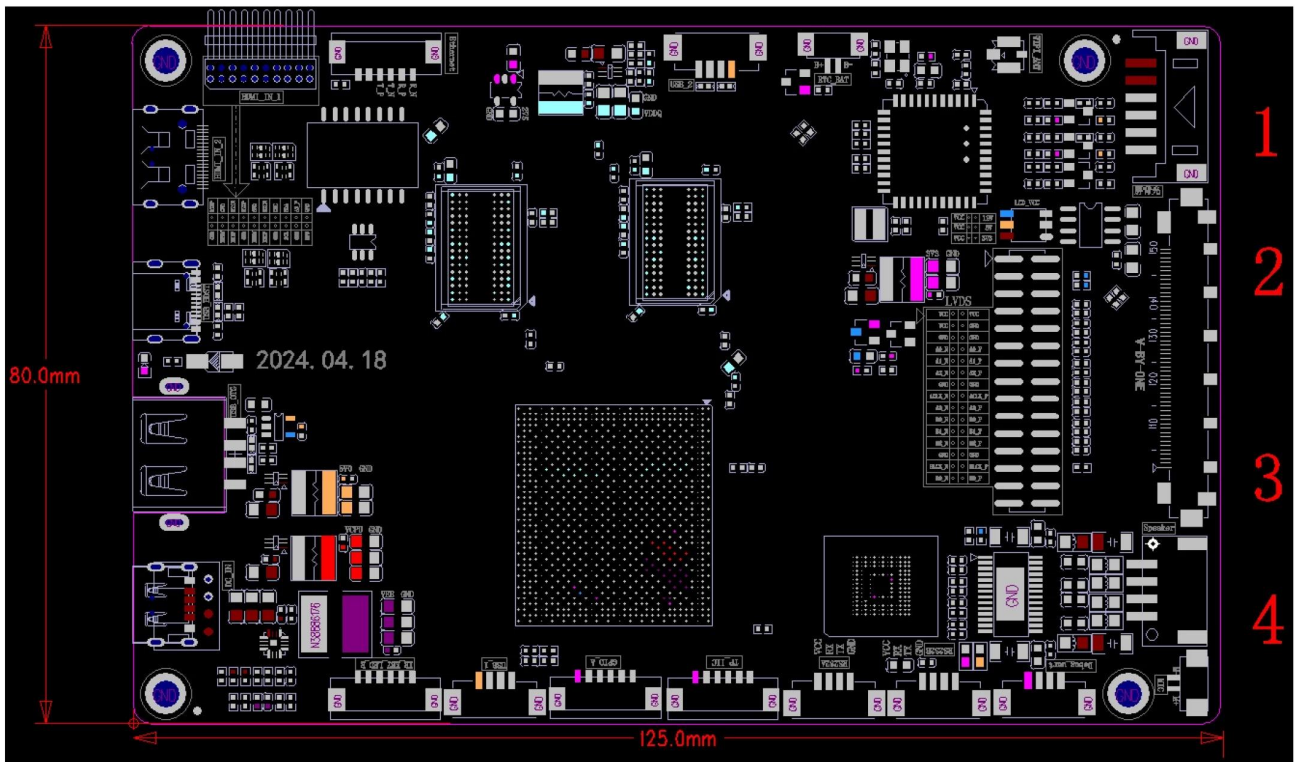


4+32G

SN: WST202402177
MAC: C44EAC264F73

PASSED
0.C





PCB: 4-Layer Board

Size: 80mm*125mm, Plate thickness 1.2mm

Screw hole specifications: $\Phi 3.0\text{mm} \times 4$

Amlogic T982 Digital Signage es una placa base inteligente de Android diseñada principalmente para admitir pantallas cortadas a medida en varias dimensiones y resoluciones. Es ideal para aplicaciones como estantes inteligentes, publicidad en tiendas y exhibidores comerciales, y también funciona bien en terminales de visualización inteligentes, productos terminales basados en video y terminales de automatización industrial. Los casos de uso adecuados incluyen máquinas publicitarias ultradelgadas, terminales de autoservicio inteligentes y terminales minoristas inteligentes.

Equipado con el chipset Amlogic T982, este dispositivo cuenta con un procesador Cortex-A55 de cuatro núcleos con una frecuencia máxima de 1,9 GHz y una GPU Mali-G52. Incluye una NPU integrada que ofrece potencia de procesamiento 2.6 TOPS, admite resolución 4K y decodificación de hardware H.265 y se ejecuta en el sistema operativo Android 13. Ofrece entrada y salida de vídeo multicanal, junto con una rica selección de interfaces periféricas para una amplia expansión del dispositivo. Con un consumo de energía ultrabajo y un rendimiento sólido, es una opción óptima para exhibidores comerciales, aplicaciones de autoservicio y nuevas soluciones minoristas.

- **Salida V-By-One / LVDS incorporada y entrada MINI HDMI.**
- **Soporte de red:** Conectividad por cable y WiFi.
- **Interfaces de expansión integrales:** La placa base incluye cuatro puertos USB: dos puertos USB estándar (un puerto USB OTG y un puerto USB 2.0) y dos puertos USB de expansión interna, junto con un puerto serie RS232, un puerto serie TTL (admite activación), un TP_IIC, Múltiples GPIO e interfaces ADC, que cumplen con una amplia gama de requisitos de conectividad periférica.
- **Resolución alta:** Admite decodificación de hasta 8K*4K@30fps y varias pantallas LCD, incluidas LVDS/V-By-One y pantallas cortadas a medida.
- **Personalización del sistema operativo Android:** Proporciona código de referencia API del

sistema, ofreciendo soporte perfecto para el desarrollo de aplicaciones de capa superior.

- **Compatibilidad de pantalla táctil:** Totalmente compatible con pantallas táctiles infrarrojas, ópticas, capacitivas, resistivas y de película.
- **Operación fácil de usar:** Fácil de operar, con mantenimiento sencillo y cómodo.

La placa de señalización digital 4K de cuatro núcleos Amlogic T982 con controlador LCD integrado es una solución de alto rendimiento diseñada para empresas que buscan mejorar sus capacidades de señalización digital. Impulsada por el chipset Amlogic T982, esta placa está equipada con un procesador de cuatro núcleos que garantiza un manejo fluido y eficiente del contenido multimedia y las necesidades de visualización de alta resolución, satisfaciendo las demandas del mercado de señalización digital actual.

Con soporte 4K Ultra HD, el tablero de señalización T982 permite a las empresas cautivar al público con imágenes vívidas y detalladas. Ya sea que se utilice para exhibiciones promocionales, tableros de menús, orientación en grandes espacios públicos o quioscos informativos, la capacidad del tablero para ofrecer imágenes realistas y de alta calidad lo convierte en una herramienta valiosa para atraer a los espectadores. El controlador LCD integrado añade comodidad al admitir directamente paneles LCD, lo que simplifica la configuración del sistema y reduce la necesidad de hardware adicional. Esta integración no solo agiliza la instalación sino que también minimiza los posibles problemas de conectividad, lo que garantiza una reproducción de contenido confiable y sin latencia.

Al ejecutarse en el sistema operativo Android, este tablero de señalización proporciona una amplia compatibilidad con aplicaciones de Android, lo que permite una amplia gama de formatos multimedia y capacidades interactivas. El entorno Android ofrece una interfaz intuitiva, lo que facilita a los administradores de contenido diseñar, programar y actualizar contenido. Los usuarios se benefician de un gran ecosistema de aplicaciones de gestión y señalización digital disponibles para Android, lo que brinda a las empresas la flexibilidad de personalizar sus pantallas de señalización para satisfacer necesidades específicas. Esta compatibilidad también permite una escalabilidad futura, ya que se pueden integrar nuevas aplicaciones en el sistema a medida que evolucionan las necesidades comerciales.

La placa Amlogic T982 está diseñada con amplias opciones de E/S, incluidas capacidades HDMI, USB, Ethernet y Wi-Fi, lo que la hace adaptable a una variedad de configuraciones. Sus múltiples opciones de conectividad garantizan que los dispositivos periféricos como pantallas táctiles, cámaras y sensores se puedan conectar fácilmente, mejorando el potencial interactivo. La conectividad de red también admite actualizaciones remotas de contenido y administración de dispositivos, lo que permite un control eficiente de múltiples pantallas de señalización desde una ubicación central.

La eficiencia energética es otra característica destacada de la placa Amlogic T982 Quad-Core, ya que está diseñada para mantener un bajo consumo de energía mientras funciona las 24 horas del día, los 7 días de la semana, lo cual es esencial para la señalización digital que necesita permanecer activa continuamente. Esta eficiencia energética no solo reduce la acumulación de calor, extendiendo la vida útil de la placa, sino que también se traduce en menores costos operativos, un factor crítico para las empresas que utilizan múltiples pantallas.

La placa de señalización digital Amlogic T982 Quad-Core 4K con controlador LCD integrado es una opción robusta y versátil para cualquier entorno comercial que requiera pantallas digitales de alta calidad. Con su combinación de sólidas capacidades de procesamiento, sistema operativo Android, soporte visual 4K e integración perfecta de LCD, esta placa es adecuada para una amplia gama de aplicaciones, desde quioscos interactivos en comercio minorista y hotelería hasta paneles informativos en entornos corporativos o públicos. Esta placa ofrece una solución integral para

empresas que buscan implementar señalización digital llamativa y eficaz que mejore la participación del cliente y la comunicación.