

Soluciones de integración de señalización digital con UPC Amlogic T982 Quad-Core

Presupuesto

Modelo No.	Soluciones de integración de señalización digital Amlogic T982
CPU	Procesador Amlogic T982 de cuatro núcleOS ARM Cortex-A55 de hasta 1,9 GHz
GPU	ARM Mali-G52 MP2 OpenGL ES 3.2, Vulkan 1.1 y OpenCL 2.0
RAM	2GB
memoria de sólo lectura	8GB (8GB/32GB/64GB opcional)
OS	androide 13
Wi-Fi/BT	2,4 Ghz (2,4G/5G opcional); BT4.2

Puerto de E/S

Salida LVDS	1 canal único/doble, pantalla LCD de 50/60 Hz
V-BY-ONE Fuera	4K*2K@60Hz
Interfaz de control de retroiluminación de pantalla estándar	12 V, habilitar, atenuador PWM;
USB2.0	1 * USB OTG, 1 * USB2.0 A
Puerto serie	1*RS232 1*TTL
Otras interfaces de expansión	Interfaz IO multiruta, ADC e interfaz de botón
EElrnet	Puerto Ethernet RJ45 rápido de 10/100M
RTC	Interruptor de temporizador
Mejora	Admite actualización local USB y OTA
Tamaño	125mm*80mm

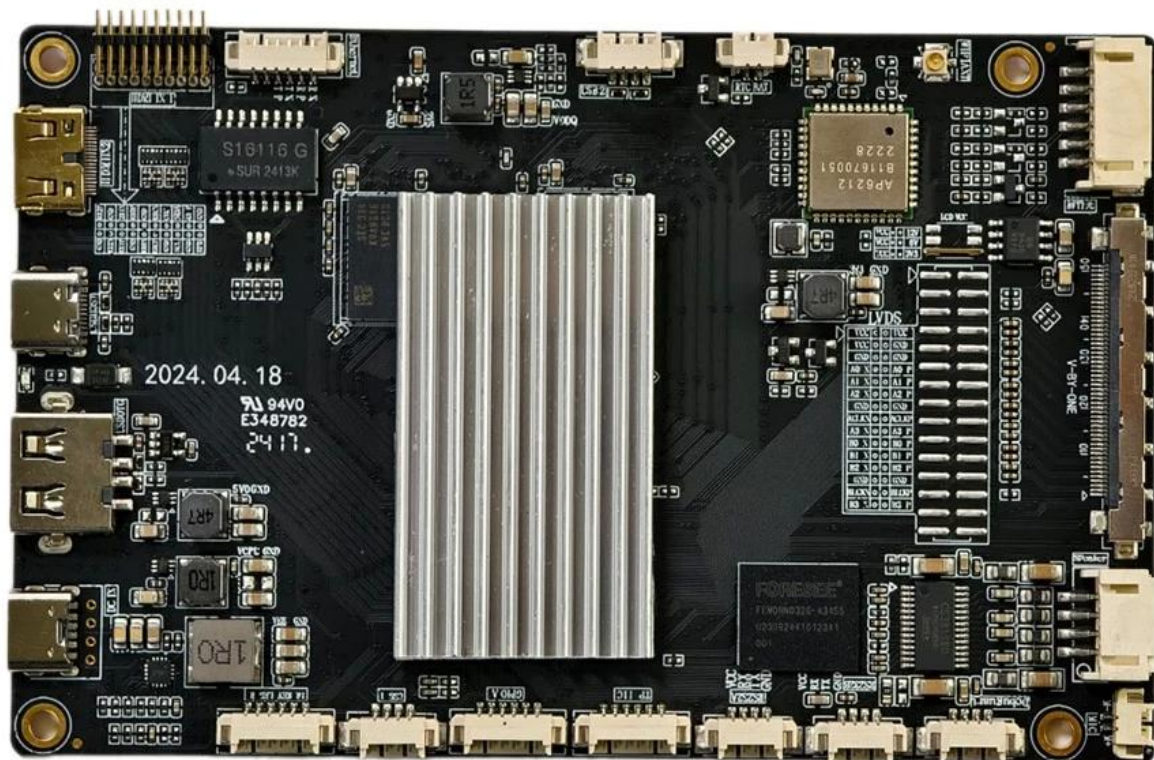


@mlogic

A-T8B043.07

T982

BONMON005



2024. 04. 18
94V0
E348782
2417.

S16116 G
SUR 2413K

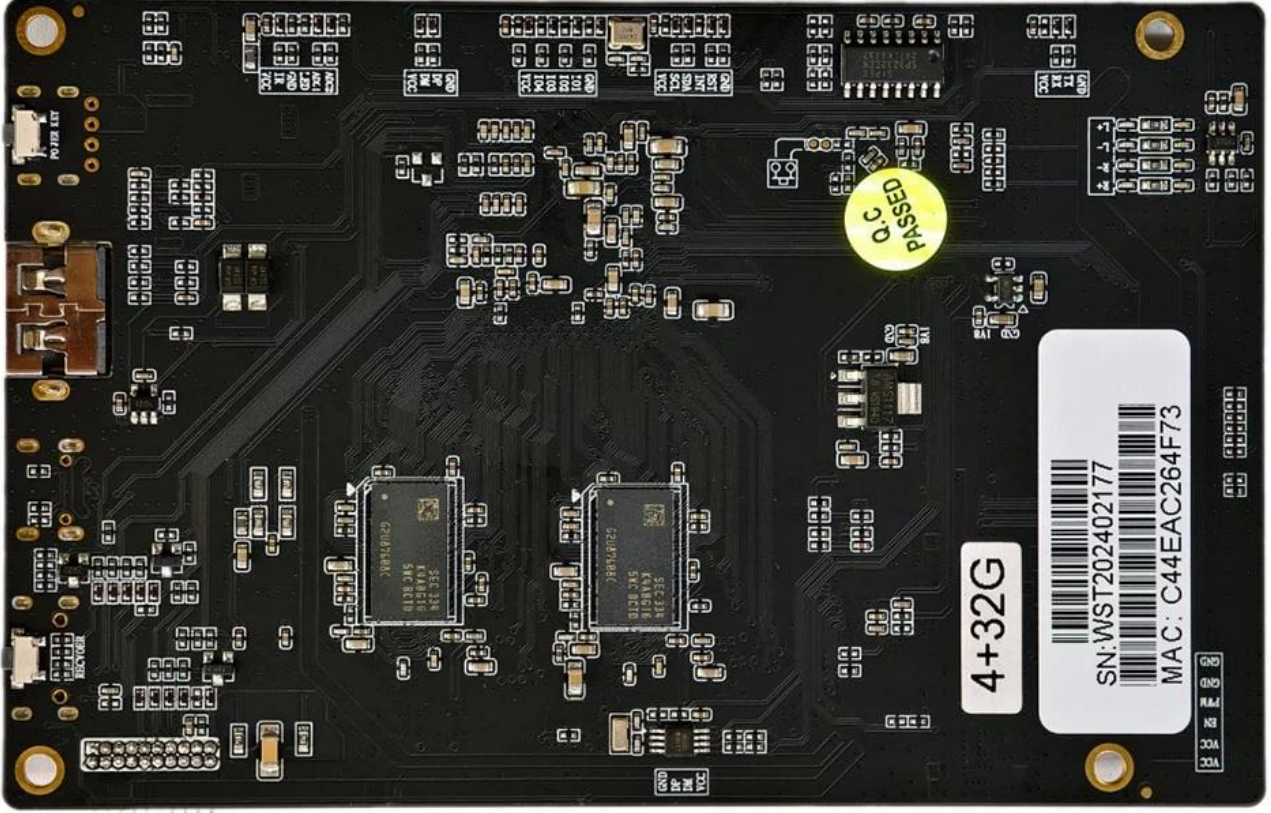
AP6212
81670051
2228

FONCNEE
FTW09020C-3305
00002441072011
001

1R0

4R7

4R7

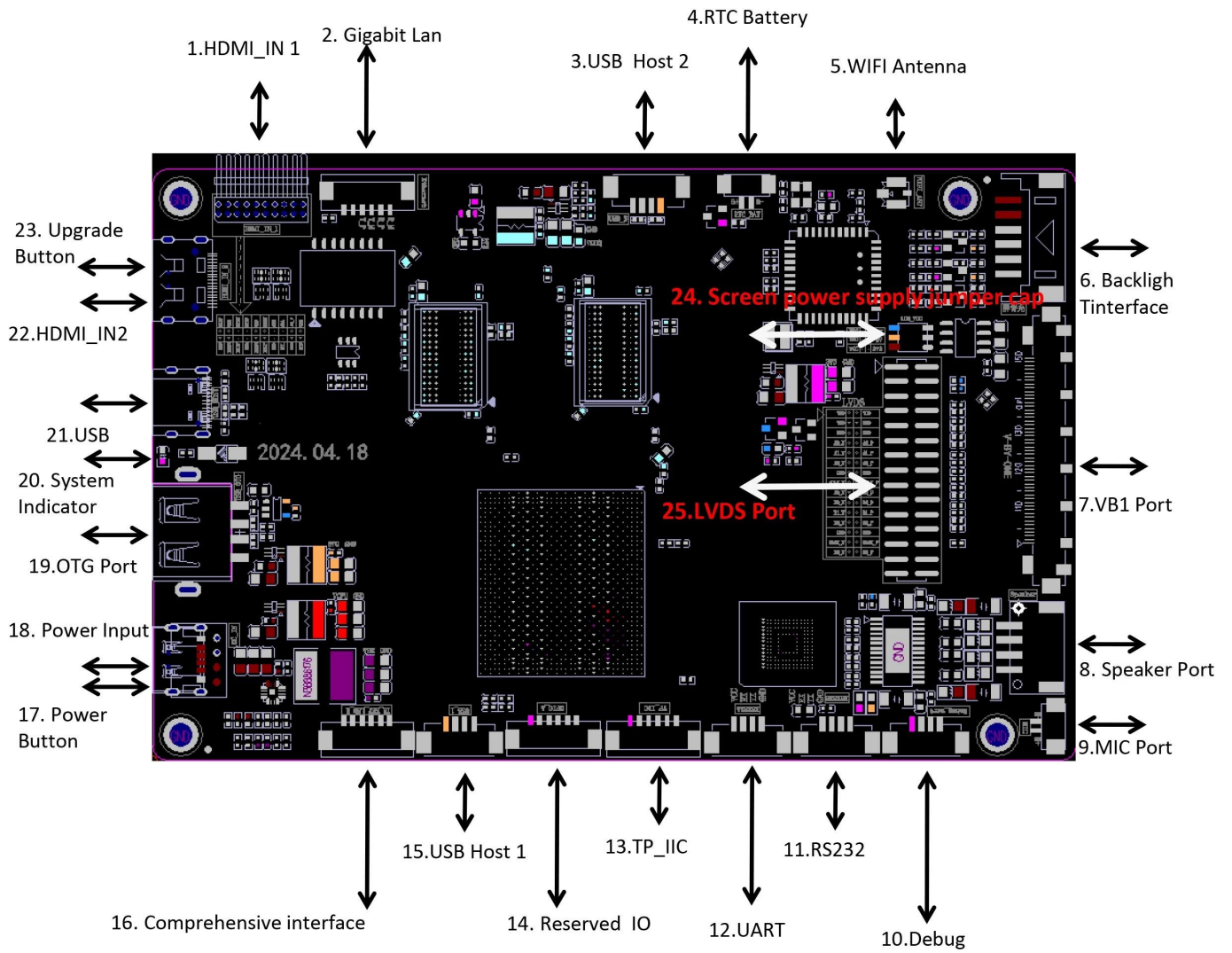


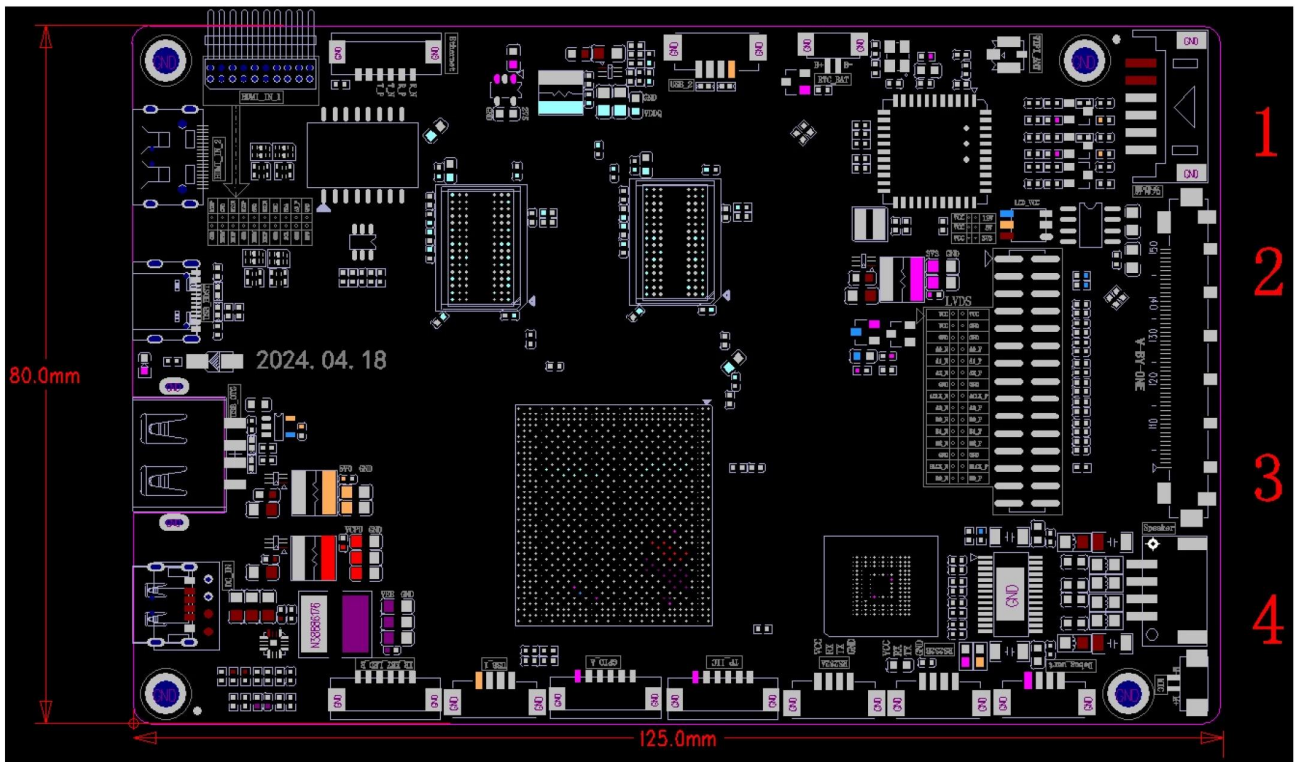
4+32G

SN: WST202402177
MAC: C44EAC264F73

PASSED 0.C

GND
DIM
M4
N3
30A
30A





PCB: 4-Layer Board
 Size: 80mm*125mm, Plate thickness 1.2mm
 Screw hole specifications: $\Phi 3.0\text{mm} \times 4$

Amlogic T982 Señalización digital es una placa base inteligente de Android diseñada principalmente para admitir pantallas cortadas a medida en varias dimensiones y resoluciones. Es ideal para aplicaciones como estantes inteligentes, publicidad en tiendas y exhibidores comerciales, y también funciona bien en terminales de visualización inteligentes, productos terminales basados en video y terminales de automatización industrial. Los casos de uso adecuados incluyen máquinas publicitarias ultradelgadas, terminales de autoservicio inteligentes y terminales minoristas inteligentes.

Equipado con el chipset Amlogic T982, este dispositivo cuenta con un procesador Cortex-A55 de cuatro núcleos con una frecuencia máxima de 1,9 GHz y una GPU Mali-G52. Incluye una NPU integrada que ofrece potencia de procesamiento 2.6 TOPS, admite resolución 4K y decodificación de hardware H.265 y se ejecuta en el sistema operativo Android 13. Ofrece entrada y salida de vídeo multicanal, junto con una rica selección de interfaces periféricas para una amplia expansión del dispositivo. Con un consumo de energía ultrabajo y un rendimiento sólido, es una opción óptima para exhibidores comerciales, aplicaciones de autoservicio y nuevas soluciones minoristas.

- **Salida V-By-One / LVDS incorporada y entrada MINI HDMI.**
- **Soporte de red:** Conectividad por cable y WiFi.
- **Interfaces de expansión integrales:** La placa base incluye cuatro puertos USB: dos puertos USB estándar (un puerto USB OTG y un puerto USB 2.0) y dos puertos USB de expansión interna, junto con un puerto serie RS232, un puerto serie TTL (admite activación), un TP_IIC, Múltiples GPIO e interfaces ADC, que cumplen con una amplia gama de requisitos de conectividad periférica.
- **Resolución alta:** Admite decodificación de hasta 8K*4K@30fps y varias pantallas LCD, incluidas LVDS/V-By-One y pantallas cortadas a medida.
- **Personalización del sistema operativo Android:** Proporciona código de referencia API del

sistema, ofreciendo soporte perfecto para el desarrollo de aplicaciones de capa superior.

- **Compatibilidad de pantalla táctil:** Totalmente compatible con pantallas táctiles infrarrojas, ópticas, capacitivas, resistivas y de película.
- **Operación fácil de usar:** Fácil de operar, con mantenimiento sencillo y cómodo.

The [Digital Signage](#) La solución de integración con la CPU Amlogic T982 Quad-Core es una plataforma confiable y de alto rendimiento diseñada para cumplir con los exigentes requisitos de las aplicaciones comerciales de señalización digital. Impulsada por el avanzado chipset Amlogic T982, esta solución ofrece un robusto procesador de cuatro núcleos que maneja eficientemente el contenido multimedia, garantizando una reproducción fluida y un funcionamiento receptivo para pantallas dinámicas 4K. Ideal para una amplia gama de entornos, desde tiendas minoristas y vestíbulos de hoteles hasta centros de transporte y quioscos interactivos, esta solución de señalización proporciona la flexibilidad y claridad visual necesarias para atraer al público de forma eficaz.

Con soporte para resolución 4K Ultra HD, la solución de señalización basada en T982 garantiza que cada elemento visual se muestre con detalles nítidos y vibrantes, creando una experiencia de visualización inmersiva que capta la atención. La poderosa capacidad de gráficos lo hace ideal para mostrar imágenes, videos y animaciones de alta resolución, lo que ayuda a las empresas a mejorar el atractivo de la marca y comunicarse de manera efectiva con los clientes. La integración de un controlador LCD agiliza aún más el proceso de configuración, permitiendo la conexión directa a paneles LCD, reduciendo la latencia y mejorando la estabilidad de la pantalla.

Esta solución funciona con el sistema operativo Android y ofrece acceso a un vasto ecosistema de aplicaciones y herramientas de señalización digital que hacen que la gestión de contenidos sea más fácil e intuitiva. La conocida interfaz de Android permite a los creadores y administradores de contenido desarrollar, programar y actualizar contenido rápidamente, proporcionando un entorno fácil de usar que minimiza la curva de aprendizaje. La versatilidad de la plataforma Android también garantiza la compatibilidad con diversos formatos multimedia y aplicaciones interactivas, lo que permite una variedad de experiencias de señalización, desde simples pantallas promocionales hasta interfaces interactivas táctiles.

La solución de señalización Amlogic T982 viene equipada con amplias opciones de conectividad, que incluyen HDMI, USB, Ethernet y Wi-Fi, que facilitan una integración perfecta con otros dispositivos y redes. Sus múltiples puertos de E/S facilitan la adición de dispositivos periféricos, como cámaras, pantallas táctiles y sensores, lo que permite pantallas de señalización más interactivas y receptivas. La conectividad de red también admite actualizaciones remotas de contenido, lo que facilita la administración de pantallas en diferentes ubicaciones desde un punto de control central.

La eficiencia energética es una característica clave de esta solución. El diseño de bajo consumo de Amlogic T982 permite que la placa de señalización funcione continuamente sin una acumulación excesiva de calor, lo cual es esencial para la señalización digital que funciona las 24 horas del día, los 7 días de la semana. Esta eficiencia reduce los costos operativos y extiende la longevidad de los componentes, lo que los convierte en una opción sustentable para instalaciones a largo plazo.

En resumen, la solución de integración de señalización digital con CPU Amlogic T982 Quad-Core es una opción óptima para las empresas que buscan implementar sistemas de señalización digital confiables y de alto rendimiento. Con soporte 4K, compatibilidad con Android, controlador LCD integrado y conectividad flexible, esta solución es ideal para crear pantallas digitales impactantes que cautiven al público. Ya sea en comercio minorista, hotelería, entornos corporativos o espacios públicos, esta solución permite a las empresas ofrecer experiencias visuales memorables que

mejoran la participación del cliente y la comunicación de la marca.