

Scheda integrata driver LCD per segnaletica digitale Amlogic T982 Quad Core 4K

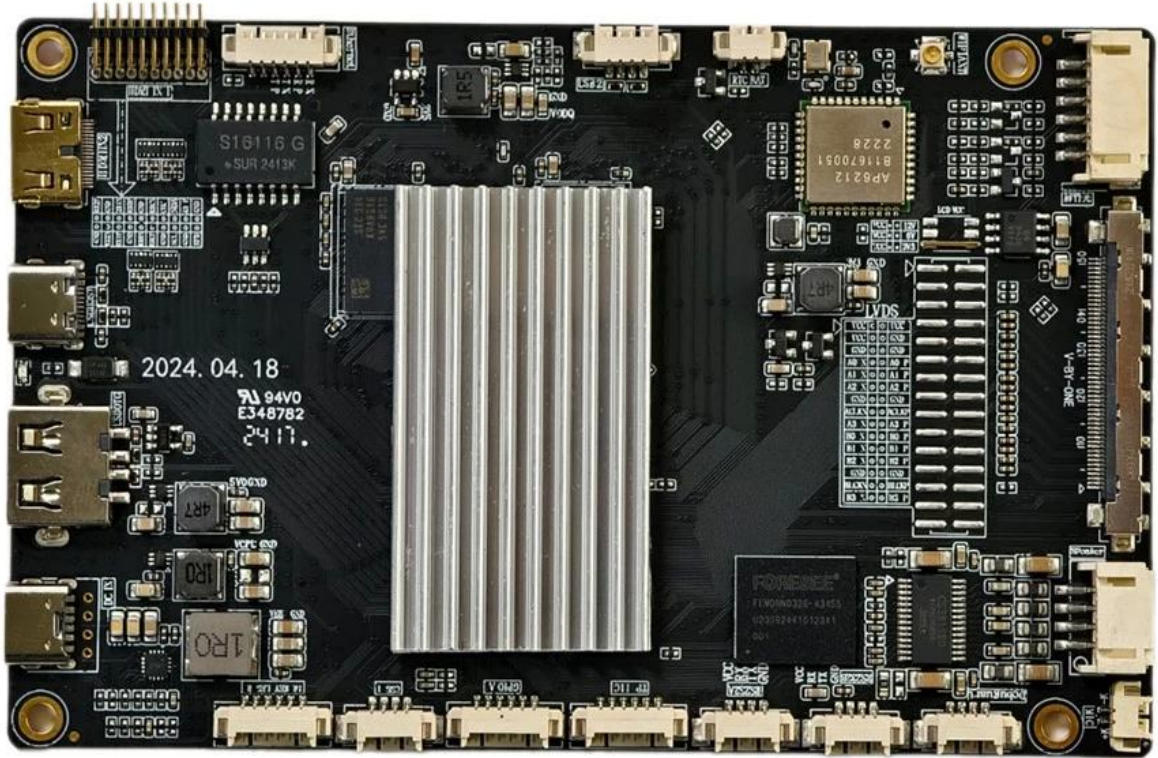
Specifiche

Modello n.	Segnaletica digitale Amlogic T982
processore	Processore quad-core ARM Cortex-A55 Amlogic T982 fino a 1,9 GHz
GPU	ARM Mali-G52 MP2 OpenGL ES 3.2, Vulkan 1.1 e OpenCL 2.0
RAM	2GB
ROM	8 GB (8 GB/32 GB/64 GB opzionale)
sistema operativo	Androide 13
Wi-Fi/BT	2,4 Ghz (2,4 G/5 G opzionale); BT4.2

Porta I/O

Uscita LVDS	1 schermo LCD a canale singolo/doppio, pilotaggio 50/60 Hz
V-BY-ONE Fuori	4K*2K@60Hz
Interfaccia di controllo della retroilluminazione dello schermo standard	12V, Abilitazione, Dimmer PWM;
USB2.0	1 *USBOTG, 1 * USB 2.0 A
Porta seriale	1*RS232 1*TTL
Altre interfacce di espansione	Interfaccia IO multipercorso, interfaccia ADC e pulsante
Ethernet	Porta RJ45 Fast Ethernet 10/100M
RTC	Interruttore temporizzatore
Aggiornamento	Supporta l'aggiornamento USB locale e OTA
Misurare	125 mm*80 mm





2024. 04. 18
94V0
E348782
2417.

S16116 G
SUR 2413K

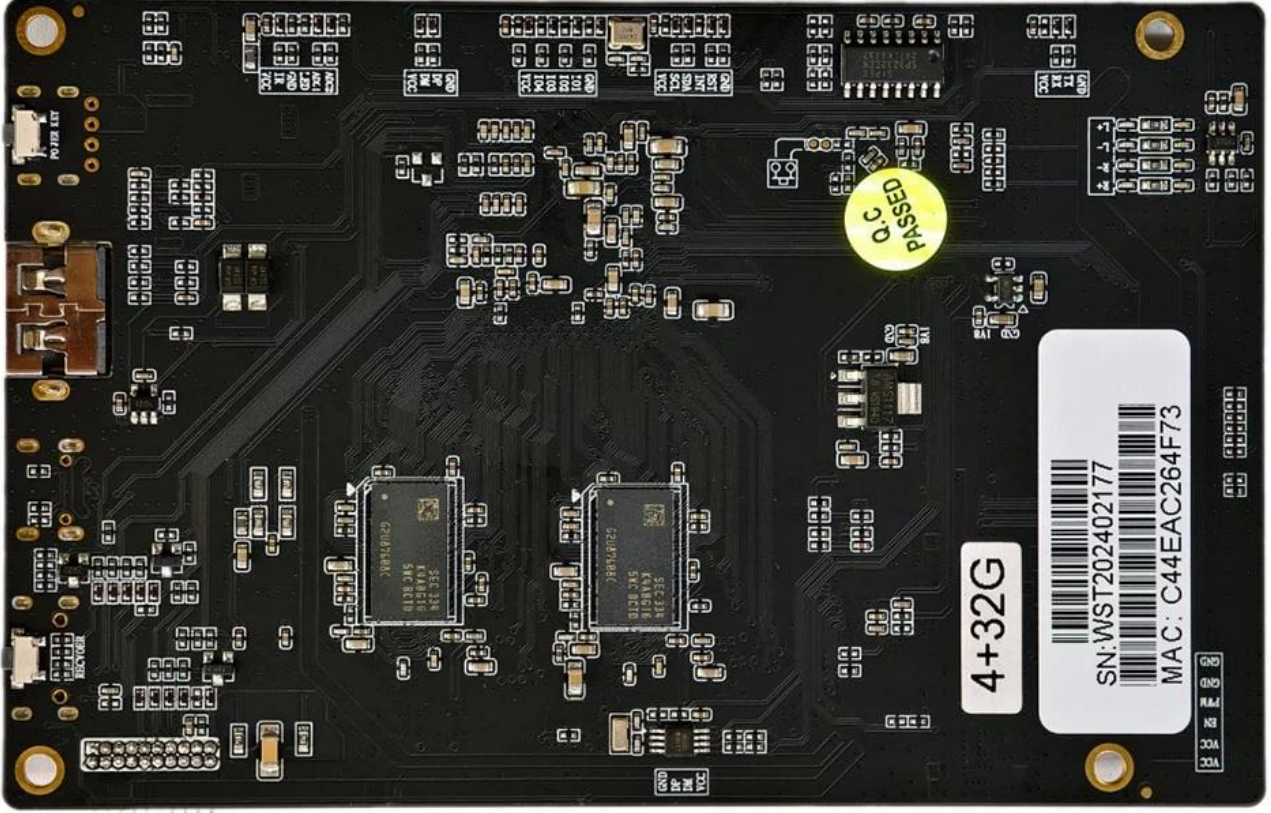
AP6212
81670051
2228

FONCNEE
FTW09020C-3305
00002441072011
001

1R0

4R7

4R7

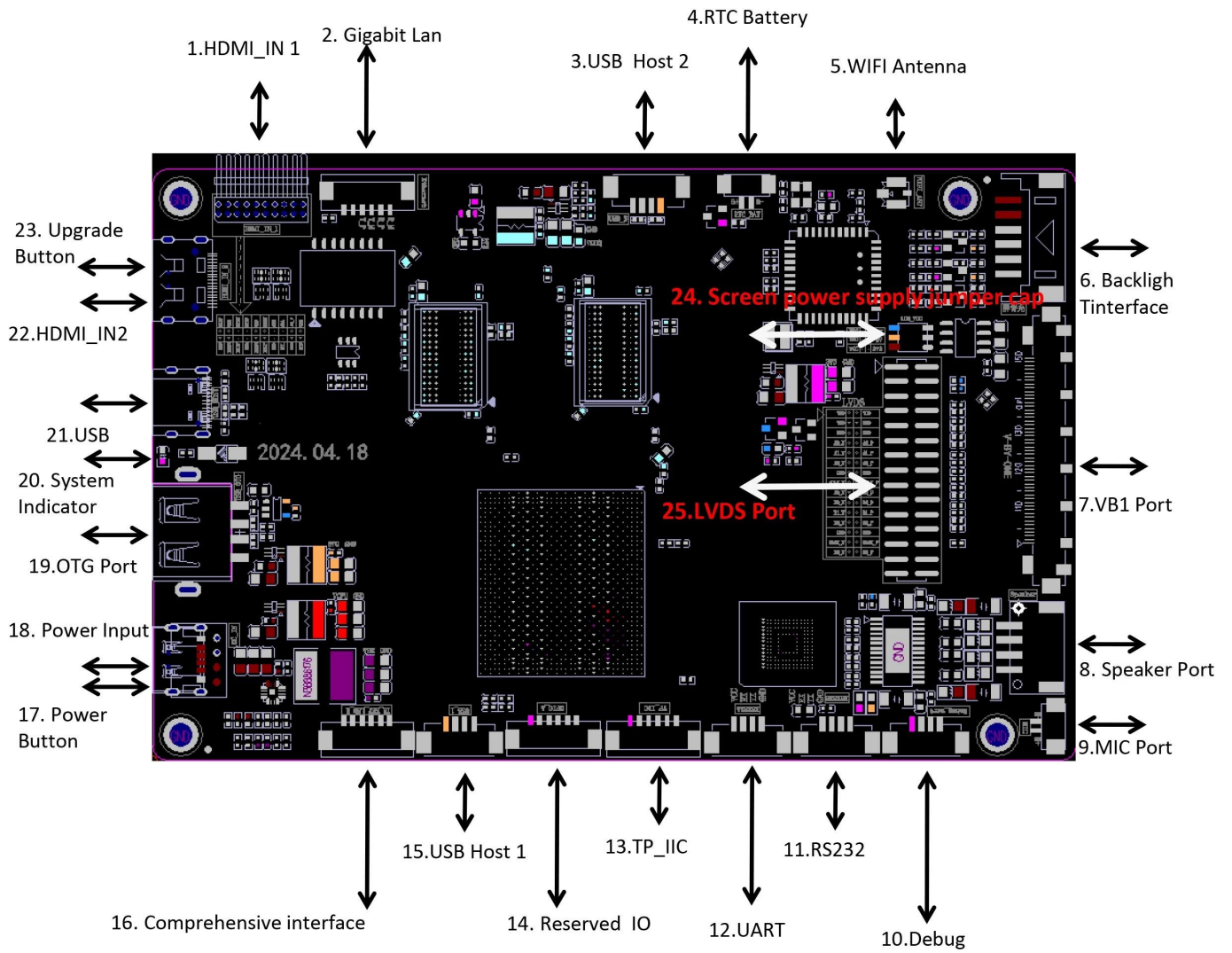


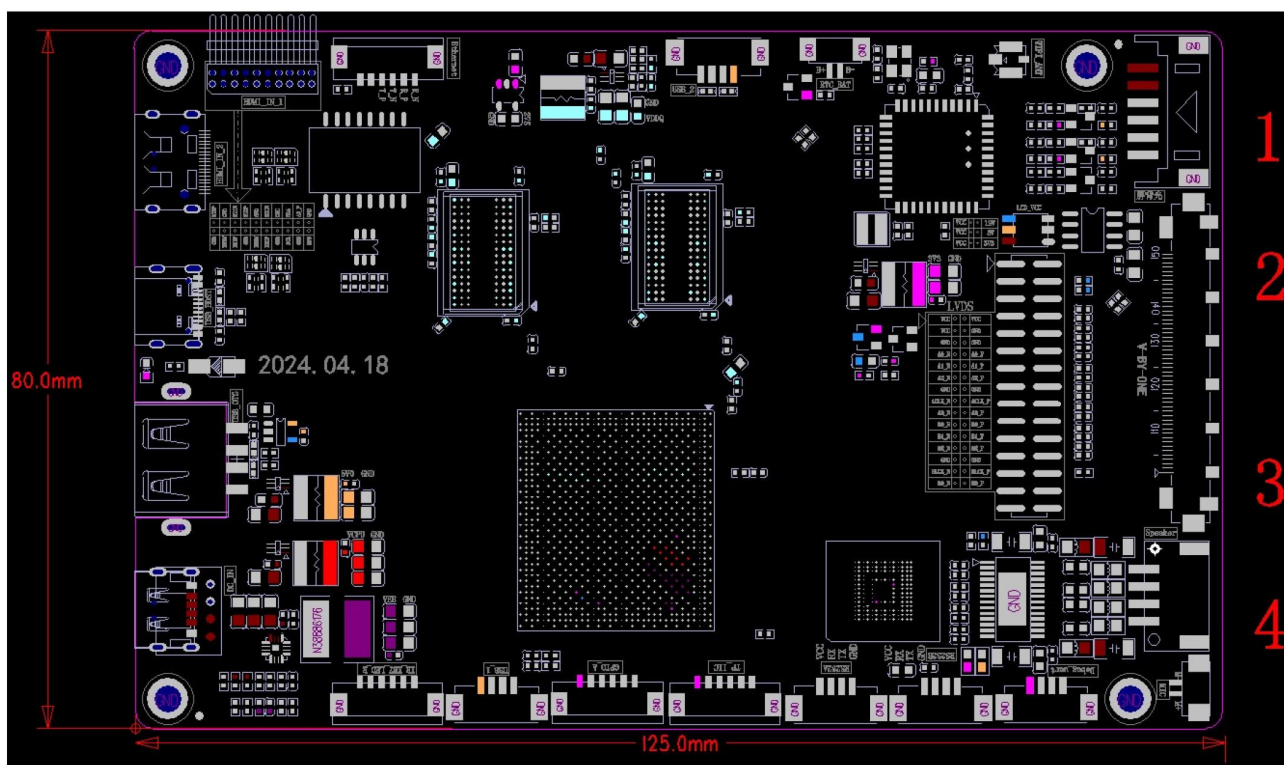
4+32G

SN: WST202402177
MAC: C44EAC264F73

PASSED 0.C

GN0
RM4
N3
30A
30A





PCB: 4-Layer Board
 Size: 80mm*125mm, Plate thickness 1.2mm
 Screw hole specifications: $\Phi 3.0\text{mm} \times 4$

Amlogic T982 Digital Signage è una scheda madre intelligente Android progettata principalmente per supportare schermi tagliati su misura in varie dimensioni e risoluzioni. È ideale per applicazioni quali scaffali intelligenti, pubblicità su vetrine ed espositori commerciali e funziona bene anche in terminali di visualizzazione intelligenti, prodotti terminali basati su video e terminali di automazione industriale. I casi d'uso adatti includono macchine pubblicitarie ultrasottili, terminali self-service intelligenti e terminali di vendita al dettaglio intelligenti.

Alimentato dal chipset Amlogic T982, questo dispositivo è dotato di un processore quad-core Cortex-A55 con una frequenza di picco di 1,9 GHz e una GPU Mali-G52. Include una NPU integrata che fornisce una potenza di elaborazione di 2,6 TOPS, supporta la risoluzione 4K e la decodifica hardware H.265 e funziona con il sistema operativo Android 13. Offre uscita e ingresso video multicanale, insieme a una ricca selezione di interfacce periferiche per un'ampia espansione del dispositivo. Con un consumo energetico estremamente basso e prestazioni robuste, è la scelta ottimale per display commerciali, applicazioni self-service e nuove soluzioni di vendita al dettaglio.

- **Uscita V-By-One/LVDS integrata e ingresso MINI HDMI.**
- **Supporto di rete:** Connettività cablata e Wi-Fi.
- **Interfacce di espansione complete:** La scheda madre include quattro porte USB: due porte USB standard (una porta USB OTG e una porta USB 2.0) e due porte USB di espansione interne, oltre a una porta seriale RS232, una porta seriale TTL (supporta la riattivazione), una porta TP_IIC, più GPIO e interfacce ADC, soddisfacendo un'ampia gamma di requisiti di connettività periferica.
- **Alta risoluzione:** Supporta la decodifica fino a 8K*4K@30fps e vari display LCD, inclusi LVDS/V-By-One e schermi tagliati su misura.
- **Personalizzazione del sistema operativo Android:** Fornisce il codice di riferimento dell'API di sistema, offrendo supporto continuo per lo sviluppo di applicazioni di livello superiore.

- **Compatibilità touchscreen:** Pienamente compatibile con touchscreen a infrarossi, ottici, capacitivi, resistivi e basati su pellicola tattile.
- **Funzionamento intuitivo:** Facile da usare, con manutenzione semplice e conveniente.

La scheda di segnaletica digitale quad-core 4K Amlogic T982 con driver LCD integrato è una soluzione ad alte prestazioni realizzata per le aziende che desiderano migliorare le proprie capacità di segnaletica digitale. Alimentata dal chipset Amlogic T982, questa scheda è dotata di un processore quad-core che garantisce una gestione fluida ed efficiente dei contenuti multimediali e delle esigenze di visualizzazione ad alta risoluzione, soddisfacendo le esigenze dell'odierno mercato della segnaletica digitale.

Con il supporto 4K Ultra HD, la scheda segnaletica T982 consente alle aziende di affascinare il pubblico con immagini vivide e dettagliate. Che venga utilizzato per esposizioni promozionali, tabelloni dei menu, indicazioni stradali in grandi spazi pubblici o chioschi informativi, la capacità del tabellone di fornire immagini realistiche e di alta qualità lo rende uno strumento prezioso per coinvolgere gli spettatori. Il driver LCD integrato aggiunge praticità supportando direttamente i pannelli LCD, semplificando la configurazione del sistema e riducendo la necessità di hardware aggiuntivo. Questa integrazione non solo semplifica l'installazione, ma riduce anche al minimo i potenziali problemi di connettività, garantendo una riproduzione dei contenuti affidabile e senza latenza.

Funzionando sul sistema operativo Android, questa scheda segnaletica offre un'ampia compatibilità con le applicazioni Android, consentendo un'ampia gamma di formati multimediali e funzionalità interattive. L'ambiente Android offre un'interfaccia intuitiva che semplifica la progettazione, la pianificazione e l'aggiornamento dei contenuti da parte dei gestori dei contenuti. Gli utenti beneficiano di un ampio ecosistema di segnaletica digitale e app di gestione disponibili per Android, offrendo alle aziende la flessibilità di personalizzare i propri display di segnaletica per soddisfare esigenze specifiche. Questa compatibilità consente anche una scalabilità futura, poiché nuove applicazioni possono essere integrate nel sistema man mano che le esigenze aziendali evolvono.

La scheda Amlogic T982 è progettata con ampie opzioni I/O, tra cui funzionalità HDMI, USB, Ethernet e Wi-Fi, che la rendono adattabile a una varietà di configurazioni. Le sue molteplici opzioni di connettività garantiscono che dispositivi periferici come touchscreen, fotocamere e sensori possano essere facilmente collegati, migliorando il potenziale interattivo. La connettività di rete supporta inoltre gli aggiornamenti remoti dei contenuti e la gestione dei dispositivi, consentendo un controllo efficiente di più display di segnaletica da una posizione centrale.

L'efficienza energetica è un'altra caratteristica distintiva della scheda Amlogic T982 Quad-Core, poiché è progettata per mantenere un basso consumo energetico durante il funzionamento 24 ore su 24, 7 giorni su 7, il che è essenziale per la segnaletica digitale che deve rimanere attiva continuamente. Questa efficienza energetica non solo riduce l'accumulo di calore, prolungando la durata della scheda, ma si traduce anche in costi operativi inferiori, un fattore critico per le aziende che utilizzano più display.

La scheda di segnaletica digitale quad-core 4K Amlogic T982 con driver LCD integrato è una scelta robusta e versatile per qualsiasi ambiente commerciale che richiede display digitali di alta qualità. Grazie alla combinazione di potenti capacità di elaborazione, sistema operativo Android, supporto visivo 4K e integrazione LCD perfetta, questa scheda è adatta per un'ampia gamma di applicazioni, dai chioschi interattivi nella vendita al dettaglio e nell'ospitalità ai pannelli informativi in ambienti aziendali o pubblici. Questa scheda offre una soluzione completa per le aziende che desiderano implementare una segnaletica digitale efficace e accattivante che aumenti il coinvolgimento dei

clienti e migliori la comunicazione.