

Soluzioni di integrazione di segnaletica digitale con processore quad-core Amlogic T982

Specifiche

Modello n.	Soluzioni di integrazione della segnaletica digitale Amlogic T982
CPU	Processore quad-core ARM Cortex-A55 Amlogic T982 fino a 1,9 GHz
GPU	ARM Mali-G52 MP2 OpenGL ES 3.2, Vulkan 1.1 e OpenCL 2.0
RAM	2GB
ROM	8 GB (8 GB/32 GB/64 GB opzionale)
sistema operativo	Androide 13
Wi-Fi/BT	2,4 Ghz (2,4 G/5 G opzionale); BT4.2

Porta I/O

Uscita LVDS	1 schermo LCD a canale singolo/doppio, pilotaggio 50/60 Hz
V-BY-ONE Fuori	4K*2K@60Hz
Interfaccia di controllo della retroilluminazione dello schermo standard	12V, Abilitazione, Dimmer PWM;
USB2.0	1 *USBOTG, 1 * USB 2.0 A
Porta seriale	1*RS232 1*TTL
Altre interfacce di espansione	Interfaccia IO multipercorso, interfaccia ADC e pulsante
EILrnet	Porta RJ45 Fast Ethernet 10/100M
RTC	Interruttore temporizzatore
Aggiornamento	Supporta l'aggiornamento USB locale e OTA
Misurare	125 mm*80 mm

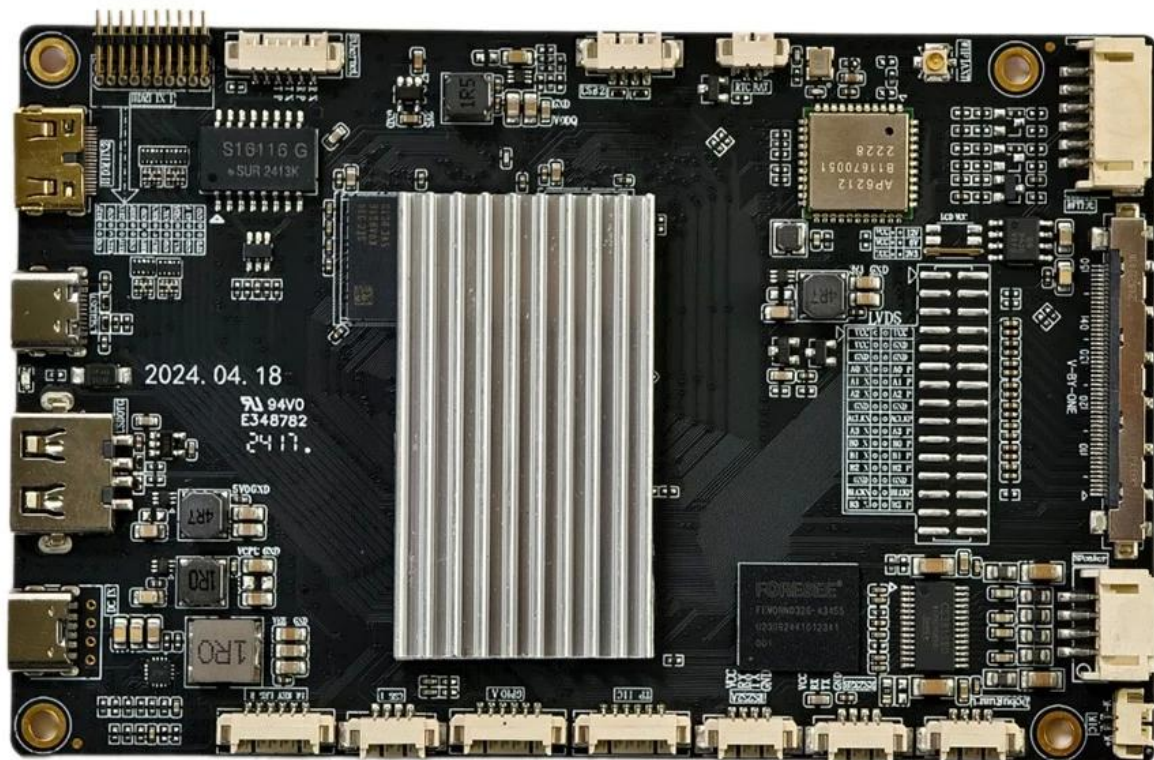


@mlogic

A-T8B043.07

T982

BONMON005



2024. 04. 18

94V0
E348782
2417.

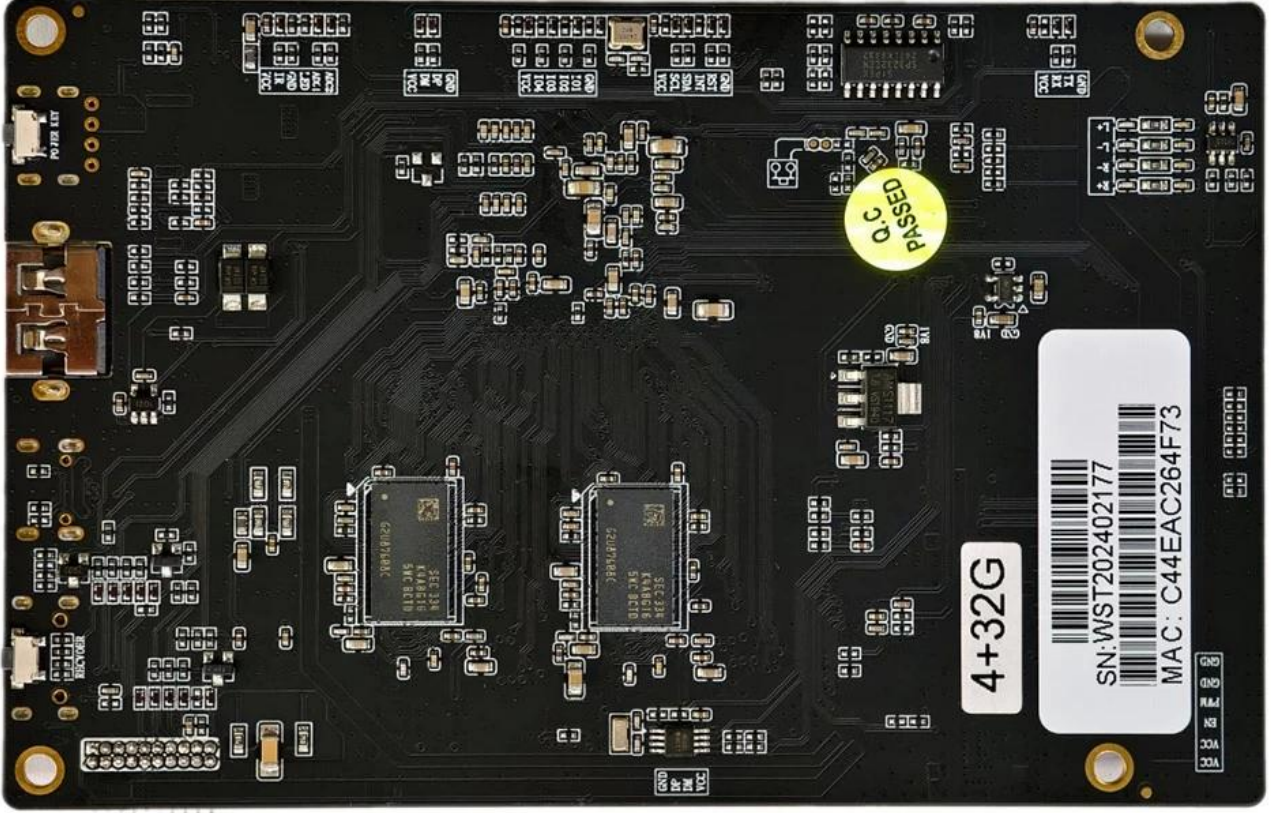
1R0

4R7

S16116 G
SUR 2413K

AP6212
81670051
2228

FONCNEE
FTW09020C-3305
00002441072011
001

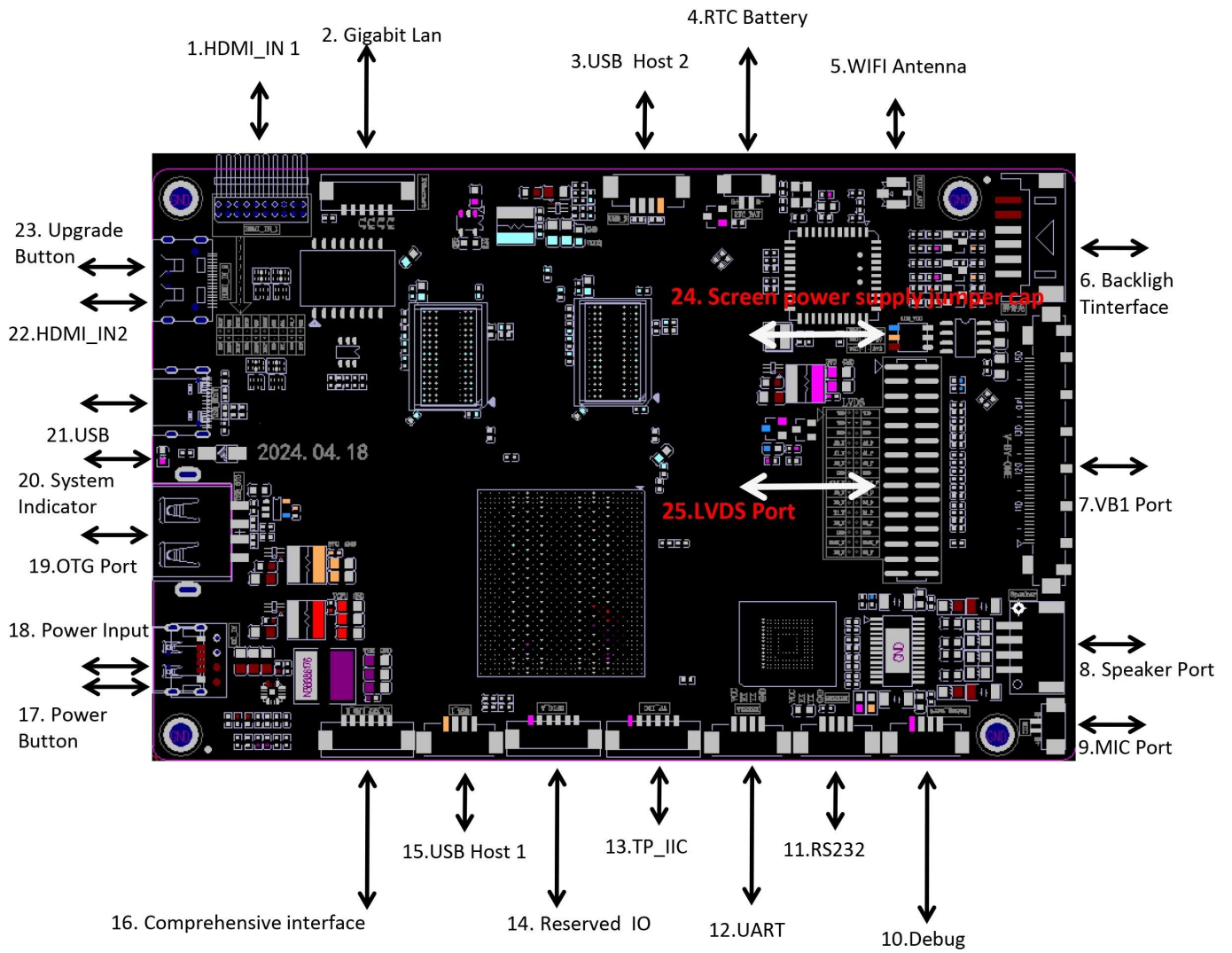


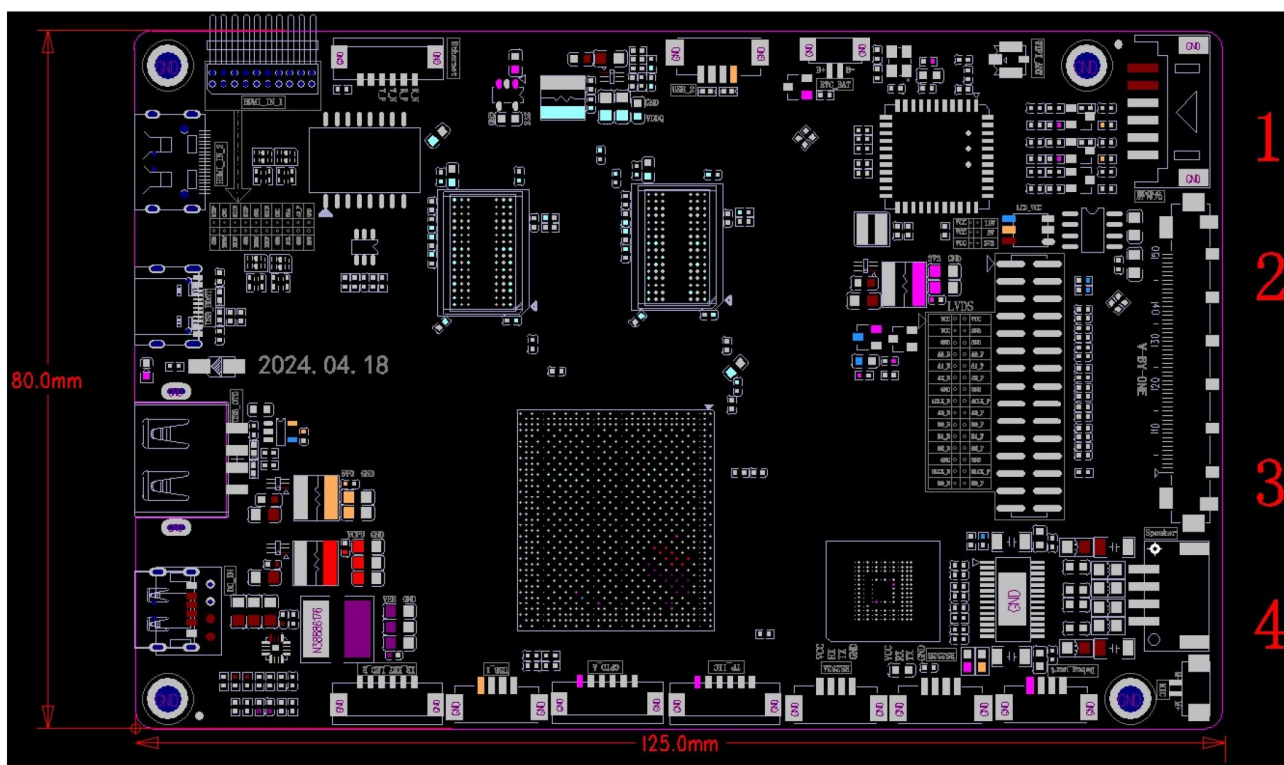
4+32G

SN: WST202402177
MAC: C44EAC264F73

PASSED 0.C

GND
DIM
RM
NS
30A
30A





PCB: 4-Layer Board
 Size: 80mm*125mm, Plate thickness 1.2mm
 Screw hole specifications: $\Phi 3.0\text{mm} \times 4$

Amlogic T982 Segnaletica digitale è una scheda madre intelligente Android progettata principalmente per supportare schermi tagliati su misura in varie dimensioni e risoluzioni. È ideale per applicazioni quali scaffali intelligenti, pubblicità su vetrine ed espositori commerciali e funziona bene anche in terminali di visualizzazione intelligenti, prodotti terminali basati su video e terminali di automazione industriale. I casi d'uso adatti includono macchine pubblicitarie ultrasottili, terminali self-service intelligenti e terminali di vendita al dettaglio intelligenti.

Alimentato dal chipset Amlogic T982, questo dispositivo è dotato di un processore quad-core Cortex-A55 con una frequenza di picco di 1,9 GHz e una GPU Mali-G52. Include una NPU integrata che fornisce una potenza di elaborazione di 2,6 TOPS, supporta la risoluzione 4K e la decodifica hardware H.265 e funziona con il sistema operativo Android 13. Offre uscita e ingresso video multicanale, insieme a una ricca selezione di interfacce periferiche per un'ampia espansione del dispositivo. Con un consumo energetico estremamente basso e prestazioni robuste, è la scelta ottimale per display commerciali, applicazioni self-service e nuove soluzioni di vendita al dettaglio.

- **Uscita V-By-One/LVDS integrata e ingresso MINI HDMI.**
- **Supporto di rete:** Connettività cablata e Wi-Fi.
- **Interfacce di espansione complete:** La scheda madre include quattro porte USB: due porte USB standard (una porta USB OTG e una porta USB 2.0) e due porte USB di espansione interne, oltre a una porta seriale RS232, una porta seriale TTL (supporta la riattivazione), una porta TP_IIC, più GPIO e interfacce ADC, soddisfacendo un'ampia gamma di requisiti di connettività periferica.
- **Alta risoluzione:** Supporta la decodifica fino a 8K*4K@30fps e vari display LCD, inclusi LVDS/V-By-One e schermi tagliati su misura.
- **Personalizzazione del sistema operativo Android:** Fornisce il codice di riferimento dell'API di sistema, offrendo supporto continuo per lo sviluppo di applicazioni di livello superiore.

- **Compatibilità touchscreen:** Pienamente compatibile con touchscreen a infrarossi, ottici, capacitivi, resistivi e basati su pellicola tattile.
- **Funzionamento intuitivo:** Facile da usare, con manutenzione semplice e conveniente.

The [Digital Signage](#) La soluzione di integrazione con la CPU quad-core Amlogic T982 è una piattaforma affidabile e ad alte prestazioni su misura per soddisfare i requisiti esigenti delle applicazioni di segnaletica digitale commerciale. Alimentata dall'avanzato chipset Amlogic T982, questa soluzione offre un robusto processore quad-core che gestisce in modo efficiente i contenuti multimediali, garantendo una riproduzione fluida e un funzionamento reattivo per display 4K dinamici. Ideale per un'ampia gamma di ambienti, dai negozi al dettaglio e dalle hall degli hotel agli snodi dei trasporti e ai chioschi interattivi, questa soluzione di segnaletica offre la flessibilità e la chiarezza visiva necessarie per coinvolgere il pubblico in modo efficace.

Con il supporto della risoluzione 4K Ultra HD, la soluzione di segnaletica basata su T982 garantisce che ogni elemento visivo venga visualizzato con dettagli nitidi e vibranti, creando un'esperienza visiva coinvolgente che cattura l'attenzione. La potente capacità grafica lo rende ideale per mostrare immagini, video e animazioni ad alta risoluzione, aiutando le aziende a migliorare l'attrattiva del marchio e a comunicare in modo efficace con i clienti. L'integrazione di un driver LCD semplifica ulteriormente il processo di configurazione, consentendo la connessione diretta ai pannelli LCD, riducendo la latenza e migliorando la stabilità del display.

Questa soluzione funziona sul sistema operativo Android, offrendo l'accesso a un vasto ecosistema di app e strumenti di segnaletica digitale che rendono la gestione dei contenuti più semplice e intuitiva. La familiare interfaccia Android consente ai creatori e agli amministratori di contenuti di sviluppare, pianificare e aggiornare rapidamente i contenuti, fornendo un ambiente intuitivo che riduce al minimo la curva di apprendimento. La versatilità della piattaforma Android garantisce inoltre la compatibilità con vari formati multimediali e applicazioni interattive, consentendo una vasta gamma di esperienze di segnaletica, da semplici display promozionali a interfacce interattive basate sul tocco.

La soluzione di segnaletica Amlogic T982 è dotata di ampie opzioni di connettività, tra cui HDMI, USB, Ethernet e Wi-Fi, che facilitano l'integrazione perfetta con altri dispositivi e reti. Le sue molteplici porte I/O semplificano l'aggiunta di dispositivi periferici, come fotocamere, touchscreen e sensori, che consentono display di segnaletica più interattivi e reattivi. La connettività di rete supporta anche gli aggiornamenti remoti dei contenuti, semplificando la gestione dei display in luoghi diversi da un punto di controllo centrale.

L'efficienza energetica è una caratteristica fondamentale di questa soluzione. Il design a basso consumo di Amlogic T982 consente alla scheda di segnaletica di funzionare continuamente senza eccessivo accumulo di calore, il che è essenziale per la segnaletica digitale che funziona 24 ore su 24, 7 giorni su 7. Questa efficienza riduce i costi operativi e prolunga la longevità dei componenti, rendendoli un'opzione sostenibile per installazioni a lungo termine.

In sintesi, la soluzione di integrazione della segnaletica digitale con CPU quad-core Amlogic T982 è la scelta ottimale per le aziende che desiderano implementare sistemi di segnaletica digitale affidabili e ad alte prestazioni. Con il supporto 4K, la compatibilità Android, il driver LCD integrato e la connettività flessibile, questa soluzione è ideale per creare display digitali di grande impatto che affascinano il pubblico. Che si tratti di vendita al dettaglio, ospitalità, ambienti aziendali o spazi pubblici, questa soluzione consente alle aziende di offrire esperienze visive memorabili che migliorano il coinvolgimento dei clienti e la comunicazione del marchio.