

# Amlogic T982 4K LCD

## Spec

CPU	Amlogic T982 ARM Cortex-A55 (1.9GHz)
GPU	ARM Mali-G52 MP2 OpenGL ES 3.2, Vulkan 1.1, OpenCL 2.0
RAM	2GB
Storage	8GB(8GB/32GB/64GB)
OS	Android 13
Wi-Fi / BT	2.4Ghz(2.4G/5G); BT4.2

## I/O

LVDS	1 channel, 50/60Hz LCD
V-BY-ONE	4K*2K@60Hz
Power	12V, PWM
USB2.0	1*USB OTG, 1*USB2.0A
Serial	1*RS232, 1*TTL
IO	IO, ADC
Network	10/100M RJ45
RTC	
OTA	USB OTA
Size	125mm*80mm

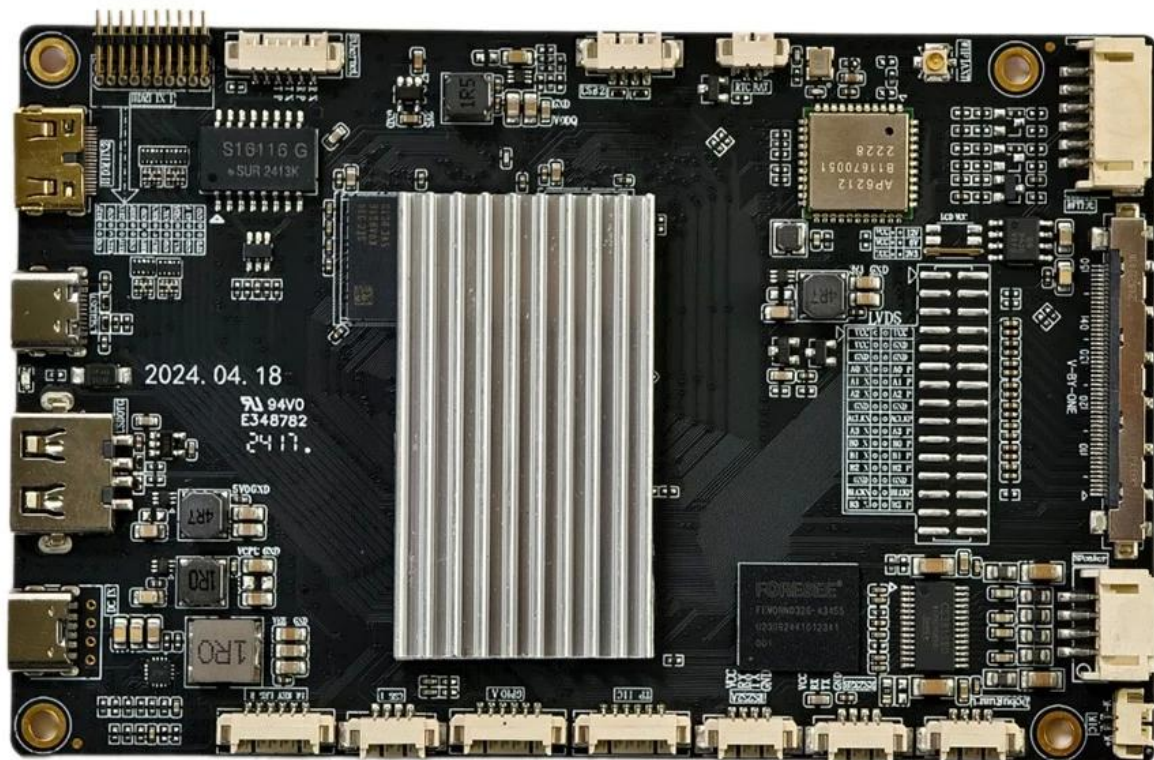


**@mlogic**

A-T8B043.07

**T982**

BONMON005



2024. 04. 18  
94V0  
E348782  
2417.

S16116 G  
SUR 2413K

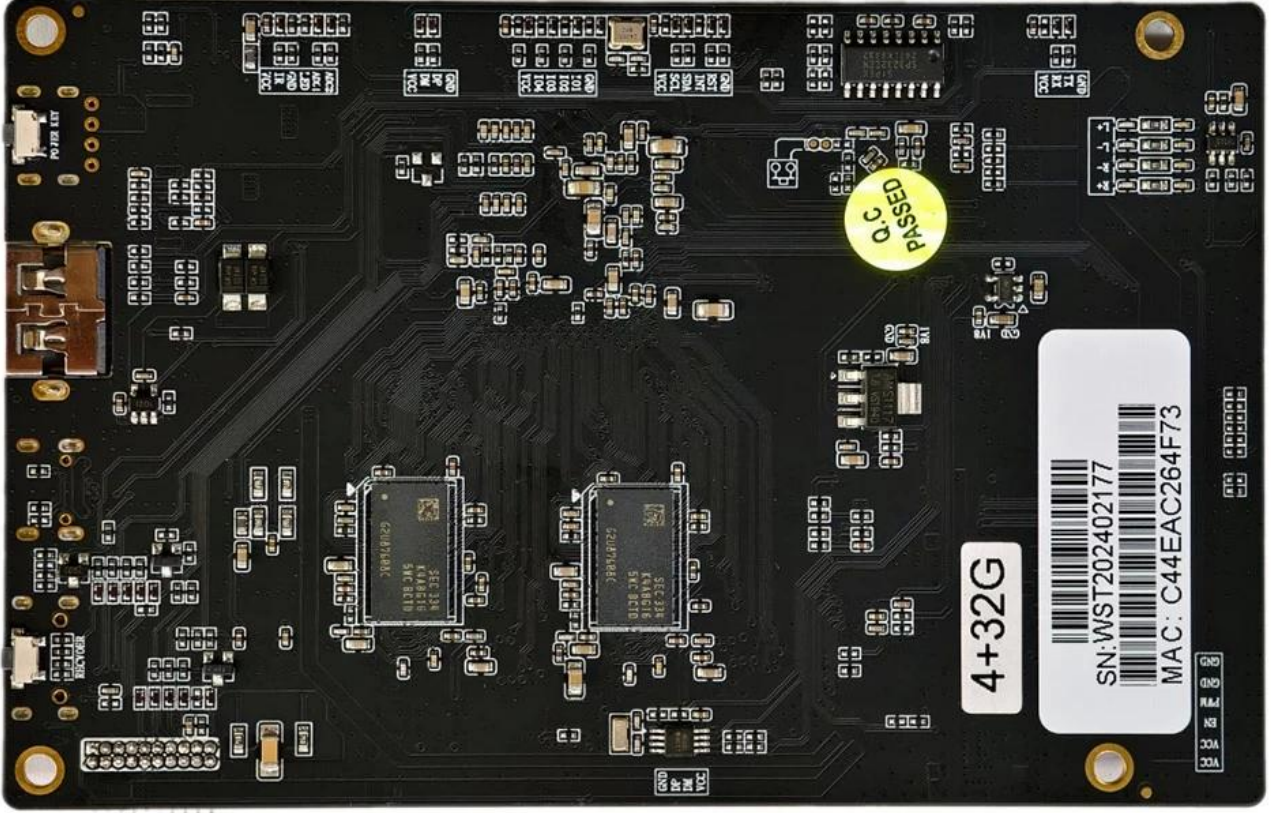
AP6212  
81670051  
2228

FONCNEE  
FTW09020C-3305  
00002441072011  
001

1R0

4R7

4R7



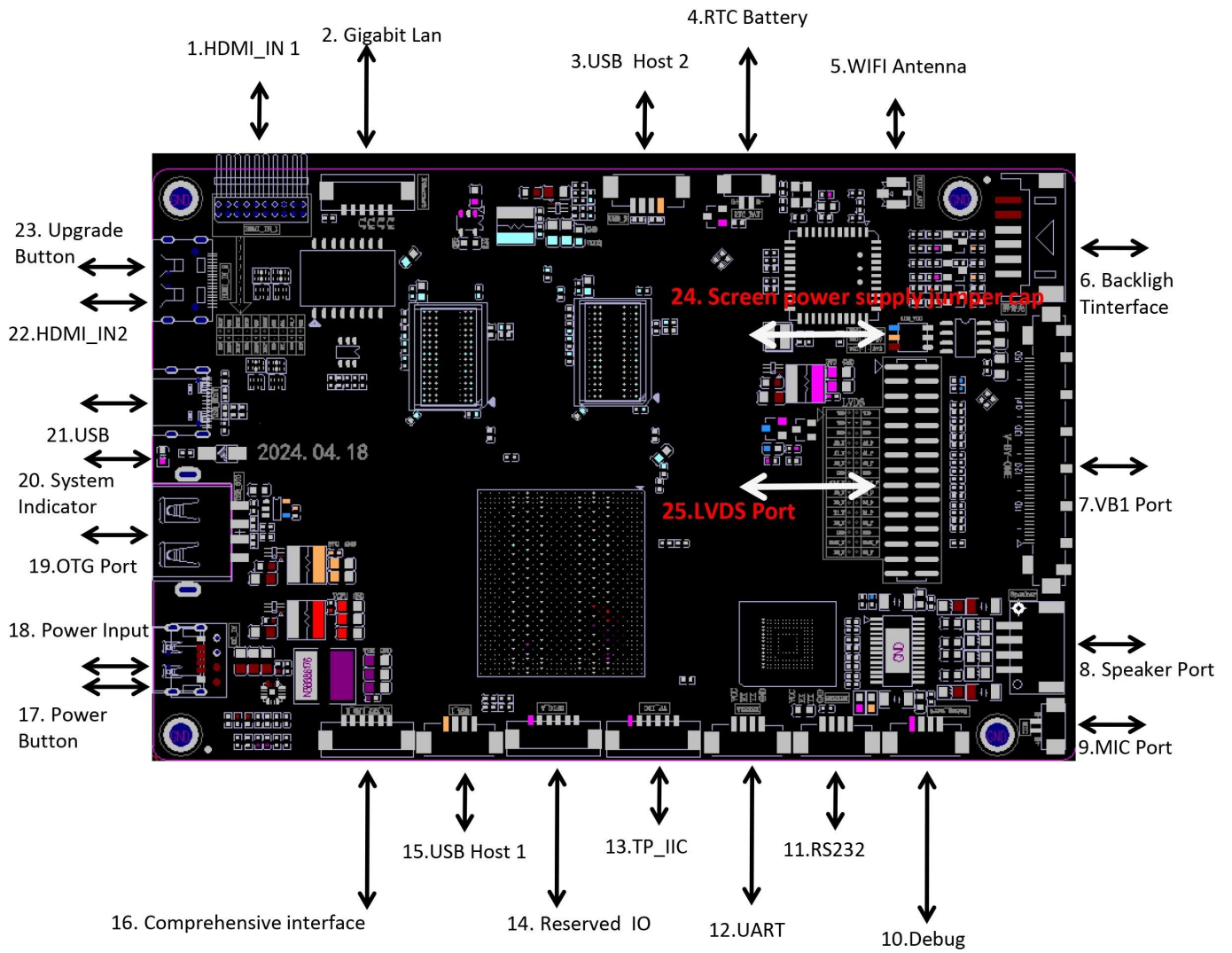
4+32G

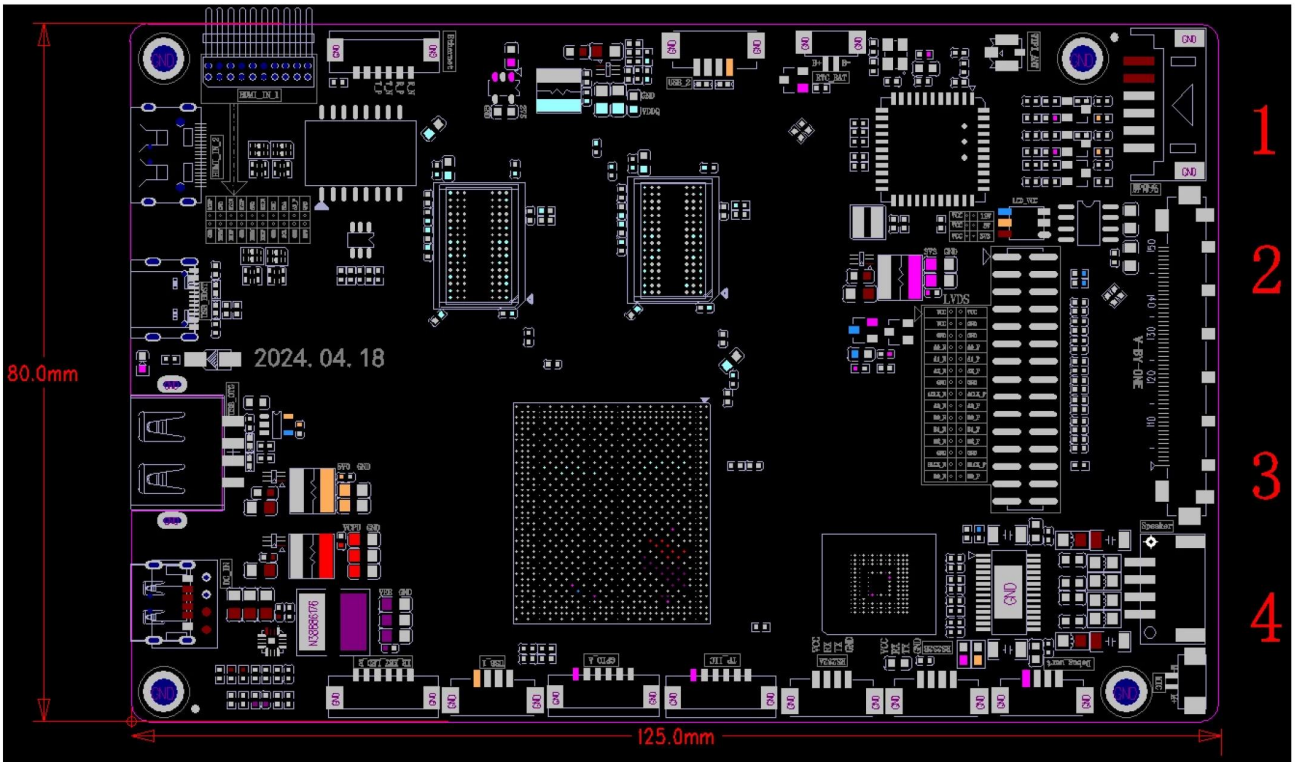
PASSED  
0.C

SN: WST202402177  
MAC: C44EAC264F73

GN0  
RM4  
N3  
30A  
30A







PCB: 4-Layer Board  
 Size: 80mm\*125mm, Plate thickness 1.2mm  
 Screw hole specifications:  $\Phi 3.0\text{mm} \times 4$

Amlogic T982 Digital Signage 是一款基于 Amlogic T982 芯片的 Android 数字标牌设备。它支持 4K 超高清视频播放，内置 Mali-G52 GPU，提供流畅的视觉体验。设备还支持多种接口，如 USB、HDMI、LVDS 等，方便连接各种外设。此外，它还具备丰富的 I/O 接口，如 GPIO、ADC、TP\_IIC 等，满足不同的应用需求。

Amlogic T982 是一款高性能的 SoC，主频高达 1.9GHz，搭载 Cortex-A55 处理器和 Mali-G52 GPU，支持 2.6 TOPS 的算力。它内置 NPU，支持 4K 超高清视频解码，兼容 H.265 编码。设备运行 Android 13 操作系统，提供流畅的用户体验。此外，它还支持多种显示接口，如 LVDS、V-By-One 等，适用于各种显示设备。

- **V-By-One/LVDS** 接口支持 **MINI HDMI** 接口。
- 支持 **WiFi** 功能。
- 丰富的 I/O 接口：支持 4 个 USB 接口（USB 2.0 接口 1 个，OTG USB 接口 1 个，USB 2.0 接口 2 个），RS232 接口 1 个，TTL 接口 1 个（串口），TP\_IIC 1 个。支持 GPIO 接口和 ADC 接口。
- 支持 8K\*4K@30fps 的视频播放，支持 LVDS/V-By-One 接口，支持 LCD 显示。
- 支持 **OS** 系统：支持 API 接口，支持多种操作系统。
- 支持多种接口：支持 USB、HDMI、LVDS、V-By-One 等接口。
- 支持多种功能：支持视频播放、音频播放、网络通信等功能。

该 LCD 显示屏支持 Amlogic T982 芯片的 4K 超高清视频播放，提供流畅的视觉体验。Amlogic T982 芯片支持多种显示接口，如 LVDS、V-By-One 等，适用于各种显示设备。此外，它还支持多种 I/O 接口，如 GPIO、ADC、TP\_IIC 等，满足不同的应用需求。

4K Ultra HD 超高清视频播放，支持 T982 芯片的 4K 超高清视频播放，提供流畅的视觉体验。此外，它还支持多种 I/O 接口，如 GPIO、ADC、TP\_IIC 等，满足不同的应用需求。该 LCD 显示屏支持 Amlogic T982 芯片的 4K 超高清视频播放，提供流畅的视觉体验。

Amlogic T982 处理器支持 LCD 显示，支持多种分辨率和刷新率。您可以通过设置来调整显示效果。Amlogic T982 处理器支持多种显示模式，您可以通过设置来调整显示效果。

Android OS 系统支持多种语言，您可以通过设置来调整语言。Android OS 系统支持多种语言，您可以通过设置来调整语言。Android OS 系统支持多种语言，您可以通过设置来调整语言。

Amlogic T982 处理器支持 HDMI, USB, 蓝牙, Wi-Fi 等多种接口。您可以通过设置来调整接口设置。Amlogic T982 处理器支持 HDMI, USB, 蓝牙, Wi-Fi 等多种接口。您可以通过设置来调整接口设置。

Amlogic T982 处理器支持多种音频格式，您可以通过设置来调整音频设置。Amlogic T982 处理器支持多种音频格式，您可以通过设置来调整音频设置。Amlogic T982 处理器支持多种音频格式，您可以通过设置来调整音频设置。

Amlogic T982 处理器支持 4K 分辨率，您可以通过设置来调整分辨率。Amlogic T982 处理器支持 4K 分辨率，您可以通过设置来调整分辨率。Amlogic T982 处理器支持 4K 分辨率，您可以通过设置来调整分辨率。