

Amlogic 4K

Specs

CPU	Amlogic T982 4K
GPU	Amlogic T982 ARM Cortex-A55 (1.9GHz) ARM Mali-G52 MP2 OpenGL ES 3.2, Vulkan 1.1 & OpenCL 2.0
RAM	2GB
Storage	8GB(8GB/32GB/64GB)
OS	Android 13
Wi-Fi / BT	2.4Ghz(2.4G/5G); BT4.2

I/O

LVDS	1x, 50/60Hz LCD
V-BY-ONE	4K*2K@60Hz
Power	12V, PWM;
USB2.0	1*USB OTG, 1*USB2.0A
Serial	1*RS232 1*TTL
IO	IO, ADC
Network	10/100M RJ45
RTC	
USB	USB OTA
Size	125mm*80mm

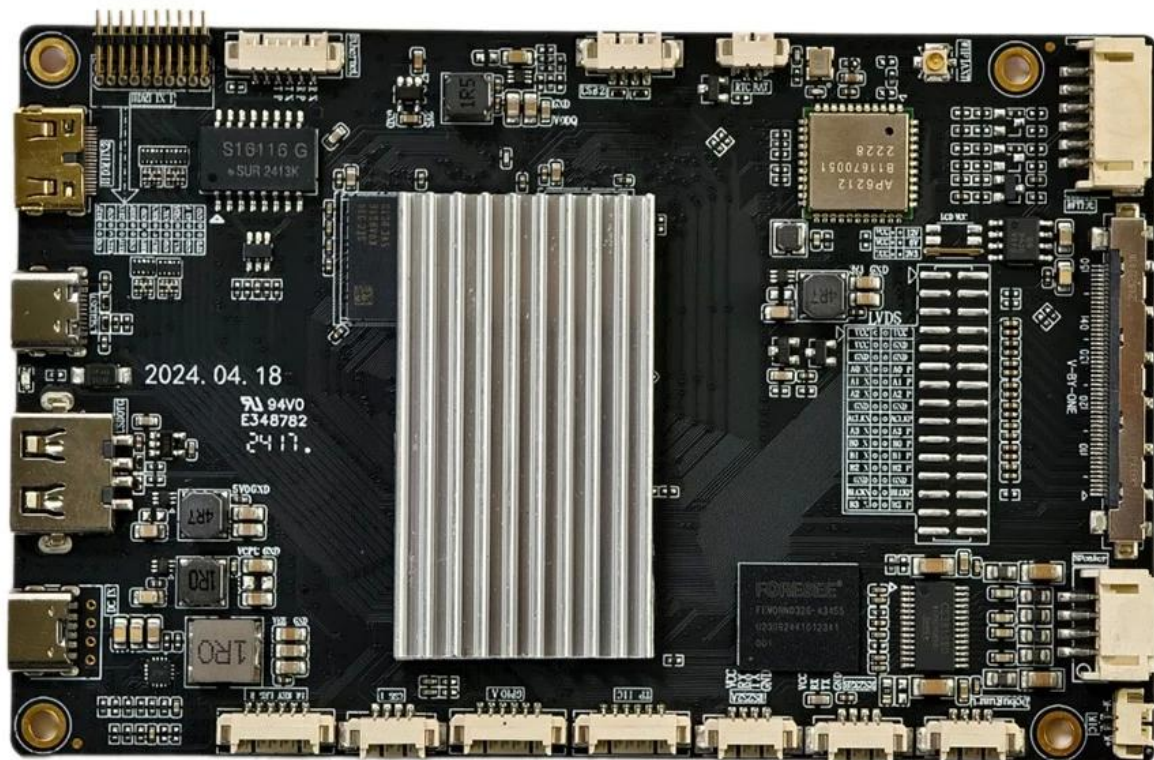


@mlogic

A-T8B043.07

T982

BONMON005

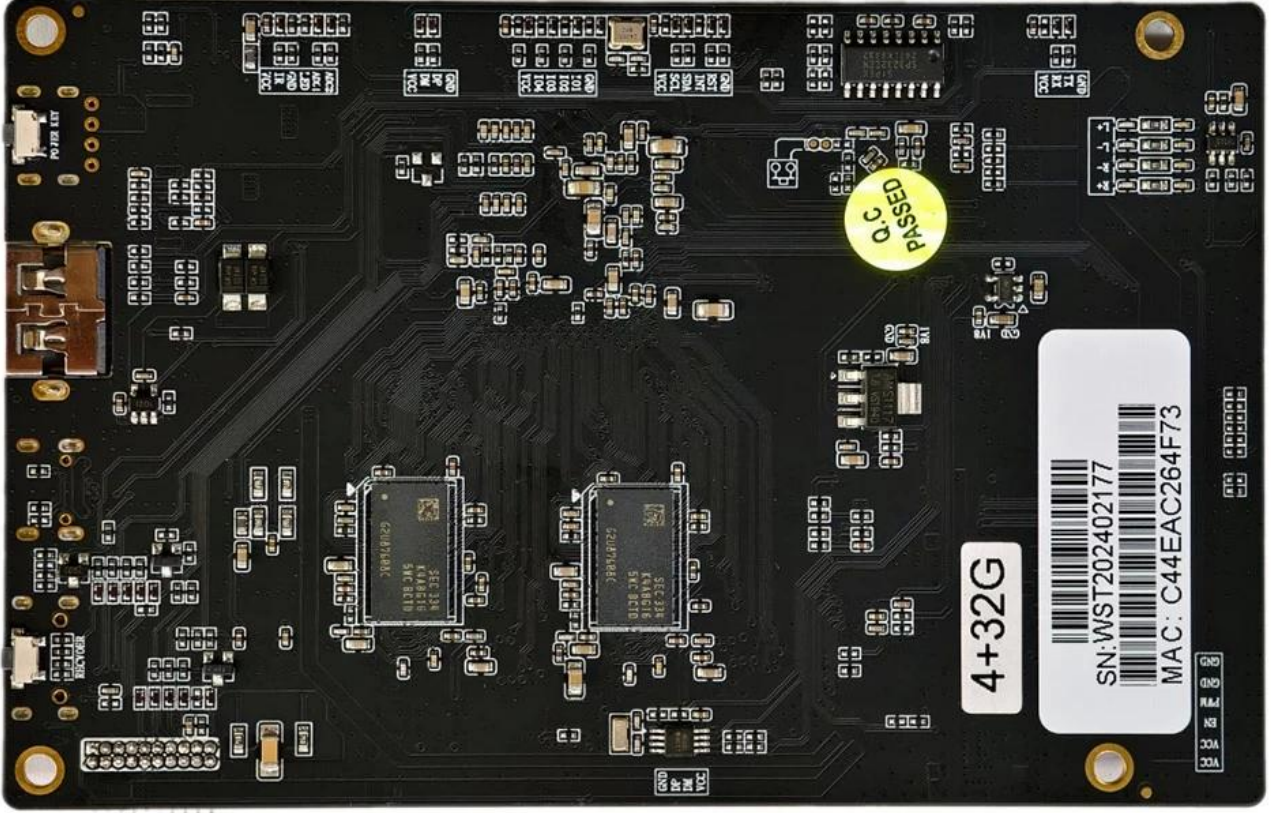


2024. 04. 18
E348782
2417.

S16116 G
SUR 2413K

AP6212
81670051
2228

FORNEX
FTW09020C-3305
1000244107201
001

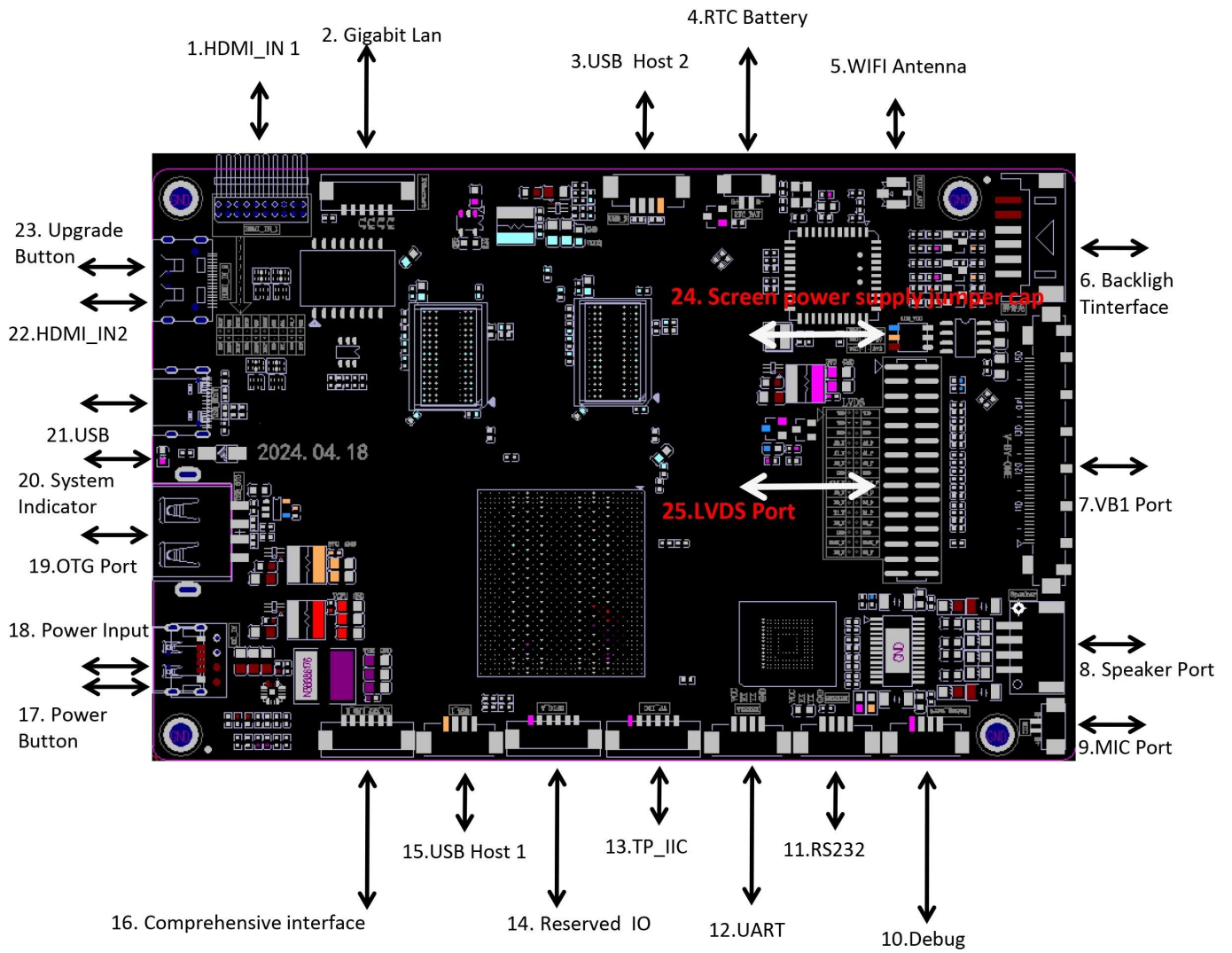


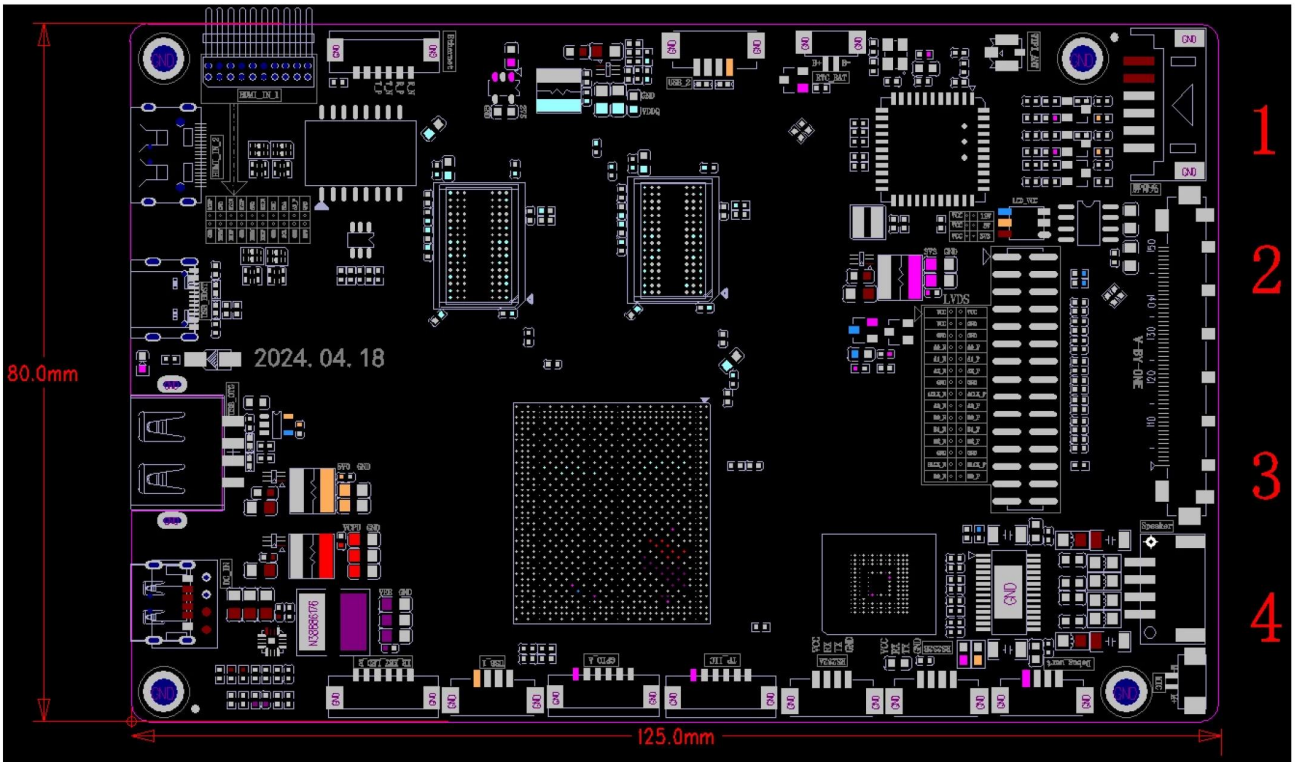
4+32G

SN: WST202402177
MAC: C44EAC264F73

PASSED 0.C

GND
DIM
M4
N3
30A
30A





PCB: 4-Layer Board
 Size: 80mm*125mm, Plate thickness 1.2mm
 Screw hole specifications: $\Phi 3.0\text{mm} \times 4$

Amlogic T982 是一款高性能的 SoC 芯片，支持 Android 13 操作系统。它集成了 Cortex-A55 处理器和 Mali-G52 GPU，提供流畅的用户体验和强大的图形处理能力。此外，它还支持 4K 视频播放和 H.265 编解码，适用于各种多媒体应用。该板载了丰富的外设接口，包括 USB、HDMI、WiFi 和 RS232 等，方便用户进行开发和集成。

Amlogic T982 是一款高性能的 SoC 芯片，支持 Android 13 操作系统。它集成了 Cortex-A55 处理器和 Mali-G52 GPU，提供流畅的用户体验和强大的图形处理能力。此外，它还支持 4K 视频播放和 H.265 编解码，适用于各种多媒体应用。该板载了丰富的外设接口，包括 USB、HDMI、WiFi 和 RS232 等，方便用户进行开发和集成。

- **V-By-One/LVDS** 接口支持 **MINI HDMI** 接口。
- 板载接口：支持 WiFi 接口。
- 板载接口：支持 4 个 USB 接口 (USB 2.0 OTG USB 1 个, USB 2.0 接口 1 个) 和 2 个 USB 2.0 接口 RS232 接口 1 个, TTL 接口 1 个 (板载接口), TP_IIC 1 个接口。
- 板载接口：支持 8K*4K@30fps 接口 LVDS/V-By-One 接口支持 LCD 接口。
- 板载接口 **OS** 接口：支持 API 接口。
- 板载接口：支持板载接口。
- 板载接口：支持板载接口。

该 LCD 接口支持 Amlogic T982 芯片的 4K 视频播放。Amlogic T982 是一款高性能的 SoC 芯片，支持 Android 13 操作系统。它集成了 Cortex-A55 处理器和 Mali-G52 GPU，提供流畅的用户体验和强大的图形处理能力。此外，它还支持 4K 视频播放和 H.265 编解码，适用于各种多媒体应用。该板载了丰富的外设接口，包括 USB、HDMI、WiFi 和 RS232 等，方便用户进行开发和集成。

4K Ultra HD 接口支持 T982 芯片的 4K 视频播放。Amlogic T982 是一款高性能的 SoC 芯片，支持 Android 13 操作系统。它集成了 Cortex-A55 处理器和 Mali-G52 GPU，提供流畅的用户体验和强大的图形处理能力。此外，它还支持 4K 视频播放和 H.265 编解码，适用于各种多媒体应用。该板载了丰富的外设接口，包括 USB、HDMI、WiFi 和 RS232 等，方便用户进行开发和集成。

□ □□□ □□□□ □□ □□

□□□□ □□ □□□□ □□□□ □□□□ Amlogic □□ □□□□ □□□□ □□□□ □□□□ □□□□ □□□□. □□ □□ □□□□ □□□ □□ □□ □□□□ □□□□ □□ □□ □□ □□□□ □□□□.

□□ □□ □□

Digital Signage 4K □□□□ □□□□ □□□ □□ □□ □□ □□ □□□□ □□□□□□□□. □□□ □□□ □□□ □□□ □□□□ □□□□□□ □□ □□□ □□□ □□ □□ □□□□ □□□□ □□□□ □□□□ □□□□.

□□

□□□□ □□□ □□□ □□ □□□ □□, **Digital Signage Amlogic** □□ □□□ **4K** □□□ □□□□ □□□□ □□□□□□□□. □□ □□□ □□, □□□□ □□ □□□ □□□□ □□□ □□□ □□ □□□□ □□ □□□□ □□ □□ □□□□ □□□□ □□ □□ □□ □□□□.