

Amlogic T982 模组 CPU 模组 模组 模组 模组 模组

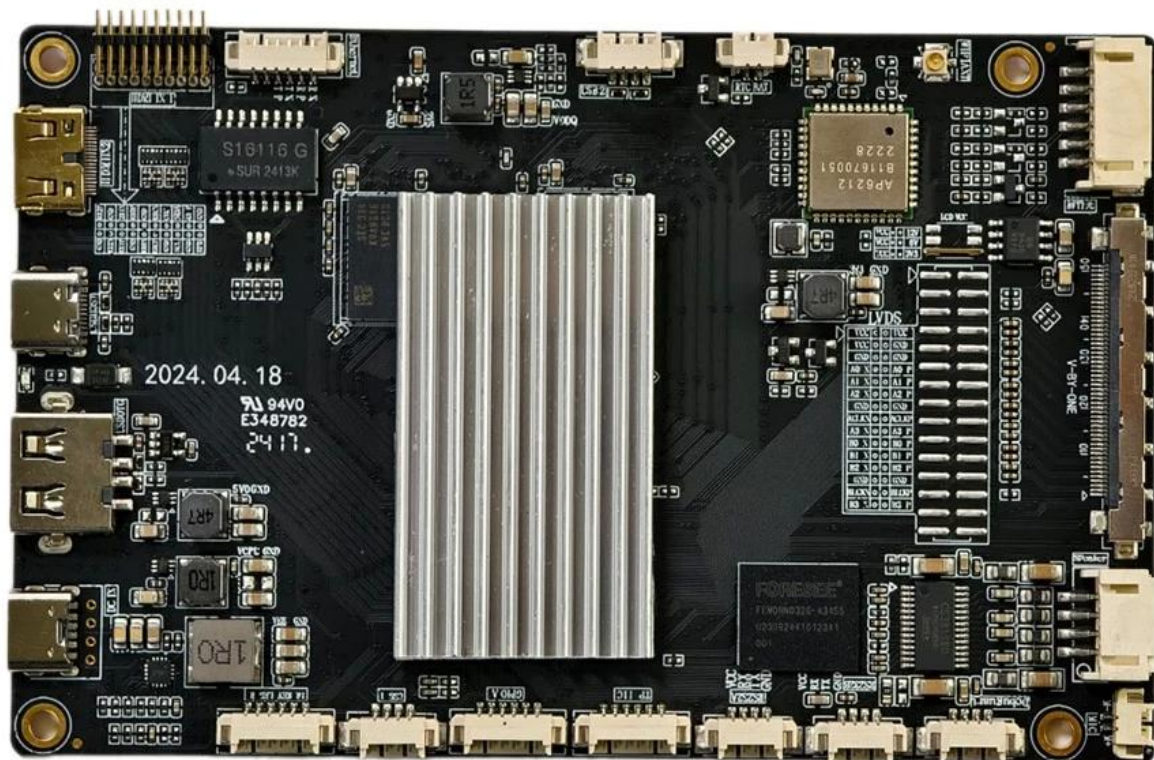
模组

模组	Amlogic T982 模组 模组 模组
CPU	Amlogic T982 模组 模组 ARM Cortex-A55 模组(模组 1.9GHz)
GPU	ARM Mali-G52 MP2 OpenGL ES 3.2, Vulkan 1.1 模组 OpenCL 2.0
模组	2GB
模组 模组	8GB(8GB/32GB/64GB 模组)
OS	模组 13
Wi-Fi / 模组	2.4Ghz(2.4G/5G 模组); BT4.2

I/O 模组

LVDS 模组	模组/模组 模组 1, 模组 50/60Hz LCD 模组
V-BY-ONE 模组	4K*2K@60Hz
模组 模组 模组 模组 模组	12V, 模组, PWM 模组;
USB2.0	1*USB OTG, 1*USB2.0A
模组 模组	1*RS232 1*TTL
模组 模组 模组	模组 模组 IO 模组, ADC 模组 模组
模组	10/100M 模组 模组 RJ45 模组
RTC	模组 模组
模组	模组 USB 模组 OTA 模组 模组
模组	125mm*80mm





2024. 04. 18
94V0
E348782
2417.

S16116 G
SUR 2413K

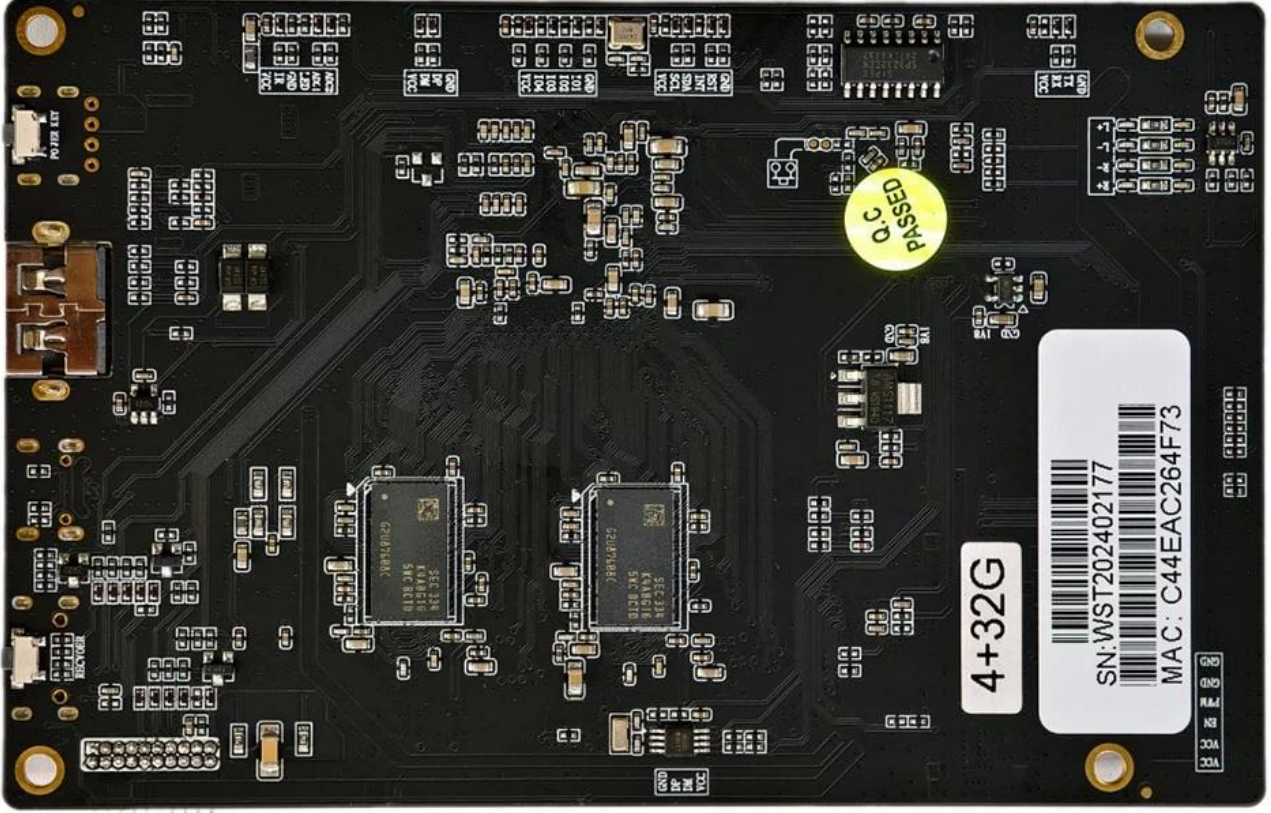
AP6212
81670051
2228

FONCNEE
FTW09020C-3305
00002441072011
001

1R0

4R7

4R7

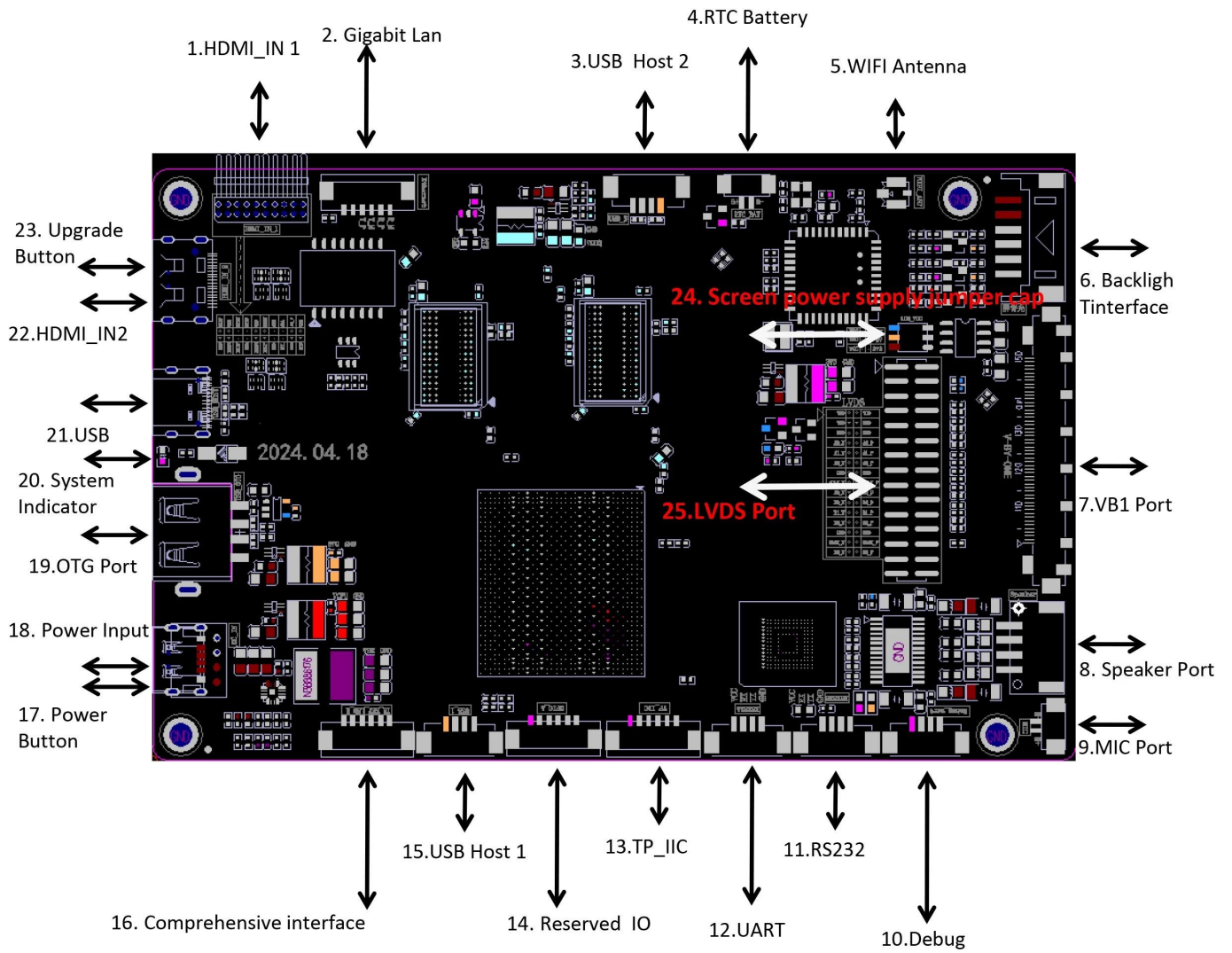


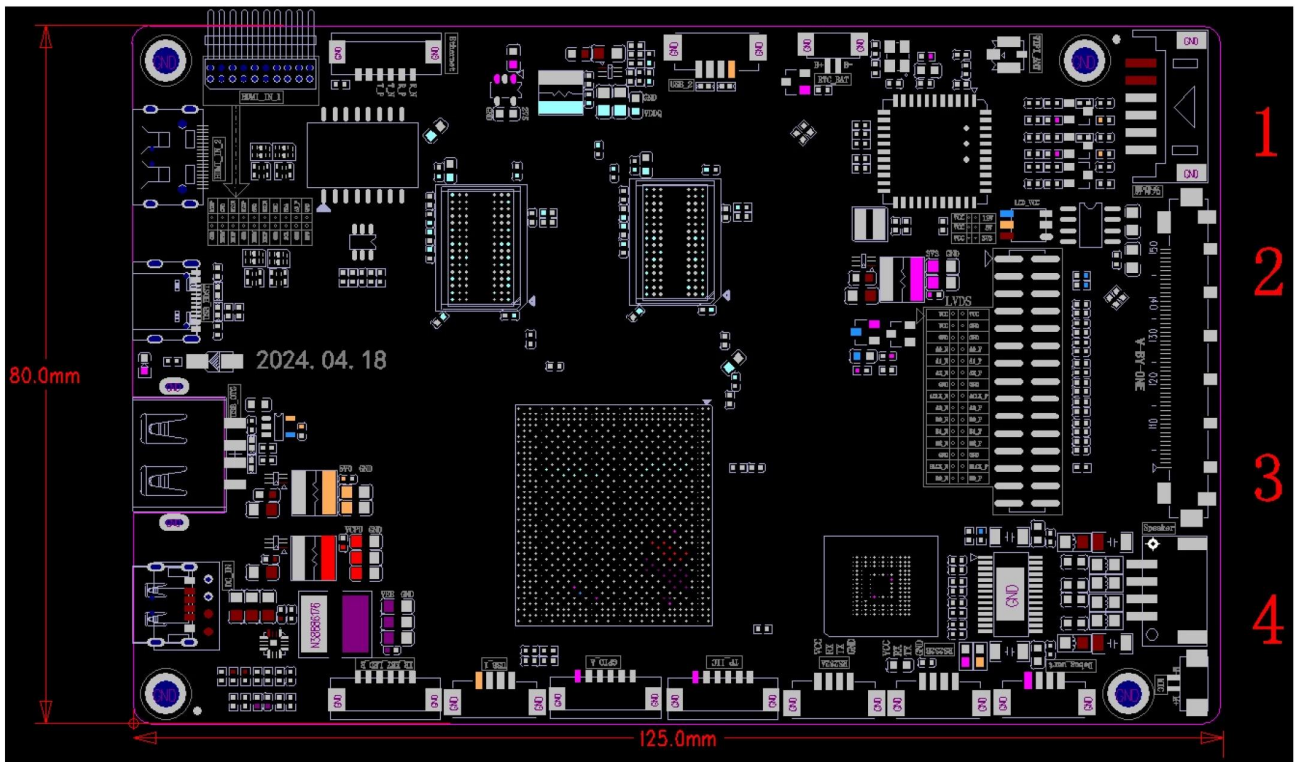
4+32G

SN: WST202402177
MAC: C44EAC264F73

PASSED 0.C

001
002
003
004
005
006
007
008
009
010
011
012
013
014
015
016
017
018
019
020
021
022
023
024
025
026
027
028
029
030
031
032
033
034
035
036
037
038
039
040
041
042
043
044
045
046
047
048
049
050
051
052
053
054
055
056
057
058
059
060
061
062
063
064
065
066
067
068
069
070
071
072
073
074
075
076
077
078
079
080
081
082
083
084
085
086
087
088
089
090
091
092
093
094
095
096
097
098
099
100





PCB: 4-Layer Board
 Size: 80mm*125mm, Plate thickness 1.2mm
 Screw hole specifications: $\Phi 3.0\text{mm} \times 4$

Amlogic T982 是一款高性能的 SoC 芯片，支持 Android 13 操作系统。它集成了 Cortex-A55 处理器和 Mali-G52 GPU，提供流畅的用户体验和强大的图形处理能力。此外，它还支持 4K 视频播放和 H.265 编解码，非常适合用于数字标牌、广告机等应用场景。

Amlogic T982 芯片支持最高 1.9GHz 的主频，搭载 Cortex-A55 处理器和 Mali-G52 GPU，性能卓越。它支持 2.6 TOPS 的 AI 算力，内置 NPU 加速引擎，能够高效处理复杂的 AI 任务。同时，它还支持 4K 视频播放和 H.265 编解码，为用户提供清晰流畅的视觉体验。此外，它还支持 Android 13 操作系统，拥有丰富的应用生态。

- **V-By-One/LVDS** 接口支持 **MINI HDMI** 接口输出。
- 支持 **WiFi** 功能。
- 支持多种接口：包括 4 个 USB 接口 (USB 2.0 接口 2 个 (OTG USB 接口 1 个, USB 2.0 接口 1 个) 和 2 个 USB 3.0 接口)、RS232 接口 1 个, TTL 接口 1 个 (串口), TP_IIC 1 个接口。支持 GPIO 和 ADC 接口。
- 支持 8K*4K@30fps 分辨率的 LVDS/V-By-One 接口输出，支持 LCD 显示输出。
- 支持 **OS** 系统：支持 API 接口，支持多种操作系统。
- 支持多种接口：包括 USB、HDMI、DVI、VGA 接口，支持多种显示输出。
- 支持多种接口：包括 USB、HDMI、DVI、VGA 接口，支持多种显示输出。

这款 [Digital Signage](#) 设备采用 Amlogic T982 芯片，支持 CPU 加速，提供流畅的用户体验和强大的图形处理能力。它支持 4K 视频播放和 H.265 编解码，非常适合用于数字标牌、广告机等应用场景。此外，它还支持 Android 13 操作系统，拥有丰富的应用生态。

4K Ultra HD 视频播放支持 T982 芯片，提供清晰流畅的视觉体验。此外，它还支持 Android 13 操作系统，拥有丰富的应用生态。

