

Amlogic T982 开发板规格书

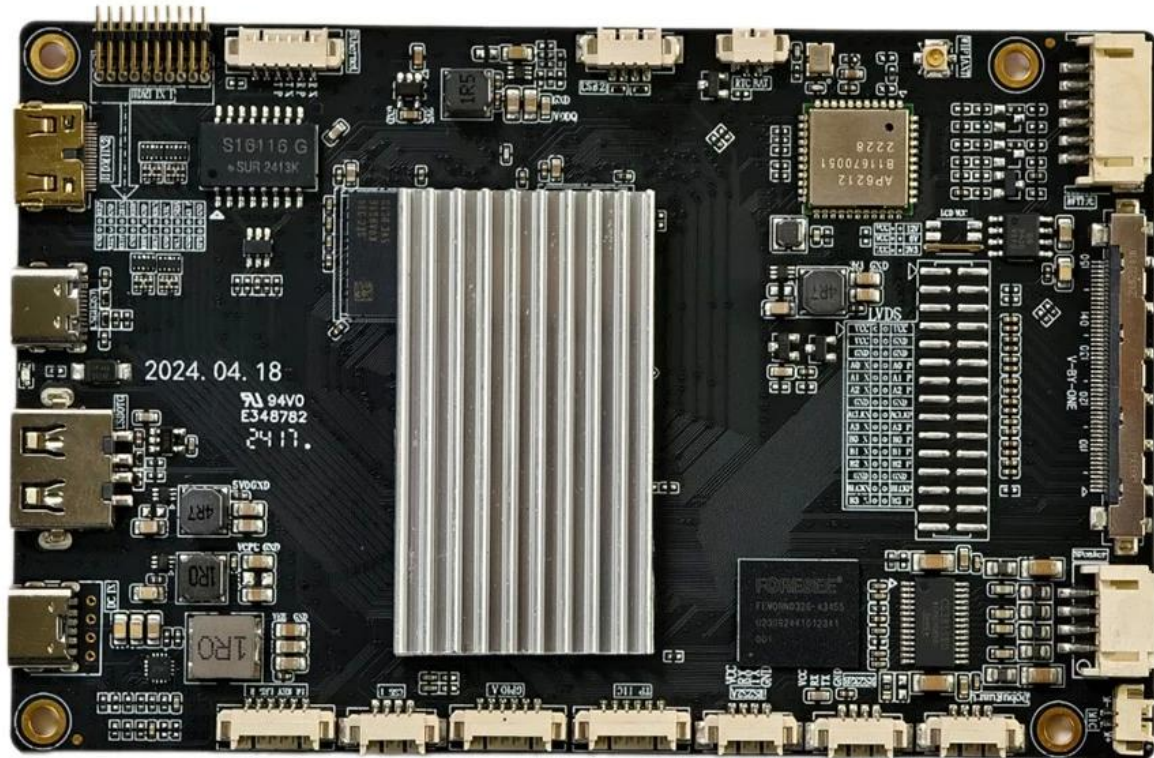
概述

芯片	Amlogic T982 芯片 集成 SoC
CPU	Amlogic T982 四核 ARM Cortex-A55 处理器(主频 1.9GHz)
GPU	ARM Mali-G52 MP2 OpenGL ES 3.2, Vulkan 1.1 及 OpenCL 2.0
内存	2GB
存储	8GB(8GB/32GB/64GB 可选)
OS	Android 13
Wi-Fi / 蓝牙	2.4Ghz(2.4G/5G 双频); BT4.2

I/O 接口

LVDS 接口	支持 1 路, 支持 50/60Hz LCD 驱动
V-BY-ONE 接口	4K*2K@60Hz
电源接口	12V, 5V, PWM 控制;
USB2.0	1*USB OTG, 1*USB2.0A
串口	1*RS232 1*TTL
GPIO 接口	支持 IO 复用, ADC 及 DAC 接口
网络	10/100M 以太网 RJ45 接口
RTC	支持 RTC
其他	支持 USB 及 OTA 升级功能
尺寸	125mm*80mm





2024. 04. 18
E348782
2417.

S16116 G
SUR 2413K

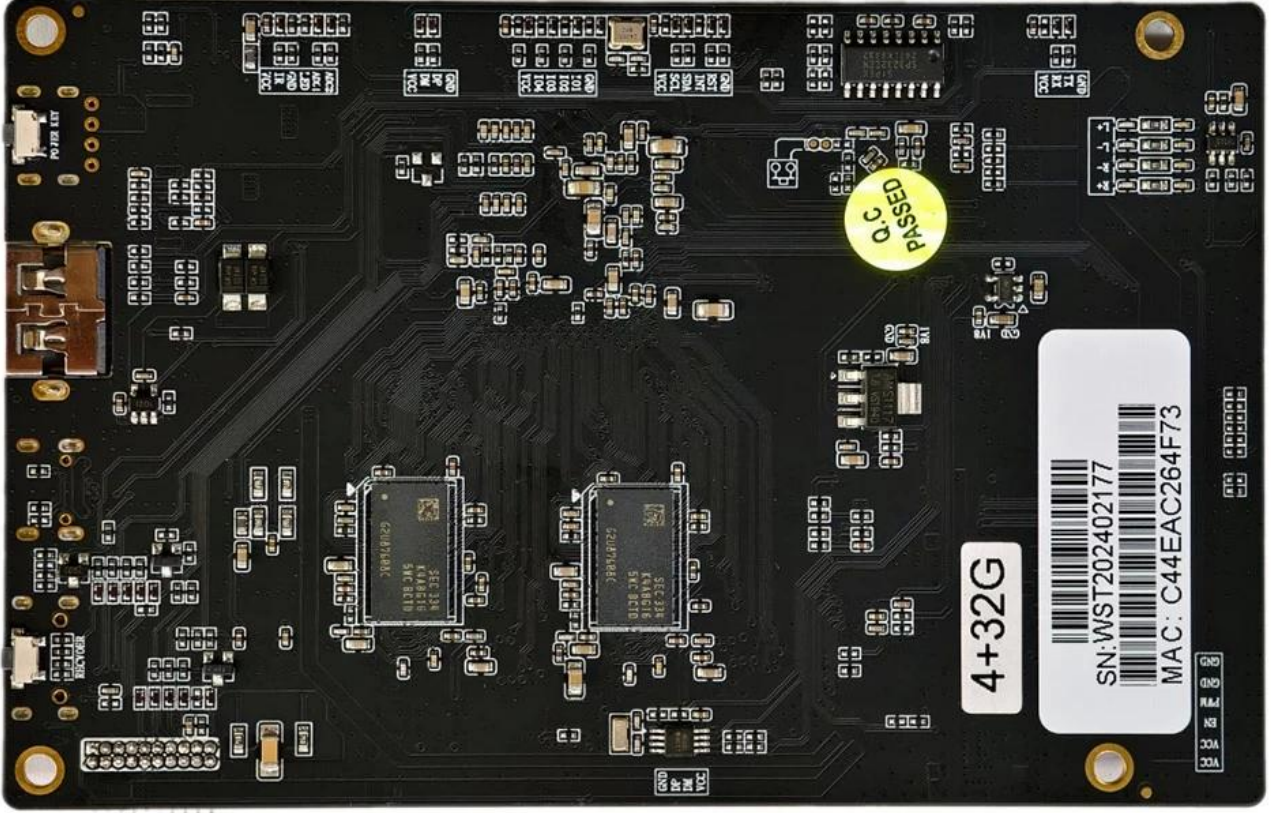
AP6212
81670051
2228

FORNEX
FTW09020C-3305
00002441072011
001

1R0

4R7

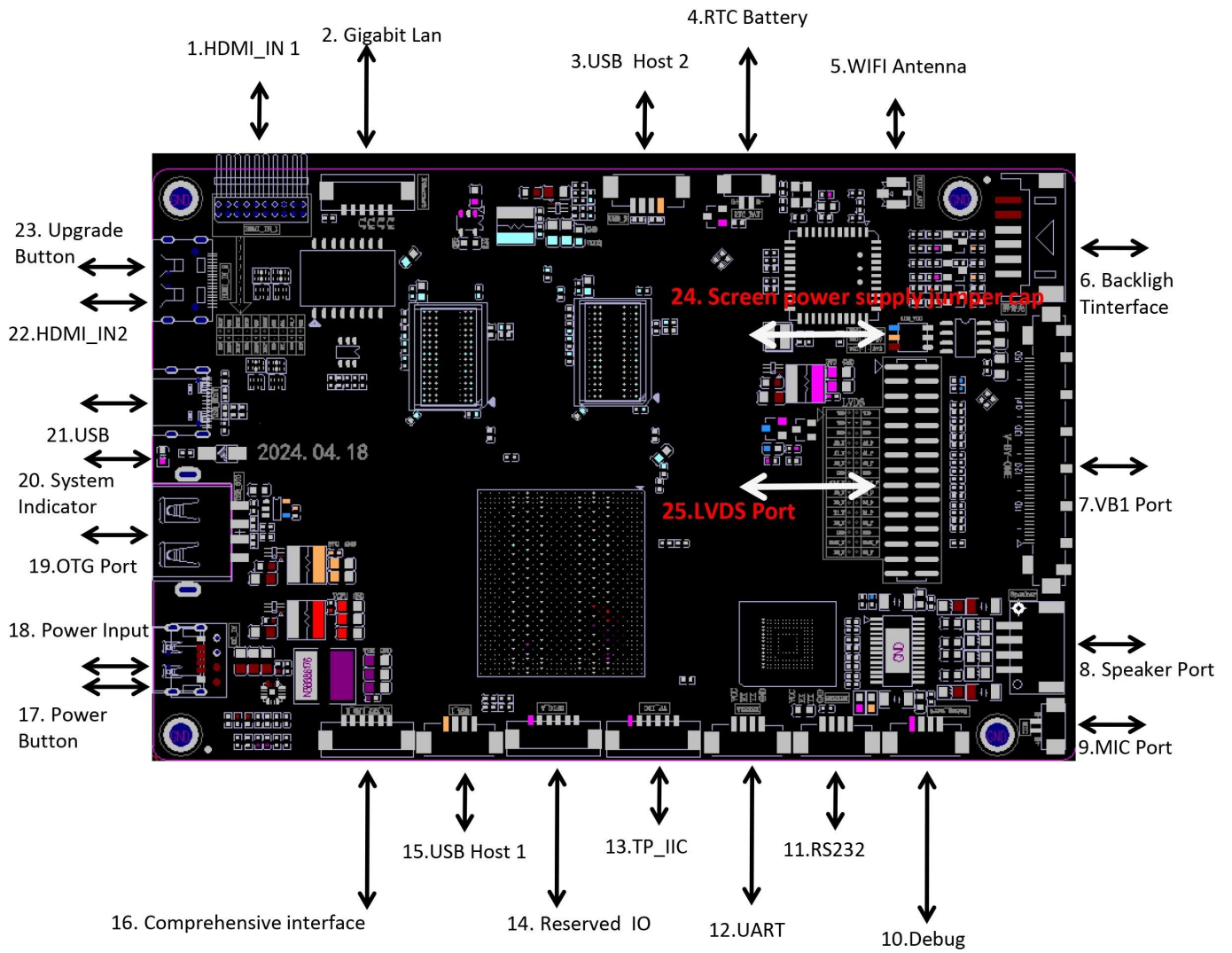
V-SP-02E

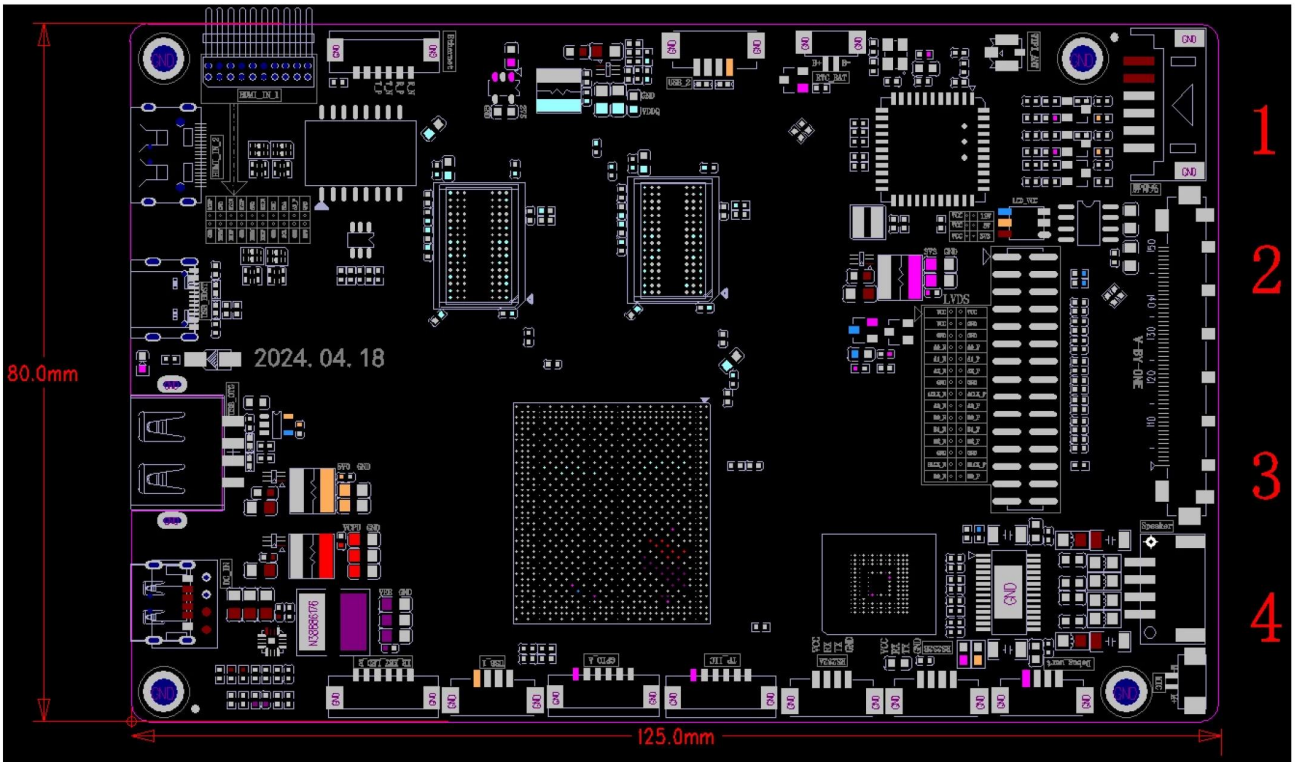


4+32G

SN: WST202402177
MAC: C44EAC264F73

PASSED
0.C





PCB: 4-Layer Board
 Size: 80mm*125mm, Plate thickness 1.2mm
 Screw hole specifications: $\Phi 3.0\text{mm} \times 4$

Amlogic T982 是一款高性能的 SoC 芯片，广泛应用于智能电视、机顶盒、平板电脑等消费电子产品。它集成了强大的 CPU、GPU 和多媒体引擎，支持 4K Ultra HD 视频播放和高清音频输出。此外，它还具备丰富的接口和扩展能力，方便用户进行定制开发。

4K Ultra HD 是指分辨率为 3840x2160 像素的视频格式，能够提供极致的视觉体验。Amlogic T982 内置的 VideoCore 图形引擎支持 4K 分辨率下的 HDR 视频播放，确保画面色彩鲜艳、对比度高。同时，它还支持多种视频编解码器，如 H.265、H.264、VP9 等，满足不同应用场景的需求。

该板支持多种接口和协议，包括 HDMI、USB、WiFi、蓝牙等。此外，它还兼容 CMS（内容管理系统）等第三方应用，为用户提供便捷的操作体验。通过定制化的固件和软件，您可以充分发挥 Amlogic T982 的性能优势，打造个性化的智能终端产品。

Amlogic T982 的板级设计充分考虑了散热和电源管理，确保设备在长时间运行下保持稳定。它支持多种电源输入方式，如 USB-C 和 DC 接口，方便用户进行供电。同时，板上的电容和电感元件经过精心布局，有效降低了电磁干扰，提升了产品的可靠性和使用寿命。

该板采用 4 层 PCB 设计，具有良好的信号完整性和阻抗匹配特性。通过合理的走线规划和屏蔽措施，有效减少了串扰和反射，确保了数据传输的准确性和稳定性。此外，板上的焊盘和过孔均经过严格的质量控制，保证了焊接质量和电气连接的可靠性。

Amlogic T982 的板级设计还支持多种扩展功能，如外接存储设备、摄像头、麦克风等。通过灵活的接口配置，您可以轻松实现产品的功能升级和差异化竞争。同时，该板还具备良好的兼容性和可扩展性，能够满足不同市场和用户需求的变化。

