

Reprodutor de mídia 4K de sinalização digital com chip Amlogic

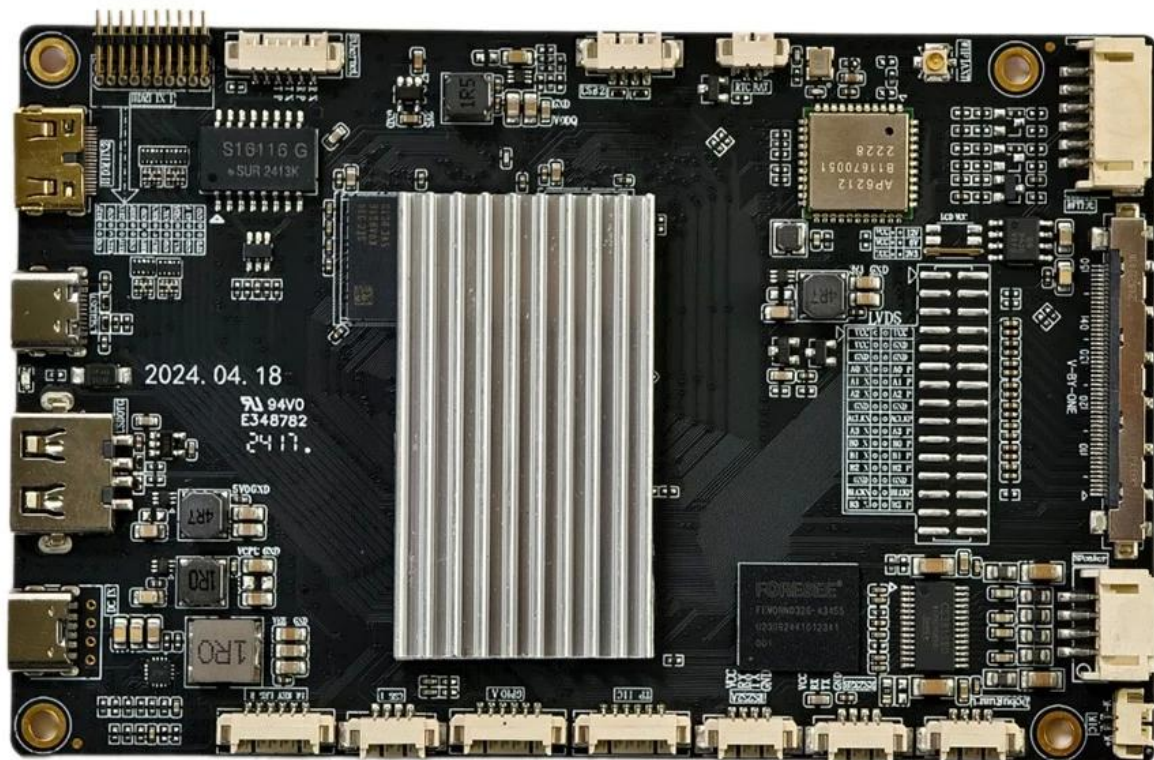
Especificações

Modelo não.	Reprodutor de mídia 4K de sinalização digital Amlogic T982
CPU	Processador Amlogic T982 Quad-Core ARM Cortex-A55 de até 1,9 GHz
GPU	ARM Mali-G52 MP2 OpenGL ES 3.2, Vulkan 1.1 e OpenCL 2.0
BATER	2GB
ROM	8GB (8GB/32GB/64GB opcional)
SO	Andróide 13
Wi-Fi/BT	2,4 Ghz (2,4 G/5 G opcional); BT4.2

Porta de E/S

Saída LVDS	1 canal único/duplo, tela LCD de 50/60 Hz
Saída V-BY-ONE	4K*2K@60Hz
Interface de controle de luz de fundo de tela padrão	12V, Habilitar, Dimmer PWM;
USB2.0	1 * USB OTG, 1 * USB2.0 UM
Porta serial	1*RS232 1*TTL
Outras interfaces de expansão	Interface Multipath IO, interface ADC e botão
Ethernet	Porta Fast Ethernet RJ45 10/100M
RTC	Interruptor do temporizador
Atualizar	Suporta atualização local USB e OTA
Tamanho	125mm*80mm





2024. 04. 18
94V0
E348782
2417.

S16116 G
SUR 2413K

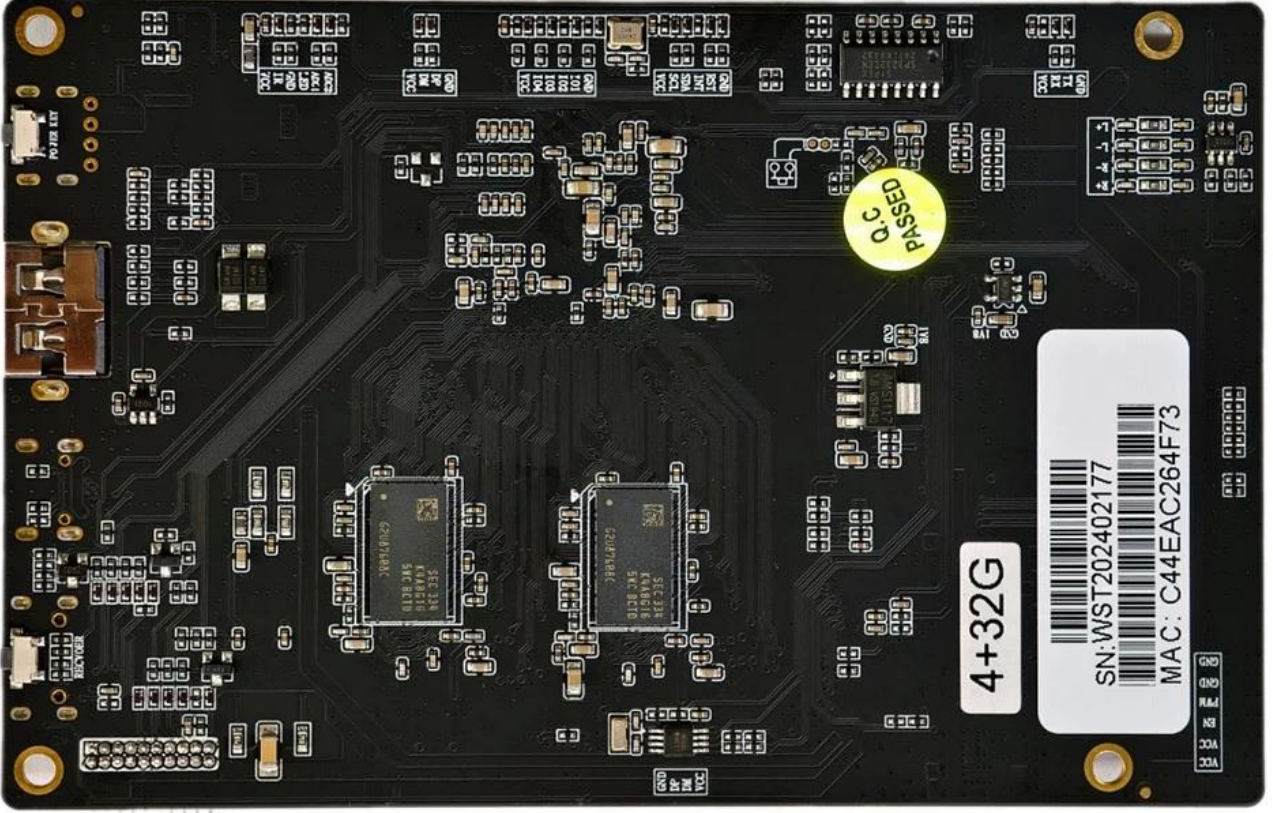
AP6212
81670051
2228

FONCNEE
FTW09020C-3305
00002441072011
001

1R0

4R7

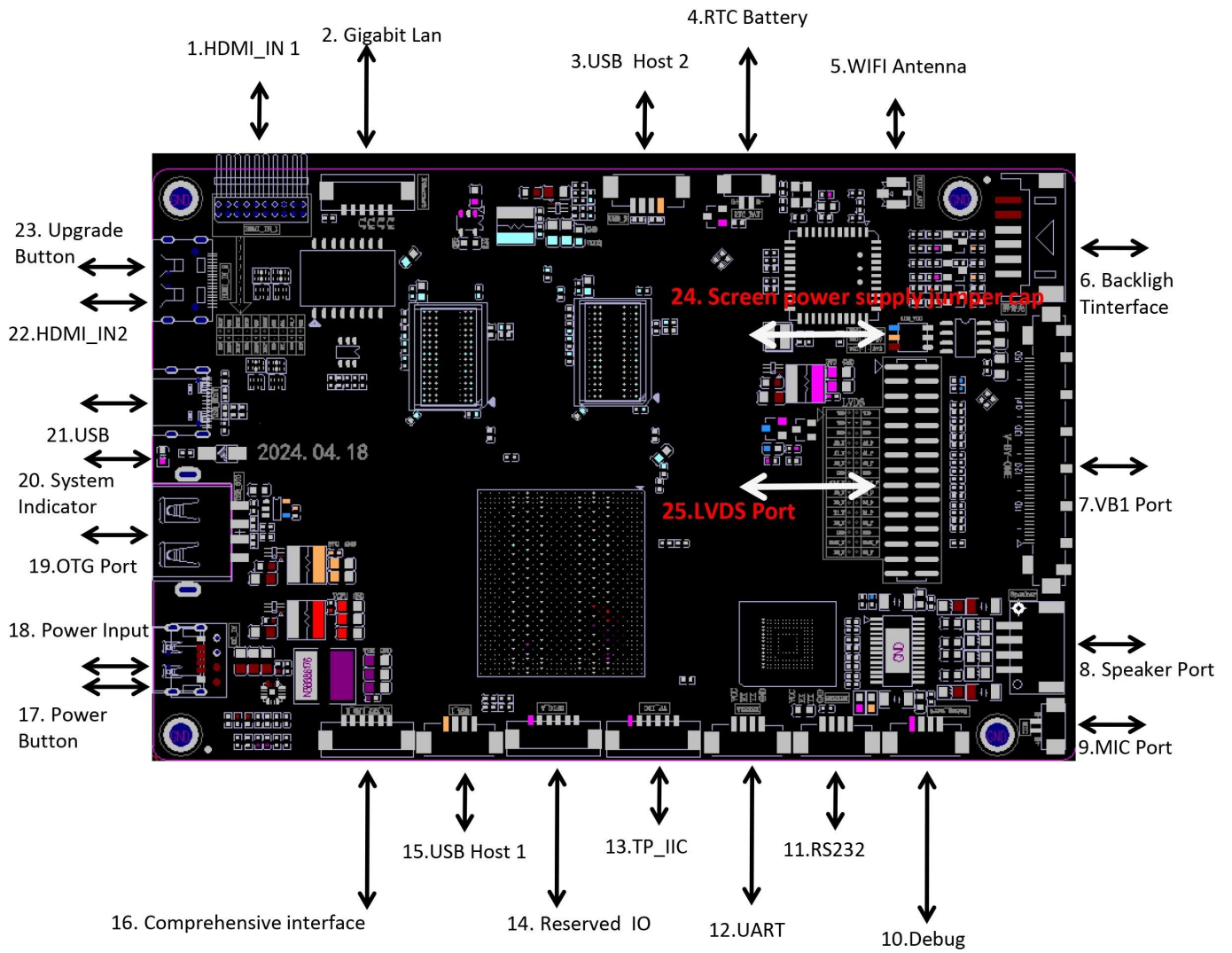
4R7

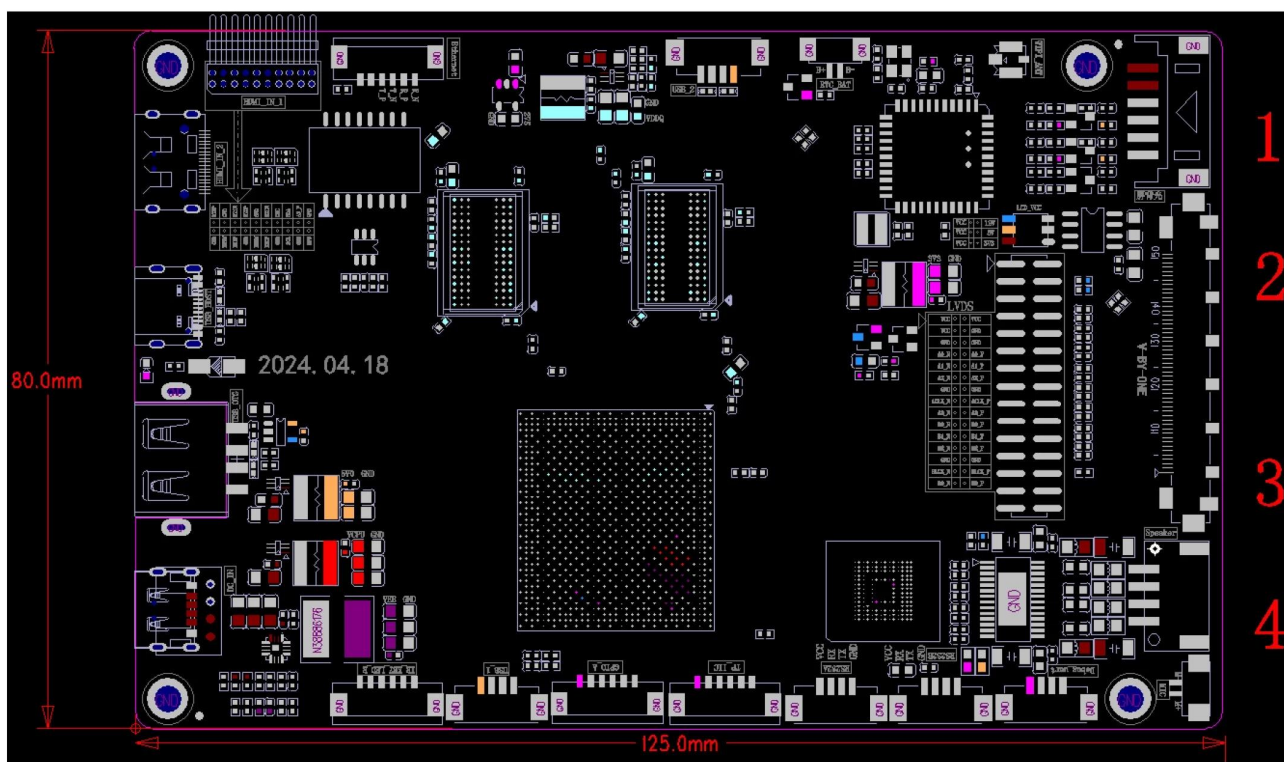


4+32G

SN: WST202402177
MAC: C44EAC264F73

PASSED 0.C





PCB: 4-Layer Board

Size: 80mm*125mm, Plate thickness 1.2mm

Screw hole specifications: $\Phi 3.0\text{mm} \times 4$

Amlogic T982 Sinalização Digital é uma placa-mãe inteligente Android projetada principalmente para suportar telas cortadas sob medida em várias dimensões e resoluções. É ideal para aplicações como prateleiras inteligentes, publicidade em vitrines e displays comerciais, e também serve bem em terminais de display inteligentes, produtos terminais baseados em vídeo e terminais de automação industrial. Os casos de uso adequados incluem máquinas de publicidade ultrafinas, terminais de autoatendimento inteligentes e terminais de varejo inteligentes.

Alimentado pelo chipset Amlogic T982, este dispositivo possui um processador Cortex-A55 quad-core com frequência de pico de 1,9 GHz e uma GPU Mali-G52. Inclui um NPU integrado que oferece poder de processamento de 2,6 TOPS, suporta resolução 4K e decodificação de hardware H.265 e funciona no sistema operacional Android 13. Ele oferece saída e entrada de vídeo multicanal, juntamente com uma ampla seleção de interfaces periféricas para ampla expansão de dispositivos. Com consumo de energia ultrabaixo e desempenho robusto, é a escolha ideal para displays comerciais, aplicações de autoatendimento e novas soluções de varejo.

- **Saída V-By-One / LVDS integrada e entrada MINI HDMI.**
- **Suporte de rede:** Conectividade com fio e WiFi.
- **Interfaces de expansão abrangentes:** A placa-mãe inclui quatro portas USB - duas portas USB padrão (uma porta USB OTG e uma porta USB 2.0) e duas portas USB de expansão interna - junto com uma porta serial RS232, uma porta serial TTL (suporta wake-up), uma TP_IIC, vários GPIOs e interfaces ADC, atendendo a uma ampla gama de requisitos de conectividade periférica.
- **Alta resolução:** Suporta decodificação de até 8K*4K@30fps e vários monitores LCD, incluindo LVDS/V-By-One e telas cortadas sob medida.
- **Personalização do sistema operacional Android:** Fornece código de referência da API do sistema, oferecendo suporte contínuo para o desenvolvimento de aplicativos de camada

superior.

- **Compatibilidade com tela sensível ao toque:** Totalmente compatível com telas sensíveis ao toque infravermelhas, ópticas, capacitivas, resistivas e baseadas em filme de toque.
- **Operação amigável:** Fácil de operar, com manutenção simples e conveniente.

A placa de sinalização digital Amlogic T982 Quad-Core 4K com driver LCD integrado é uma solução de alto desempenho criada para empresas que buscam elevar seus recursos de sinalização digital. Alimentada pelo chipset Amlogic T982, esta placa é equipada com um processador quad-core que garante um manuseio suave e eficiente de conteúdo multimídia e necessidades de exibição de alta resolução, atendendo às demandas do mercado atual de sinalização digital.

Com suporte 4K Ultra HD, a placa de sinalização T982 permite que as empresas cativem o público com visuais vívidos e detalhados. Seja usado para exibições promocionais, painéis de menu, orientação em grandes espaços públicos ou quiosques informativos, a capacidade do painel de fornecer imagens realistas e de alta qualidade o torna uma ferramenta valiosa para envolver os espectadores. O driver LCD integrado acrescenta conveniência ao suportar diretamente painéis LCD, o que simplifica a configuração do sistema e reduz a necessidade de hardware adicional. Esta integração não apenas simplifica a instalação, mas também minimiza possíveis problemas de conectividade, garantindo uma reprodução de conteúdo confiável e sem latência.

Executando no sistema operacional Android, esta placa de sinalização oferece ampla compatibilidade com aplicativos Android, permitindo uma ampla variedade de formatos multimídia e recursos interativos. O ambiente Android oferece uma interface intuitiva, facilitando aos gerentes de conteúdo projetar, agendar e atualizar conteúdo. Os usuários se beneficiam de um grande ecossistema de aplicativos de sinalização digital e gerenciamento disponíveis para Android, dando às empresas a flexibilidade de personalizar suas exibições de sinalização para atender a necessidades específicas. Esta compatibilidade também permite escalabilidade futura, uma vez que novas aplicações podem ser integradas no sistema à medida que as necessidades do negócio evoluem.

A placa Amlogic T982 foi projetada com amplas opções de E/S, incluindo recursos HDMI, USB, Ethernet e Wi-Fi, tornando-a adaptável a uma variedade de configurações. Suas múltiplas opções de conectividade garantem que dispositivos periféricos como telas sensíveis ao toque, câmeras e sensores possam ser facilmente conectados, aumentando o potencial interativo. A conectividade de rede também suporta atualizações remotas de conteúdo e gerenciamento de dispositivos, permitindo o controle eficiente de múltiplas exibições de sinalização a partir de um local central.

A eficiência energética é outro recurso de destaque da placa Amlogic T982 Quad-Core, pois foi projetada para manter baixo consumo de energia enquanto opera 24 horas por dia, 7 dias por semana, o que é essencial para sinalização digital que precisa permanecer ativa continuamente. Essa eficiência energética não apenas reduz o acúmulo de calor, prolongando a vida útil da placa, mas também se traduz em custos operacionais mais baixos - um fator crítico para empresas que utilizam vários monitores.

A placa de sinalização digital Amlogic T982 Quad-Core 4K com driver LCD integrado é uma escolha robusta e versátil para qualquer ambiente comercial que exija displays digitais de alta qualidade. Com sua combinação de fortes capacidades de processamento, sistema operacional Android, suporte visual 4K e integração perfeita de LCD, esta placa é adequada para uma ampla gama de aplicações, desde quiosques interativos no varejo e hotelaria até painéis informativos em ambientes corporativos ou públicos. Este quadro oferece uma solução abrangente para empresas que buscam implantar sinalização digital eficaz e atraente que aumente o envolvimento do cliente e melhore a comunicação.

Apresentando o reprodutor de mídia Digital Signage 4K com chip Amlogic

A sinalização digital tornou-se uma ferramenta essencial para empresas que pretendem captar a atenção e comunicar de forma eficaz. O **Reprodutor de mídia 4K de sinalização digital com chip Amlogic** oferece a combinação perfeita de desempenho, confiabilidade e inovação, atendendo às diversas necessidades do setor.

Desempenho excepcional para monitores Ultra HD

No centro deste reprodutor de mídia está o processador Amlogic de alto desempenho, projetado para atender às demandas da sinalização digital moderna. Ele suporta a reprodução contínua de conteúdo 4K Ultra HD, garantindo visuais nítidos, detalhados e realistas que deixam uma impressão duradoura nos espectadores. Esteja você exibindo anúncios em vídeo, exibições interativas ou painéis de informações dinâmicas, o chip Amlogic garante um desempenho suave e ininterrupto.

Design compacto e com eficiência energética

No mundo de hoje, a eficiência energética é uma prioridade para as empresas. O Digital Signage 4K Media Player foi projetado tendo em mente o baixo consumo de energia, ajudando você a reduzir custos operacionais enquanto mantém o alto desempenho. , desde displays montados na parede até quiosques independentes.

Conectividade e integração versáteis

O media player oferece uma variedade de opções de conectividade, incluindo HDMI, USB, Ethernet e Wi-Fi, garantindo compatibilidade com diferentes sistemas de exibição e periféricos. Ele suporta vários formatos de vídeo e imagem, tornando-o versátil para uma variedade de aplicações. Além disso, a integração perfeita com sistemas de gerenciamento de conteúdo (CMS) populares permite que as empresas gerenciem conteúdo remotamente, agendem atualizações e garantam consistência em vários locais.

Aplicações em todos os setores

Este media player é um divisor de águas para vários setores:

- **Varejo:** Crie experiências envolventes na loja com anúncios dinâmicos e promoções de produtos.
- **Hospitalidade:** Eleve as experiências dos hóspedes com serviços de concierge interativos e menus digitais.
- **Corporativo:** Simplifique as comunicações internas através de displays informativos vibrantes.
- **Educação:** Aprimore os ambientes de aprendizagem com quiosques interativos e ferramentas de orientação.
- **Espaços Públicos:** Forneça atualizações em tempo real sobre horários de transporte, eventos e avisos públicos.

Construído para longevidade e confiabilidade

A durabilidade é fundamental para qualquer solução de sinalização, e o reprodutor de mídia com tecnologia Amlogic oferece hardware robusto que garante desempenho de longo prazo. Seu sistema de resfriamento avançado evita o superaquecimento durante o uso prolongado, tornando-o uma escolha confiável para operações 24 horas por dia, 7 dias por semana.

Aumente o envolvimento do público

O Digital Signage 4K Media Player foi projetado para transformar a forma como as empresas interagem com seus públicos. Ao fornecer recursos visuais impressionantes e permitir conteúdo interativo, este dispositivo ajuda a capturar a atenção e a gerar envolvimento, garantindo que suas mensagens tenham uma repercussão eficaz.

Conclusão

Para empresas que desejam causar uma impressão duradoura, o **Digital Signage Reprodutor de mídia 4K com chip Amlogic** é a solução definitiva. Combinando desempenho de alto nível, versatilidade e eficiência energética, é uma ferramenta indispensável para a criação de sinalização digital impactante e envolvente.