

Soluções de integração de sinalização digital com CPU Amlogic T982 Quad-Core

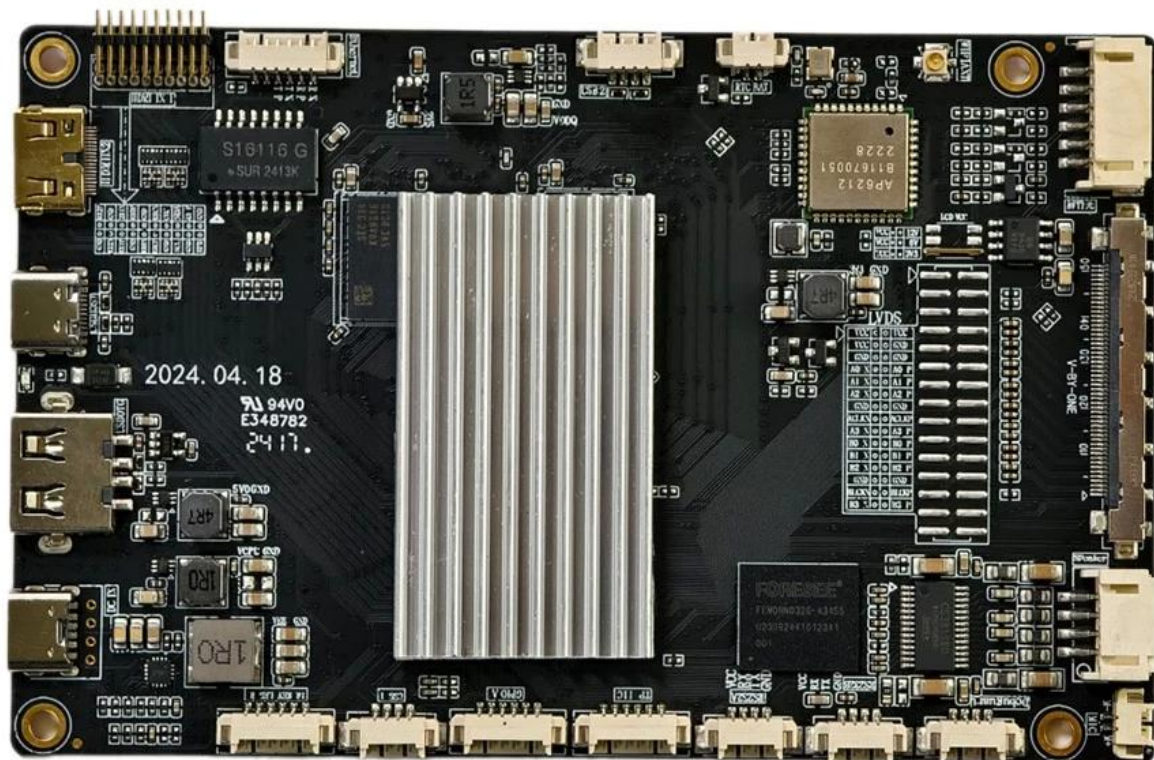
Especificações

Modelo não.	Soluções de integração de sinalização digital Amlogic T982
CPU	Processador Amlogic T982 Quad-Core ARM Cortex-A55 de até 1,9 GHz
GPU	ARM Mali-G52 MP2 OpenGL ES 3.2, Vulkan 1.1 e OpenCL 2.0
BATER	2GB
ROM	8GB (8GB/32GB/64GB opcional)
SO	Andróide 13
Wi-Fi/BT	2,4 Ghz (2,4 G/5 G opcional); BT4.2

Porta de E/S

Saída LVDS	1 canal único/duplo, tela LCD de 50/60 Hz
Saída V-BY-ONE	4K*2K@60Hz
Interface de controle de luz de fundo de tela padrão	12V, Habilitar, Dimmer PWM;
USB2.0	1 * USB OTG, 1 * USB2.0 UM
Porta serial	1*RS232 1*TTL
Outras interfaces de expansão	Interface Multipath IO, interface ADC e botão
EOrnet	Porta Fast Ethernet RJ45 10/100M
RTC	Interruptor do temporizador
Atualizar	Suporta atualização local USB e OTA
Tamanho	125mm*80mm





2024. 04. 18
94V0
E348782
2417.

S16116 G
SUR 2413K

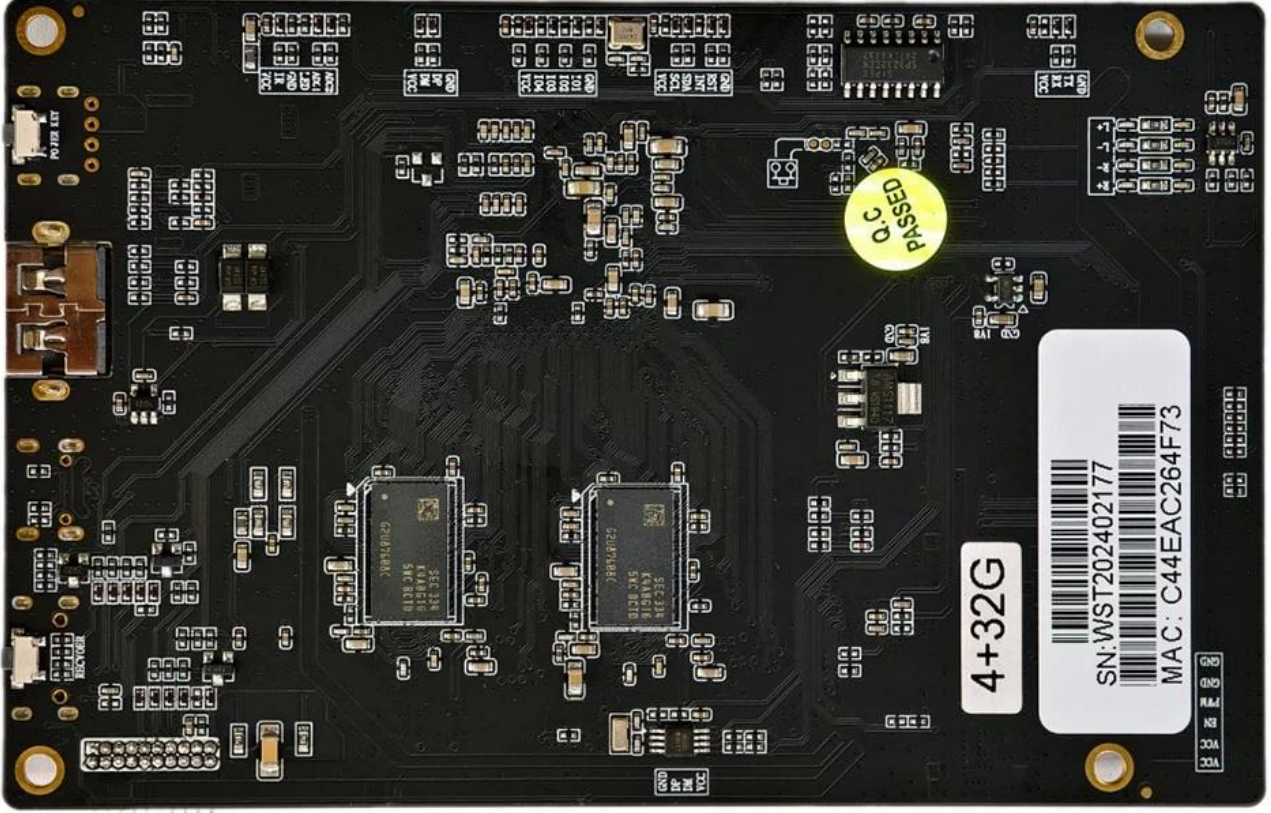
AP6212
81670051
2228

FONCNEE
FTW09020C-3305
00002441072011
001

1R0

4R7

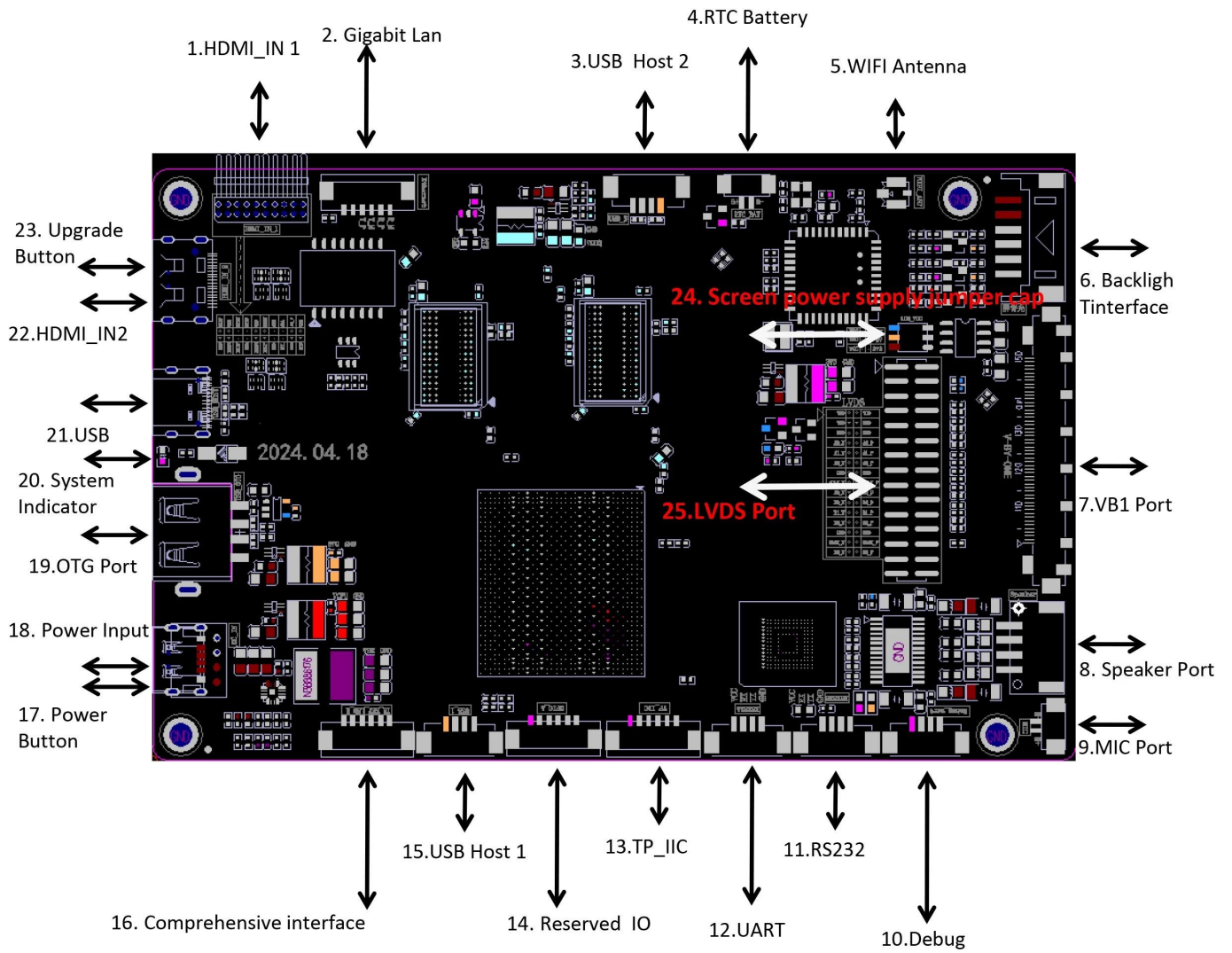
4R7

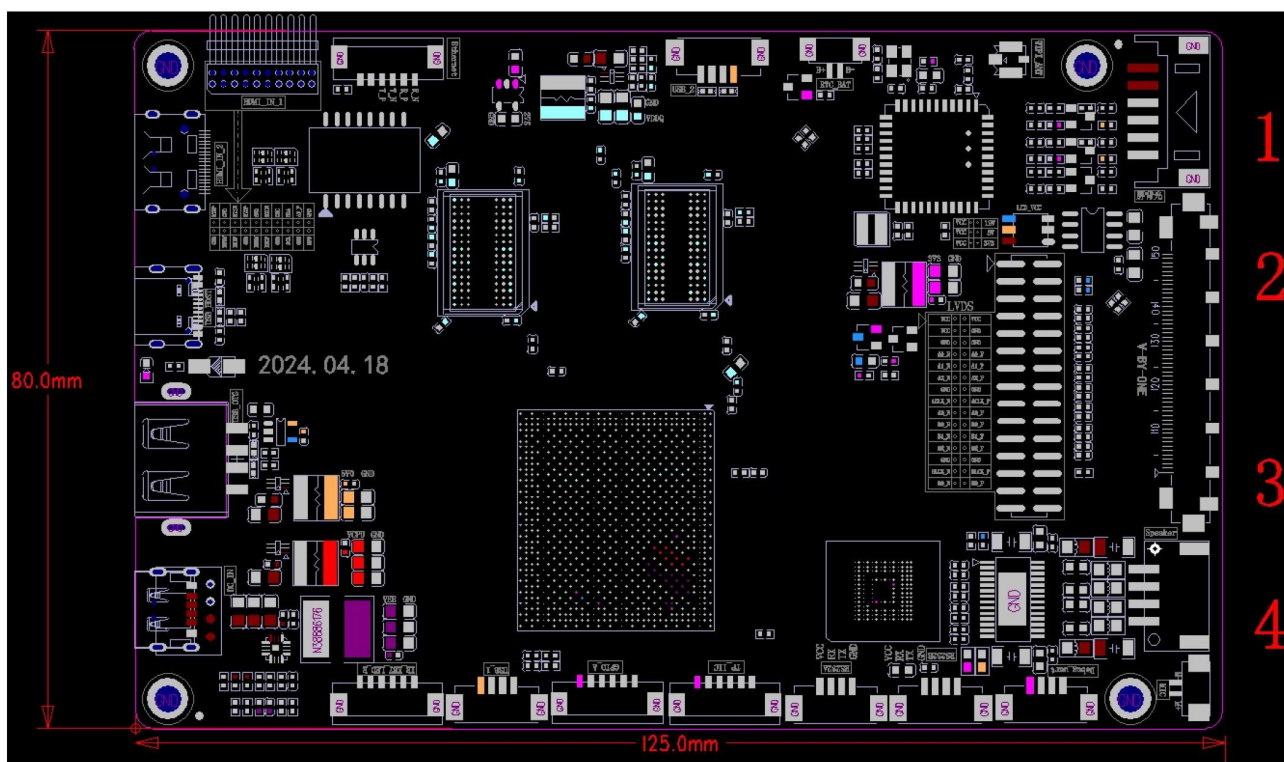


4+32G

PASSED 0.C

SN: WST202402177
MAC: C44EAC264F73





PCB: 4-Layer Board

Size: 80mm*125mm, Plate thickness 1.2mm

Screw hole specifications: $\Phi 3.0\text{mm} \times 4$

Amlogic T982 Sinalização Digital é uma placa-mãe inteligente Android projetada principalmente para suportar telas cortadas sob medida em várias dimensões e resoluções. É ideal para aplicações como prateleiras inteligentes, publicidade em vitrines e displays comerciais, e também serve bem em terminais de display inteligentes, produtos terminais baseados em vídeo e terminais de automação industrial. Os casos de uso adequados incluem máquinas de publicidade ultrafinas, terminais de autoatendimento inteligentes e terminais de varejo inteligentes.

Alimentado pelo chipset Amlogic T982, este dispositivo possui um processador Cortex-A55 quad-core com frequência de pico de 1,9 GHz e uma GPU Mali-G52. Inclui um NPU integrado que oferece poder de processamento de 2,6 TOPS, suporta resolução 4K e decodificação de hardware H.265 e funciona no sistema operacional Android 13. Ele oferece saída e entrada de vídeo multicanal, juntamente com uma ampla seleção de interfaces periféricas para ampla expansão de dispositivos. Com consumo de energia ultrabaixo e desempenho robusto, é a escolha ideal para displays comerciais, aplicações de autoatendimento e novas soluções de varejo.

- **Saída V-By-One / LVDS integrada e entrada MINI HDMI.**
- **Suporte de rede:** Conectividade com fio e WiFi.
- **Interfaces de expansão abrangentes:** A placa-mãe inclui quatro portas USB - duas portas USB padrão (uma porta USB OTG e uma porta USB 2.0) e duas portas USB de expansão interna - junto com uma porta serial RS232, uma porta serial TTL (suporta wake-up), uma TP_IIC, vários GPIOs e interfaces ADC, atendendo a uma ampla gama de requisitos de conectividade periférica.
- **Alta resolução:** Suporta decodificação de até 8K*4K@30fps e vários monitores LCD, incluindo LVDS/V-By-One e telas cortadas sob medida.
- **Personalização do sistema operacional Android:** Fornece código de referência da API do sistema, oferecendo suporte contínuo para o desenvolvimento de aplicativos de camada

superior.

- **Compatibilidade com tela sensível ao toque:** Totalmente compatível com telas sensíveis ao toque infravermelhas, ópticas, capacitivas, resistivas e baseadas em filme de toque.
- **Operação amigável:** Fácil de operar, com manutenção simples e conveniente.

The [Digital Signage](#) A solução de integração com CPU Amlogic T982 Quad-Core é uma plataforma confiável e de alto desempenho, adaptada para atender aos exigentes requisitos de aplicações comerciais de sinalização digital. Alimentada pelo avançado chipset Amlogic T982, esta solução oferece um processador quad-core robusto que lida com conteúdo multimídia de forma eficiente, garantindo reprodução suave e operação responsiva para monitores 4K dinâmicos. Ideal para uma ampla variedade de ambientes, desde lojas de varejo e lobbies de hotéis até centros de transporte e quiosques interativos, esta solução de sinalização oferece a flexibilidade e a clareza visual necessárias para envolver o público de maneira eficaz.

Com suporte para resolução 4K Ultra HD, a solução de sinalização baseada no T982 garante que cada elemento visual seja exibido com detalhes nítidos e vibrantes, criando uma experiência de visualização envolvente que chama a atenção. A poderosa capacidade gráfica o torna ideal para exibir imagens, vídeos e animações de alta resolução, ajudando as empresas a aumentar o apelo da marca e a se comunicar de maneira eficaz com os clientes. A integração de um driver LCD agiliza ainda mais o processo de configuração, permitindo a conexão direta aos painéis LCD, reduzindo a latência e melhorando a estabilidade da tela.

Esta solução funciona no sistema operativo Android, oferecendo acesso a um vasto ecossistema de aplicações e ferramentas de sinalização digital que tornam a gestão de conteúdos mais fácil e intuitiva. A interface familiar do Android permite que criadores e administradores de conteúdo desenvolvam, agendem e atualizem conteúdo rapidamente, proporcionando um ambiente amigável que minimiza a curva de aprendizado. A versatilidade da plataforma Android também garante compatibilidade com vários formatos de mídia e aplicativos interativos, permitindo uma variedade de experiências de sinalização, desde simples displays promocionais até interfaces interativas baseadas em toque.

A solução de sinalização Amlogic T982 vem equipada com amplas opções de conectividade, incluindo HDMI, USB, Ethernet e Wi-Fi, que facilitam a integração perfeita com outros dispositivos e redes. Suas múltiplas portas de E/S facilitam a adição de dispositivos periféricos, como câmeras, telas sensíveis ao toque e sensores, que permitem exibições de sinalização mais interativas e responsivas. A conectividade de rede também suporta atualizações remotas de conteúdo, facilitando o gerenciamento de exibições em diferentes locais a partir de um ponto de controle central.

A eficiência energética é uma característica fundamental desta solução. O design de baixo consumo de energia do Amlogic T982 permite que a placa de sinalização opere continuamente sem acúmulo excessivo de calor, o que é essencial para sinalização digital que funciona 24 horas por dia, 7 dias por semana. Esta eficiência reduz os custos operacionais e prolonga a longevidade dos componentes, tornando-os uma opção sustentável para instalações de longo prazo.

Em resumo, a solução de integração de sinalização digital com CPU Amlogic T982 Quad-Core é a escolha ideal para empresas que buscam implantar sistemas de sinalização digital confiáveis e de alto desempenho. Com suporte 4K, compatibilidade com Android, driver LCD integrado e conectividade flexível, esta solução é ideal para criar telas digitais impactantes que cativam o público. Seja no varejo, hotelaria, ambientes corporativos ou espaços públicos, esta solução capacita as empresas a oferecer experiências visuais memoráveis que melhoram o envolvimento do cliente e a comunicação da marca.