

Players de sinalização digital com Amlogic T982

Especificações

Modelo não.	Leitores de sinalização digital Amlogic T982
CPU	Processador Amlogic T982 Quad-Core ARM Cortex-A55 de até 1,9 GHz
GPU	ARM Mali-G52 MP2 OpenGL ES 3.2, Vulkan 1.1 e OpenCL 2.0
BATER	2 GB
ROM	8GB (8GB/32GB/64GB opcional)
SO	Andróide 13
Wi-Fi/BT	2,4 Ghz (2,4 G/5 G opcional); BT4.2

Porta de E/S

Saída LVDS	1 canal único/duplo, tela LCD de 50/60 Hz
Saída V-BY-ONE	4K*2K@60Hz
Interface de controle de luz de fundo de tela padrão	12V, Habilitar, Dimmer PWM;
USB2.0	1 * USB OTG, 1 * USB2.0 UM
Porta serial	1*RS232 1*TTL
Outras interfaces de expansão	Interface Multipath IO, interface ADC e botão
EOrnet	Porta Fast Ethernet RJ45 10/100M
RTC	Interruptor do temporizador
Atualizar	Suporta atualização local USB e OTA
Tamanho	125mm*80mm

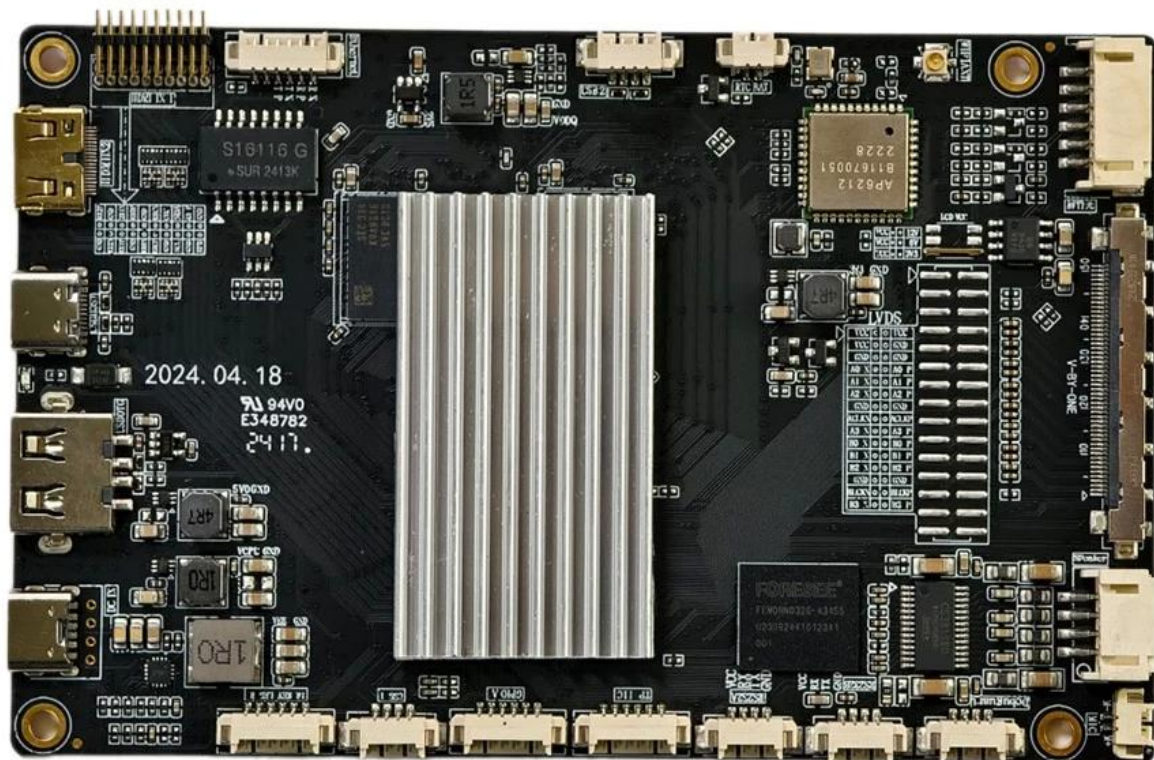


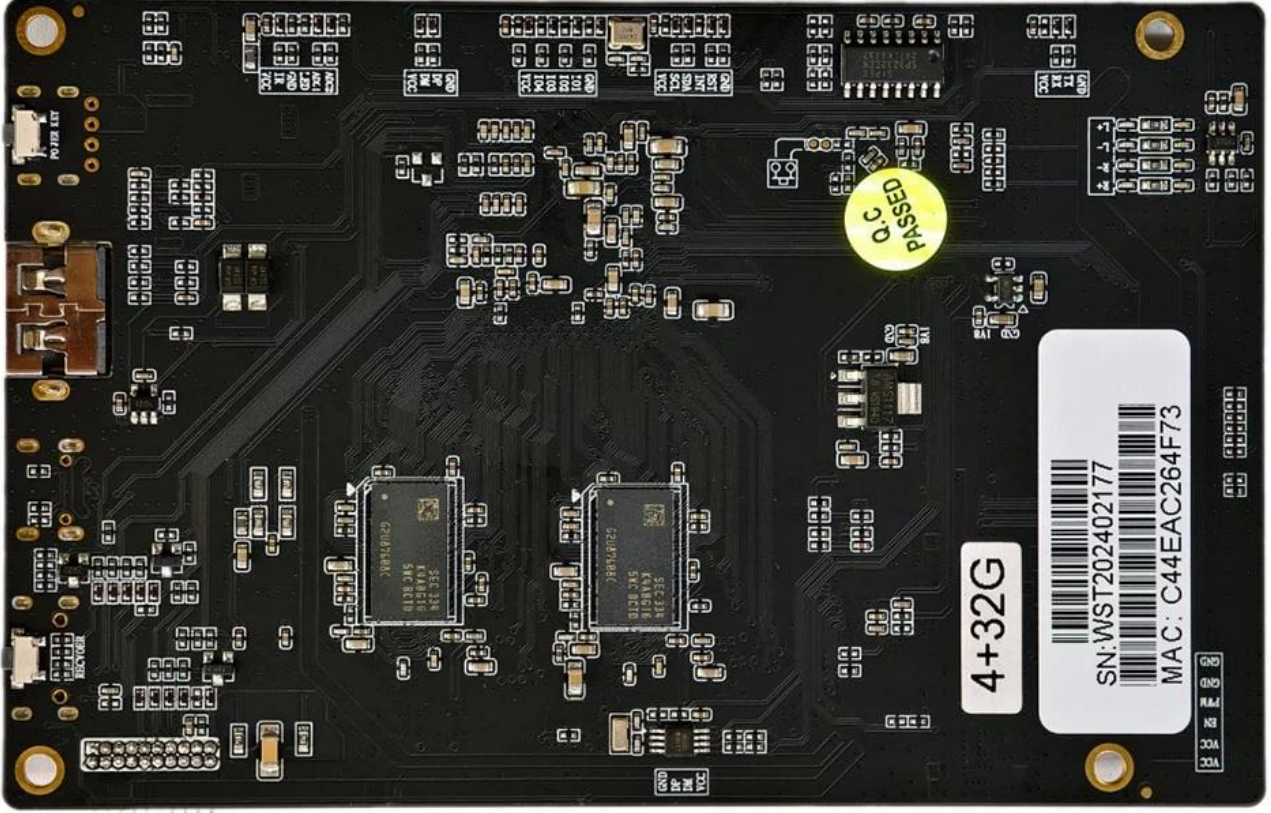
@mlogic

A-T8B043.07

T982

BONMON005

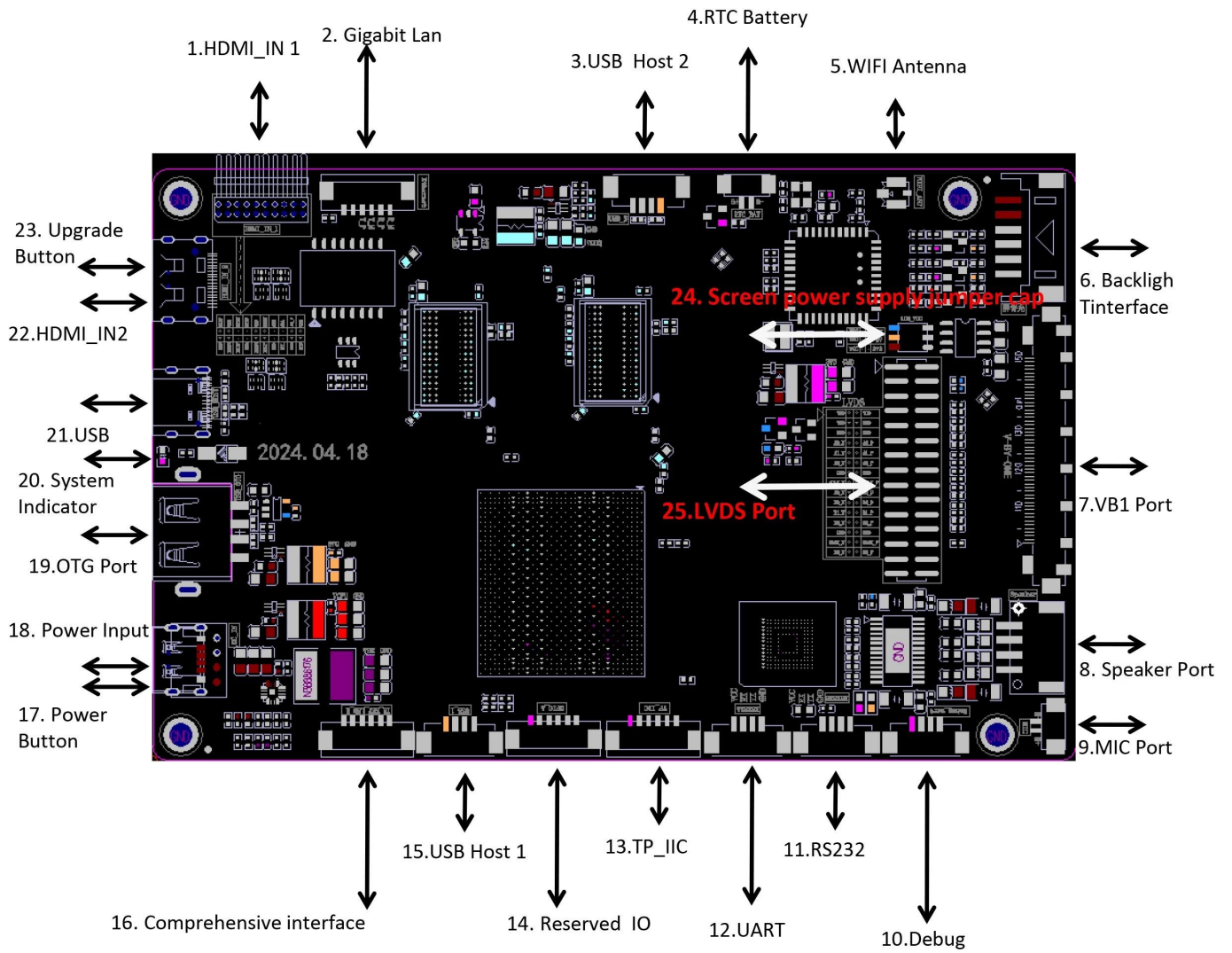


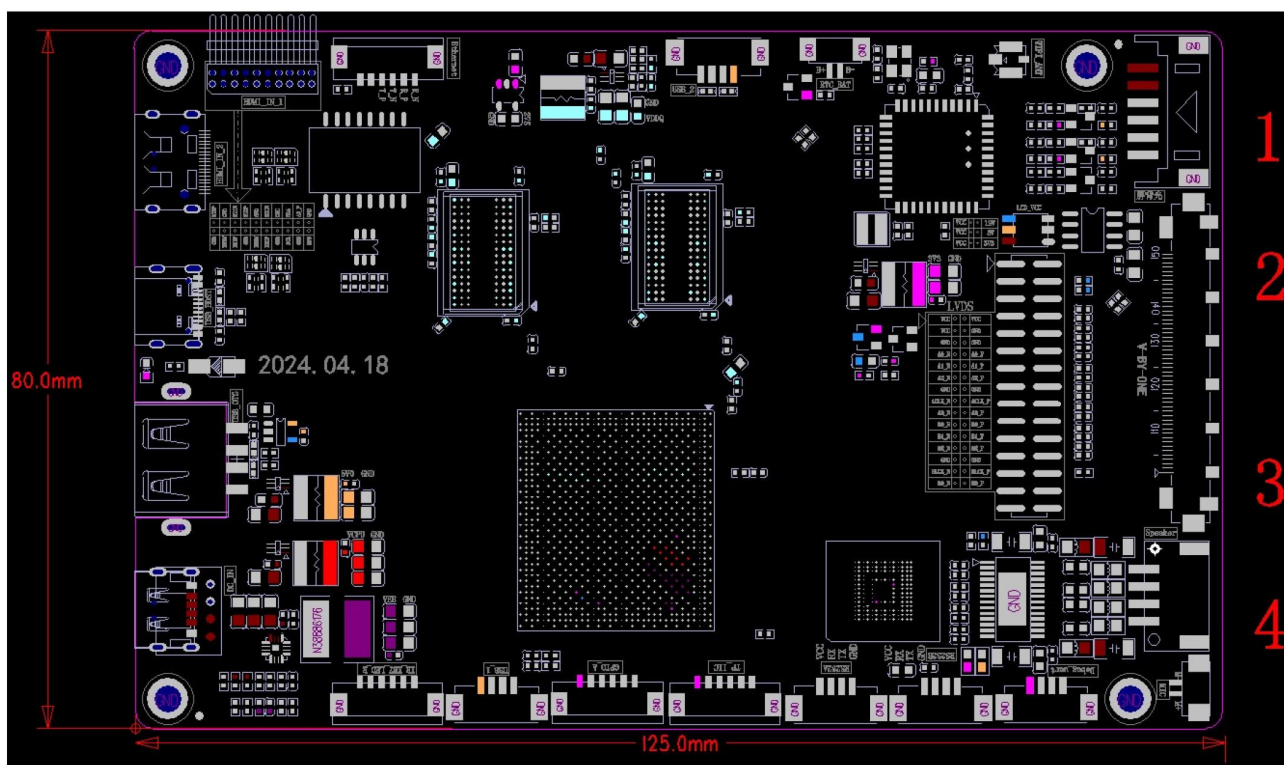


4+32G

SN: WST202402177
MAC: C44EAC264F73

PASSED 0.C





PCB: 4-Layer Board

Size: 80mm*125mm, Plate thickness 1.2mm

Screw hole specifications: $\Phi 3.0\text{mm} \times 4$

The **Players de sinalização digital com Amlogic T982** são dispositivos de última geração projetados para revolucionar a forma como as empresas fornecem conteúdo digital. Alimentado pelo avançado **Chipset Amlogic T982**, esses players combinam desempenho robusto, eficiência energética e suporte incomparável para conteúdo 4K ultra HD, tornando-os a solução perfeita para aplicações profissionais de sinalização digital.

Desempenho 4K Ultra HD incomparável

No centro desses players de sinalização digital está o **Amlogic T982**, um processador poderoso projetado para lidar com conteúdo de alta resolução com facilidade. Este chipset garante uma reprodução suave de vídeos 4K ultra HD, proporcionando visuais nítidos e vibrantes que cativam o público. Esteja você exibindo anúncios dinâmicos, exposições informativas ou conteúdo promocional, o desempenho excepcional garante uma comunicação visual impactante.

Opções avançadas de conectividade

Esses players oferecem uma variedade de opções de conectividade, incluindo **HDMI, USB, Ethernet e Wi-Fi**, permitindo integração perfeita com vários sistemas de gerenciamento de conteúdo (CMS) e dispositivos de mídia. Essa versatilidade garante que as empresas possam atualizar, gerenciar e agendar conteúdo remotamente sem esforço, mantendo sua sinalização digital sempre atualizada e relevante.

Operação confiável e com eficiência energética

O chipset Amlogic T982 foi projetado para eficiência energética, reduzindo o consumo de energia e mantendo um desempenho consistente. Isso torna os players econômicos para as empresas, especialmente aquelas que exigem operação 24 horas por dia, 7 dias por semana, em ambientes de alto tráfego. O hardware durável garante confiabilidade a longo prazo, mesmo sob uso contínuo, fornecendo uma solução confiável para necessidades de sinalização digital.

Design compacto e elegante

Os jogadores apresentam **design compacto e elegante**, tornando-os fáceis de instalar e integrar em várias configurações. Seja montado atrás de telas ou colocado em quiosques, seu formato discreto garante uma aparência limpa e profissional. Esta flexibilidade de design adapta-se a diversas aplicações, desde lojas de varejo e restaurantes até escritórios corporativos e espaços de exposição.

Recursos personalizáveis para diversas aplicações

Com opções personalizáveis de hardware e software, esses players atendem a uma ampla gama de necessidades de negócios. Para ambientes de varejo, eles podem exibir vídeos promocionais e vitrines de produtos. Na hospitalidade, eles fornecem uma excelente plataforma para orientação interativa e informações aos hóspedes. Os ambientes corporativos se beneficiam de sua capacidade de fornecer branding envolvente e comunicações internas.

Integração perfeita com sistemas de gerenciamento de conteúdo

Esses players são totalmente compatíveis com os modernos **sistemas de gerenciamento de conteúdo (CMS)**, permitindo que as empresas controlem e atualizem remotamente sua sinalização digital. A capacidade de agendar e adaptar o conteúdo garante que suas campanhas publicitárias sejam sempre oportunas e eficazes, maximizando o envolvimento do público e o ROI.

Aplicações versáteis em todos os setores

Projetado para flexibilidade, o **Players de sinalização digital com Amlogic T982** são adequados para uma variedade de indústrias. Desde melhorar a experiência de compra no varejo até proporcionar interações memoráveis aos hóspedes na hotelaria e garantir uma comunicação de nível profissional em ambientes corporativos, esses players fornecem uma solução confiável e impactante para as necessidades de sinalização digital.

Por que escolher os jogadores Amlogic T982?

Ao combinar tecnologia de ponta, desempenho com eficiência energética e recursos personalizáveis, esses players de sinalização digital se destacam como uma escolha premium para empresas que desejam elevar suas estratégias de publicidade e comunicação digital. O desempenho robusto do chipset Amlogic T982 garante que o conteúdo seja exibido de maneira suave e profissional, deixando uma impressão duradoura no público.

Esteja você procurando envolver clientes, simplificar operações ou aprimorar a presença de sua marca, o **Players de sinalização digital com Amlogic T982** oferecem uma solução confiável e de alto desempenho, adaptada às demandas dos negócios modernos.