

Amlogic T982 Quad Core 4K Digital Signage Board-LCD Интегрированная плата

Технические характеристики

Модель №.	Цифровые вывески Amlogic T982
Процессор	Четырехъядерный процессор Amlogic T982 ARM Cortex-A55 с тактовой частотой до 1,9 ГГц
графический процессор	ARM Mali-G52 MP2 OpenGL ES 3.2, Vulkan 1.1 и OpenCL 2.0
БАРАН	2 ГБ
ПЗУ	8 ГБ (8 ГБ/32 ГБ/64 ГБ опционально)
ОС	Андроид 13
Wi-Fi / БТ	2,4 ГГц (2,4G/5G опционально); БТ4.2

Порт ввода/вывода

LVDS-выход	1 одно-/двухканальный ЖК-экран с частотой 50/60 Гц
V-BY-ONE Выход	4K*2K@60Гц
Стандартный интерфейс управления подсветкой экрана	12 В, включение, диммер ШИМ;
USB2.0	1 * USB-OTG, 1*USB2,0 А
Последовательный порт	1*РС232 1*ГТЛ
Другие интерфейсы расширения	Многопутевой интерфейс ввода-вывода, интерфейс АЦП и кнопки
Ethernet	Порт Fast Ethernet 10/100М RJ45
РТЦ	Таймер
Обновление	Поддержка локального обновления USB и ОТА
Размер	125 мм*80 мм

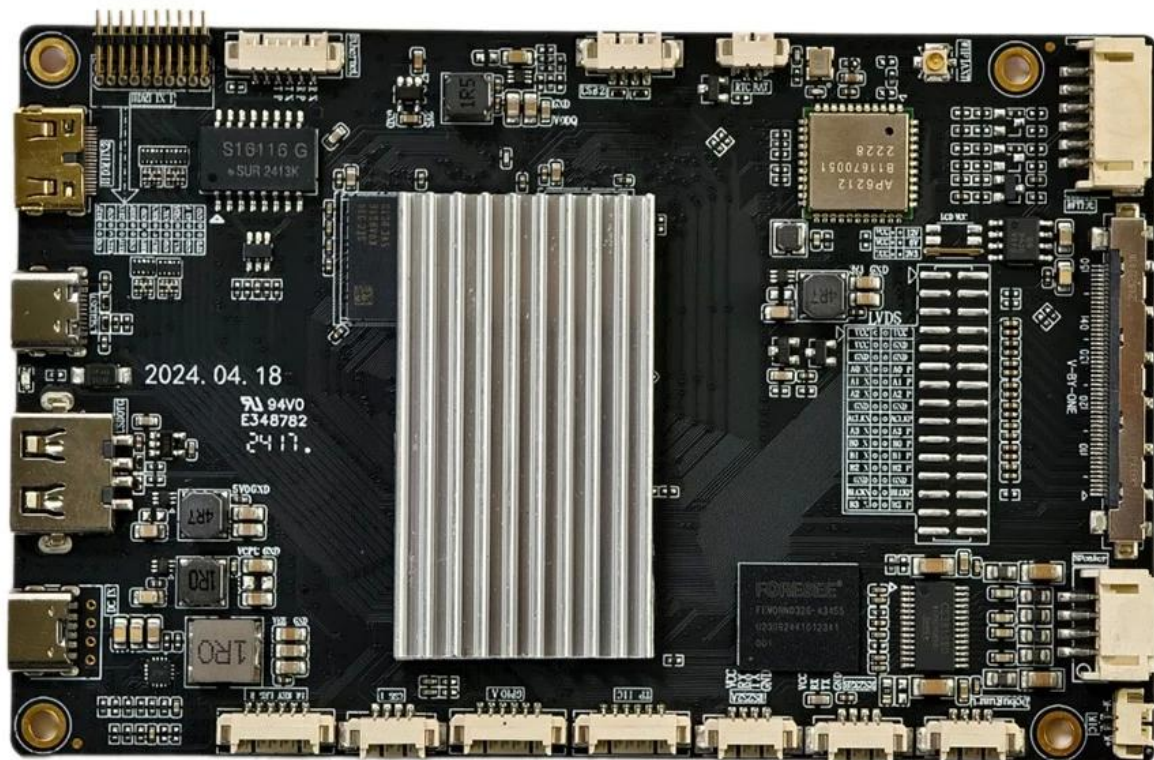


@mlogic

A-T8B043.07

T982

BONMON005



2024. 04. 18
94V0
E348782
2417.

S16116 G
SUR 2413K

AP6212
81670051
2228

FONCNEE
FTW09020C-3305
00002441072011
001

1R0

4R7

USB

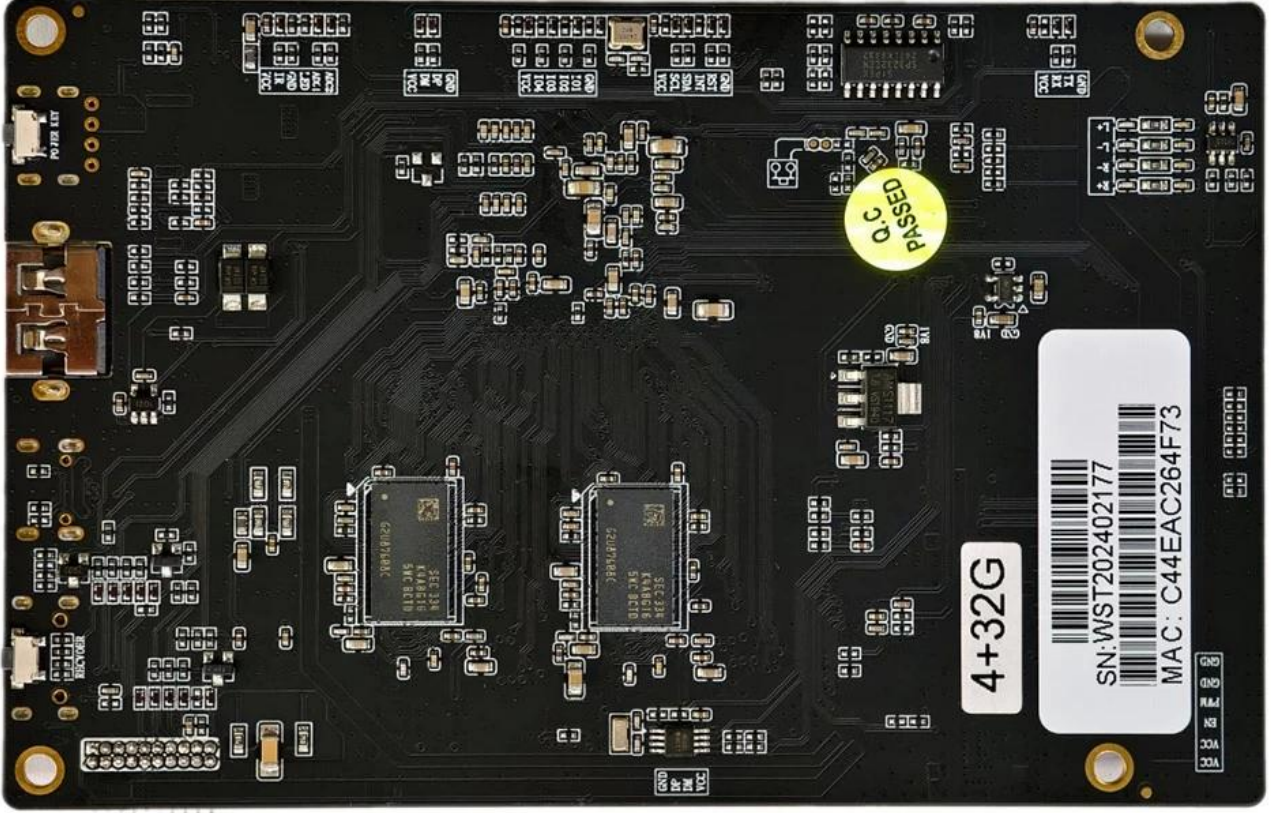
USB

USB

V-GR-OPE

MIC

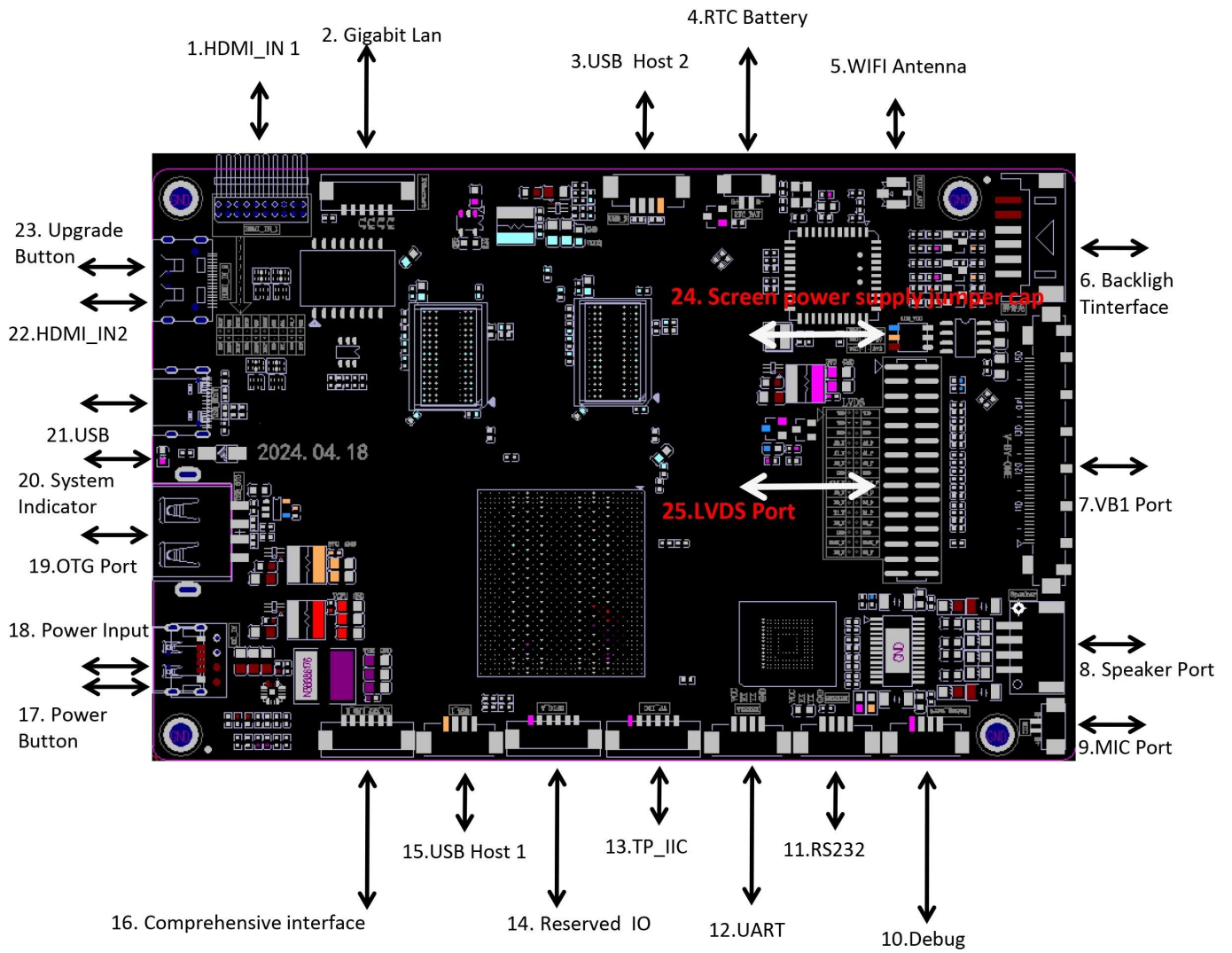


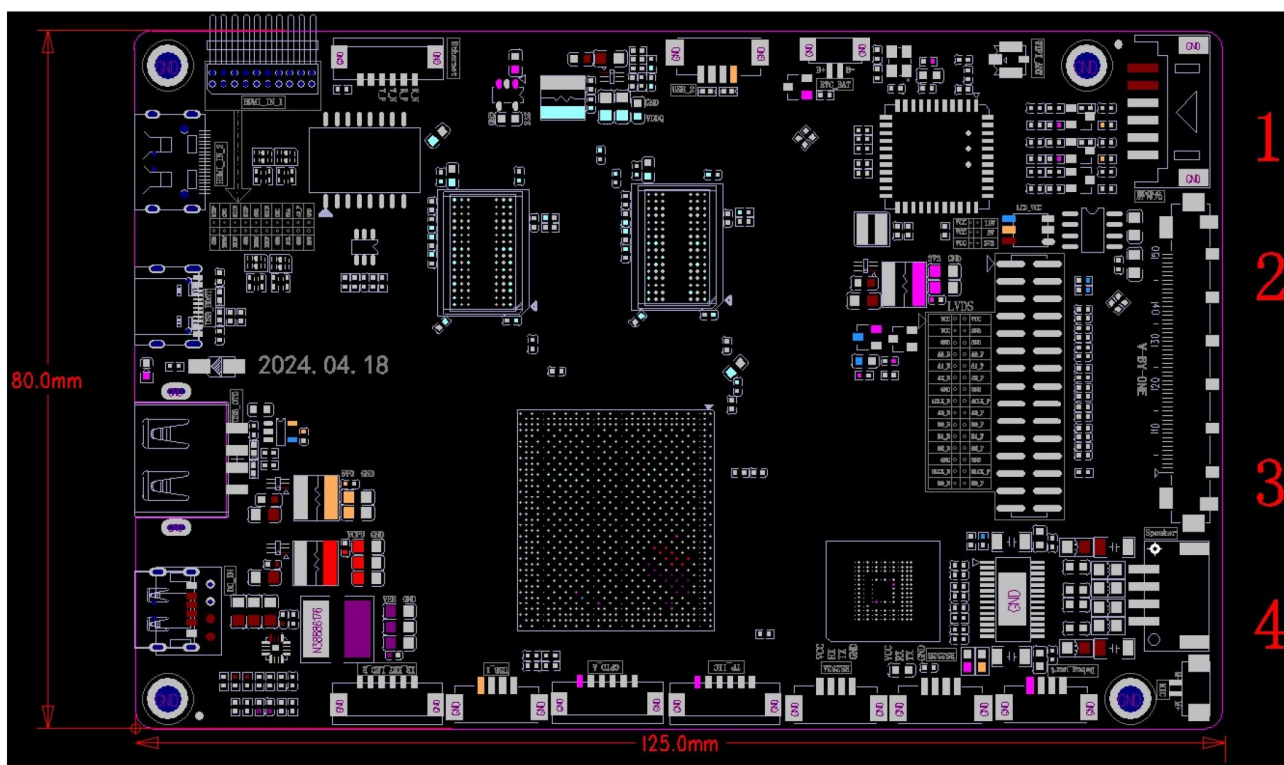


4+32G

SN: WST202402177
MAC: C44EAC264F73

PASSED 0.C





PCB: 4-Layer Board

Size: 80mm*125mm, Plate thickness 1.2mm

Screw hole specifications: $\Phi 3.0\text{mm} \times 4$

Amlogic T982 Digital Signage — это интеллектуальная материнская плата Android, предназначенная в первую очередь для поддержки экранов различных размеров и разрешений. Он идеально подходит для таких приложений, как интеллектуальные полки, реклама на витринах и коммерческие дисплеи, а также хорошо подходит для интеллектуальных терминалов с дисплеями, видеотерминальных продуктов и терминалов промышленной автоматизации. Подходящие варианты использования включают ультратонкие рекламные машины, интеллектуальные терминалы самообслуживания и интеллектуальные розничные терминалы.

Это устройство оснащено чипсетом Amlogic T982, четырехъядерным процессором Cortex-A55 с пиковой частотой 1,9 ГГц и графическим процессором Mali-G52. Он включает в себя встроенный NPU, обеспечивающий вычислительную мощность 2,6 TOPS, поддерживает разрешение 4K и аппаратное декодирование H.265 и работает на операционной системе Android 13. Он предлагает многоканальный видеовыход и вход, а также богатый выбор периферийных интерфейсов для расширения возможностей устройства. Благодаря сверхнизкому энергопотреблению и высокой производительности он является оптимальным выбором для коммерческих дисплеев, приложений самообслуживания и новых решений для розничной торговли.

- **Встроенный выход V-by-One/LVDS и вход MINI HDMI.**
- **Сетевая поддержка:** Проводное и Wi-Fi подключение.
- **Комплексные интерфейсы расширения:** Материнская плата имеет четыре порта USB — два стандартных порта USB (один порт OTG USB и один порт USB 2.0) и два порта USB внутреннего расширения — а также один последовательный порт RS232, один последовательный порт TTL (поддерживает пробуждение), один TP_IIC, несколько GPIO и интерфейсов АЦП, отвечающие широкому спектру требований к подключению

периферийных устройств.

- **Высокое разрешение:** Поддерживает декодирование до 8K*4K при 30 кадрах в секунду и различные ЖК-дисплеи, включая LVDS/V-By-One и экраны с обрезкой по размеру.
- **Настройка ОС Android:** Предоставляет справочный код системного API, обеспечивающий бесперебойную поддержку разработки приложений верхнего уровня.
- **Совместимость с сенсорным экраном:** Полностью совместим с инфракрасными, оптическими, емкостными, резистивными и сенсорными сенсорными экранами на основе пленки.
- **Удобная работа:** Простота в эксплуатации, простое и удобное обслуживание.

Четырехъядерная плата для цифровых вывесок Amlogic T982 с разрешением 4K и встроенным драйвером ЖК-дисплея — это высокопроизводительное решение, созданное для предприятий, стремящихся расширить свои возможности цифровых вывесок. Эта плата, оснащенная чипсетом Amlogic T982, оснащена четырехъядерным процессором, который обеспечивает плавную и эффективную обработку мультимедийного контента и потребностей в дисплеях с высоким разрешением, отвечая требованиям сегодняшнего рынка цифровых вывесок.

Благодаря поддержке 4K Ultra HD вывеска T982 позволяет предприятиям привлекать аудиторию яркими и детализированными изображениями. Независимо от того, используется ли доска для рекламных дисплеев, досок меню, навигации в больших общественных местах или информационных киосков, способность доски отображать высококачественные, реалистичные изображения делает ее ценным инструментом для привлечения зрителей. Встроенный драйвер ЖК-дисплея повышает удобство за счет непосредственной поддержки ЖК-панелей, что упрощает настройку системы и снижает потребность в дополнительном оборудовании. Эта интеграция не только упрощает установку, но и сводит к минимуму потенциальные проблемы с подключением, обеспечивая надежное воспроизведение контента без задержек.

Эта вывеска, работающая под управлением ОС Android, обеспечивает широкую совместимость с приложениями Android, обеспечивая широкий спектр мультимедийных форматов и интерактивных возможностей. Среда Android предлагает интуитивно понятный интерфейс, позволяющий менеджерам контента легко разрабатывать, планировать и обновлять контент. Пользователи получают выгоду от обширной экосистемы цифровых вывесок и приложений для управления, доступных для Android, что дает компаниям возможность адаптировать свои вывески к конкретным потребностям. Эта совместимость также обеспечивает масштабируемость в будущем, поскольку новые приложения могут быть интегрированы в систему по мере развития потребностей бизнеса.

Плата Amlogic T982 оснащена широкими возможностями ввода-вывода, включая возможности HDMI, USB, Ethernet и Wi-Fi, что позволяет адаптировать ее к различным конфигурациям. Множество вариантов подключения гарантируют легкое подключение периферийных устройств, таких как сенсорные экраны, камеры и датчики, что расширяет интерактивный потенциал. Сетевое подключение также поддерживает удаленное обновление контента и управление устройствами, что позволяет эффективно управлять несколькими дисплеями из централизованного расположения.

Энергоэффективность — еще одна выдающаяся особенность четырехъядерной платы Amlogic T982, поскольку она разработана для поддержания низкого энергопотребления при круглосуточной работе, что важно для цифровых вывесок, которые должны оставаться активными постоянно. Такая энергоэффективность не только снижает тепловыделение, продлевая срок службы платы, но также приводит к снижению эксплуатационных расходов — решающего фактора для предприятий, использующих несколько дисплеев.

Четырехъядерная цифровая рекламная плата Amlogic T982 с разрешением 4K и встроенным драйвером ЖК-дисплея — это надежный и универсальный выбор для любой коммерческой среды, требующей высококачественных цифровых дисплеев. Благодаря сочетанию мощных вычислительных возможностей, ОС Android, визуальной поддержки 4K и плавной интеграции с ЖК-дисплеем эта плата подходит для широкого спектра приложений: от интерактивных киосков в розничной торговле и гостиничном бизнесе до информационных досок в корпоративных или общественных местах. Эта плата предлагает комплексное решение для предприятий, желающих развернуть эффективные и привлекательные цифровые вывески, которые повышают вовлеченность клиентов и улучшают общение.