

# Решения для интеграции цифровых вывесок с четырехъядерным процессором Amlogic T982

## Технические характеристики

Модель №.	Решения для интеграции цифровых вывесок Amlogic T982
Процессор	Четырехъядерный процессор Amlogic T982 ARM Cortex-A55 с тактовой частотой до 1,9 ГГц
графический процессор	ARM Mali-G52 MP2 OpenGL ES 3.2, Vulkan 1.1 и OpenCL 2.0
БАРАН	2 ГБ
ПЗУ	8 ГБ (8 ГБ/32 ГБ/64 ГБ опционально)
ОС	Андроид 13
Wi-Fi / БТ	2,4 ГГц (2,4G/5G опционально); БТ4.2

## Порт ввода/вывода

LVDS-выход	1 одно-/двухканальный ЖК-экран с частотой 50/60 Гц
V-BY-ONE Выход	4K*2K@60Гц
Стандартный интерфейс управления подсветкой экрана	12 В, включение, диммер ШИМ;
USB2.0	1 * USB-OTG, 1*USB2,0 А
Последовательный порт	1*РС232 1*ГТЛ
Другие интерфейсы расширения	Многопутевой интерфейс ввода-вывода, интерфейс АЦП и кнопки
Ethernet	Порт Fast Ethernet 10/100M RJ45
RTC	Таймер
Обновление	Поддержка локального обновления USB и OTA
Размер	125 мм*80 мм

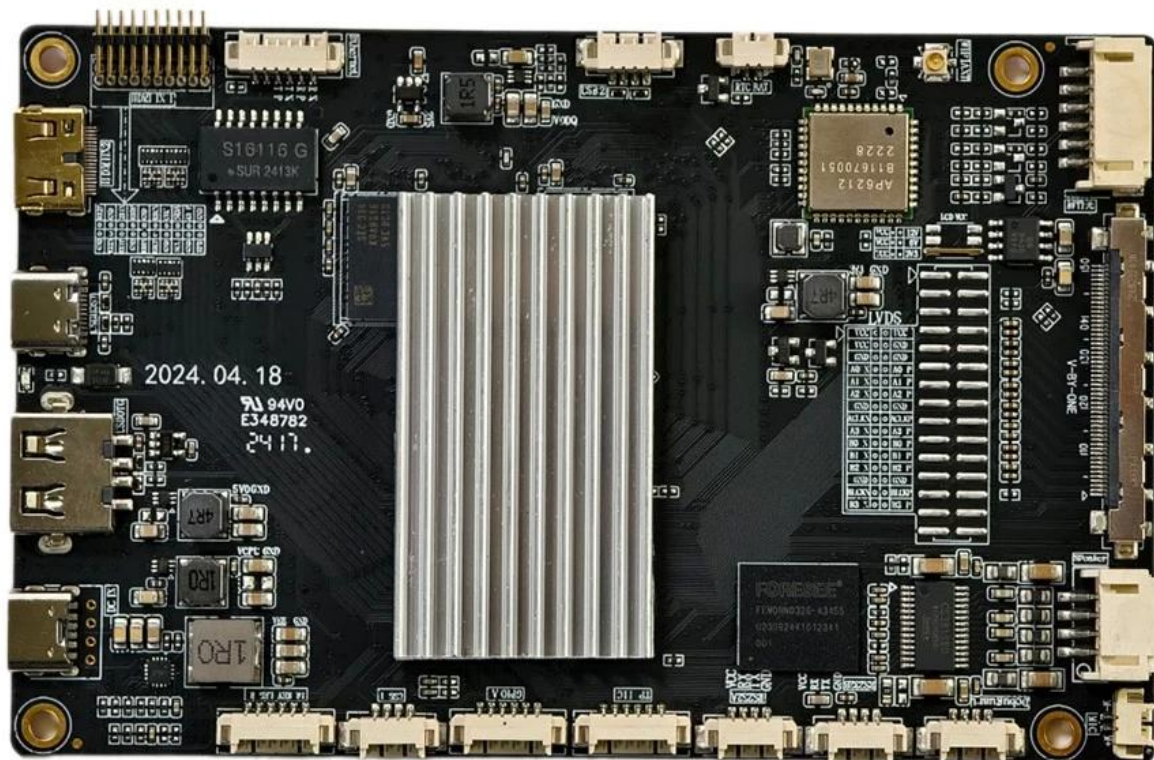


**@mlogic**

A-T8B043.07

**T982**

BONMON005



2024. 04. 18  
94V0  
E348782  
2417.

S16116 G  
SUR 2413K

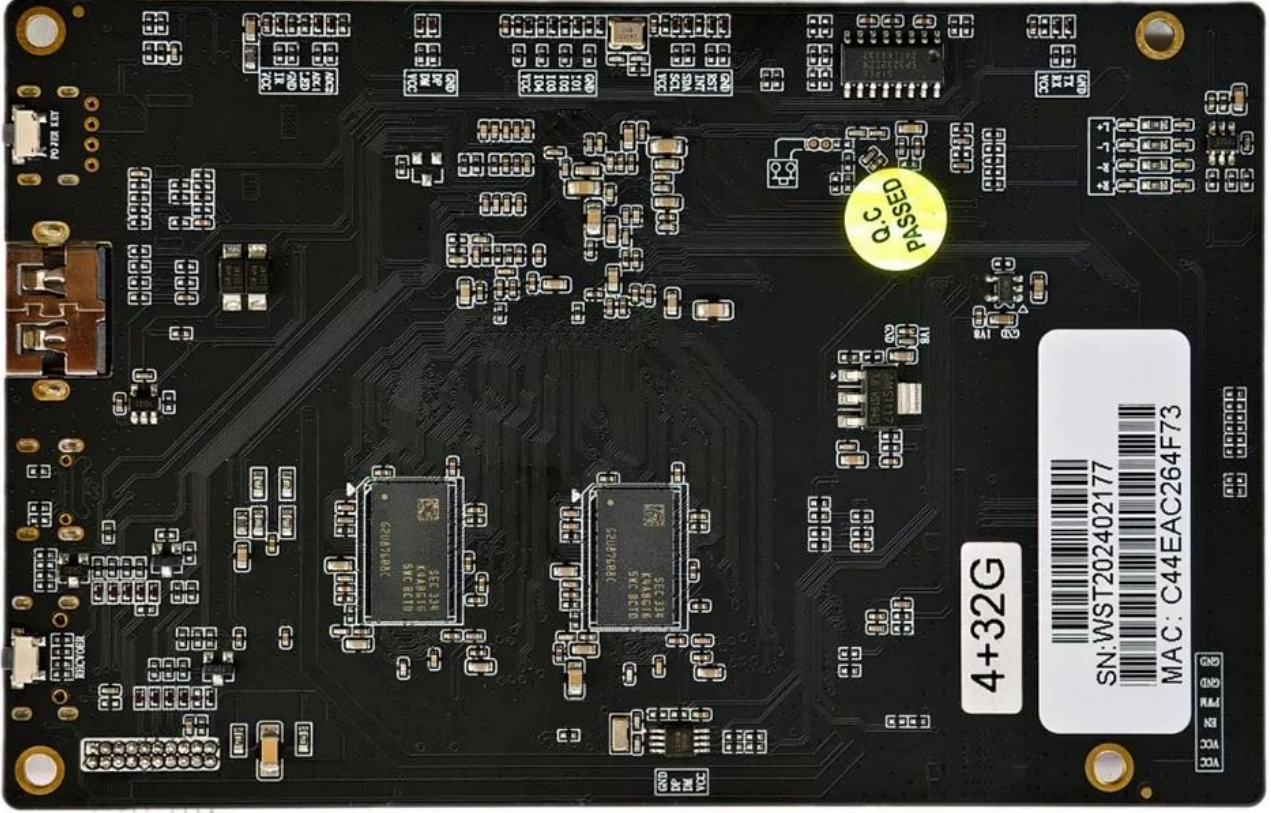
AP6212  
81670051  
2228

FONCNEE  
FTW09020C-3305  
00002441072011  
001

1R0

4R7

4R7



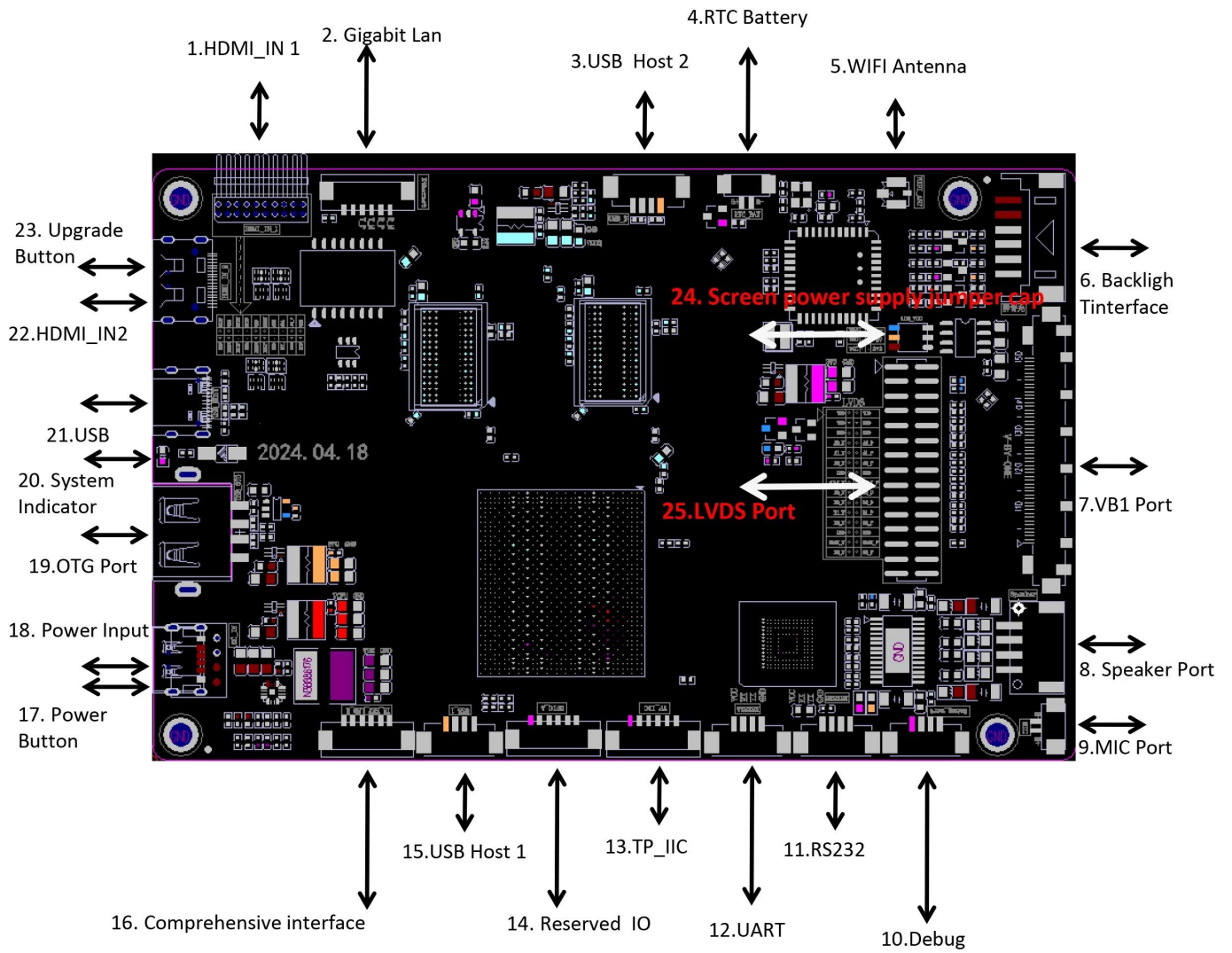
4+32G

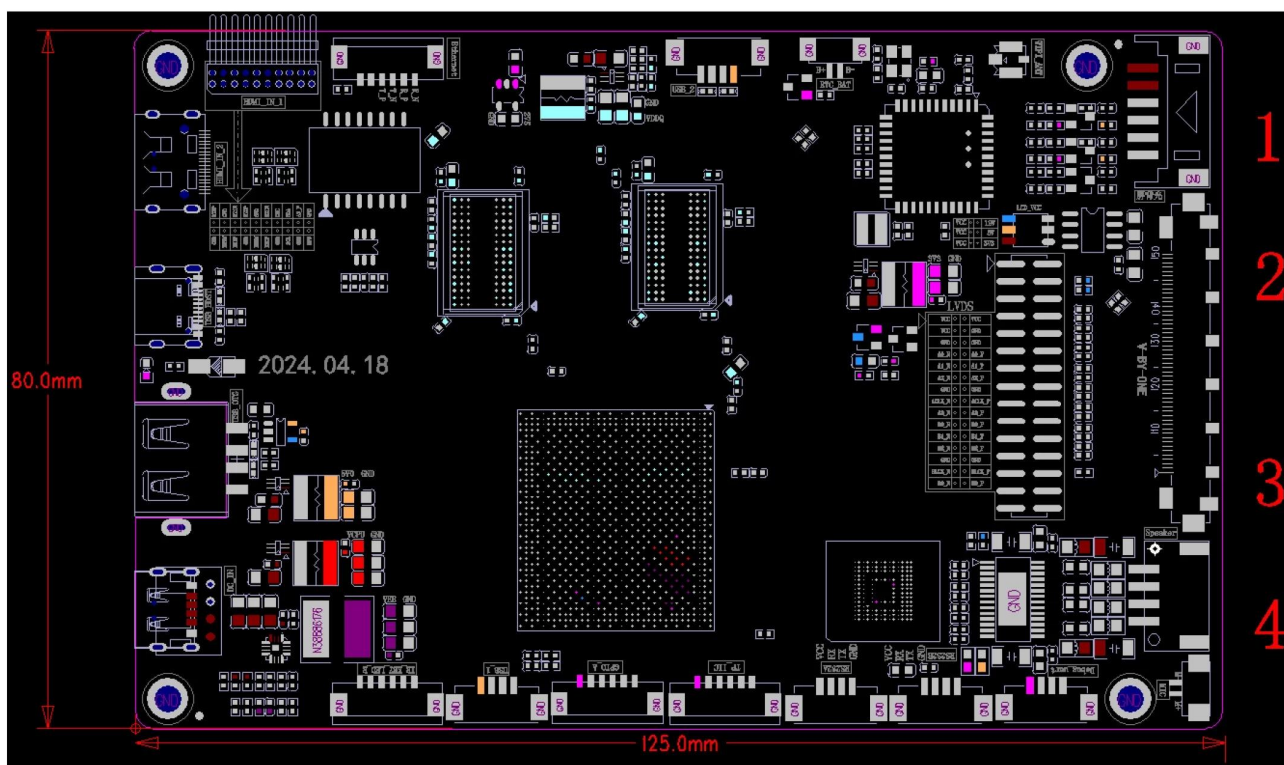
SN: WST202402177  
MAC: C44EAC264F73

PASSED  
0.C

GN0  
RM4  
N3  
30A  
30A







PCB: 4-Layer Board

Size: 80mm\*125mm, Plate thickness 1.2mm

Screw hole specifications:  $\Phi 3.0\text{mm} \times 4$

Amlogic T982 Цифровые вывески — это интеллектуальная материнская плата Android, предназначенная в первую очередь для поддержки экранов различных размеров и разрешений. Он идеально подходит для таких приложений, как интеллектуальные полки, реклама на витринах и коммерческие дисплеи, а также хорошо подходит для интеллектуальных терминалов с дисплеями, видеотерминальных продуктов и терминалов промышленной автоматизации. Подходящие варианты использования включают ультратонкие рекламные машины, интеллектуальные терминалы самообслуживания и интеллектуальные розничные терминалы.

Это устройство оснащено чипсетом Amlogic T982, четырехъядерным процессором Cortex-A55 с пиковой частотой 1,9 ГГц и графическим процессором Mali-G52. Он включает в себя встроенный NPU, обеспечивающий вычислительную мощность 2,6 TOPS, поддерживает разрешение 4K и аппаратное декодирование H.265 и работает на операционной системе Android 13. Он предлагает многоканальный видеовыход и вход, а также богатый выбор периферийных интерфейсов для расширения возможностей устройства. Благодаря сверхнизкому энергопотреблению и высокой производительности он является оптимальным выбором для коммерческих дисплеев, приложений самообслуживания и новых решений для розничной торговли.

- **Встроенный выход V-By-One/LVDS и вход MINI HDMI.**
- **Сетевая поддержка:** Проводное и Wi-Fi подключение.
- **Комплексные интерфейсы расширения:** Материнская плата имеет четыре порта USB — два стандартных порта USB (один порт OTG USB и один порт USB 2.0) и два порта USB внутреннего расширения — а также один последовательный порт RS232, один последовательный порт TTL (поддерживает пробуждение), один TP\_IIC, несколько GPIO и интерфейсов АЦП, отвечающие широкому спектру требований к подключению

периферийных устройств.

- **Высокое разрешение:** Поддерживает декодирование до 8K\*4K при 30 кадрах в секунду и различные ЖК-дисплеи, включая LVDS/V-by-One и экраны с обрезкой по размеру.
- **Настройка ОС Android:** Предоставляет справочный код системного API, обеспечивающий бесперебойную поддержку разработки приложений верхнего уровня.
- **Совместимость с сенсорным экраном:** Полностью совместим с инфракрасными, оптическими, емкостными, резистивными и сенсорными сенсорными экранами на основе пленки.
- **Удобная работа:** Простота в эксплуатации, простое и удобное обслуживание.

The [Digital Signage](#) Решение для интеграции с четырехъядерным процессором Amlogic T982 — это высокопроизводительная и надежная платформа, адаптированная для удовлетворения строгих требований коммерческих приложений для цифровых вывесок. Это решение, оснащенное усовершенствованным чипсетом Amlogic T982, оснащено надежным четырехъядерным процессором, который эффективно обрабатывает мультимедийный контент, обеспечивая плавное воспроизведение и быструю реакцию на динамических дисплеях 4K. Это решение для вывесок идеально подходит для самых разных сред: от розничных магазинов и вестибюлей отелей до транспортных узлов и интерактивных киосков. Оно обеспечивает гибкость и визуальную четкость, необходимые для эффективного привлечения аудитории.

Благодаря поддержке разрешения 4K Ultra HD решение для вывесок на базе T982 обеспечивает четкое и яркое отображение каждого визуального элемента, создавая захватывающий опыт просмотра, привлекающий внимание. Мощные графические возможности делают его идеальным для демонстрации изображений, видео и анимации высокого разрешения, помогая предприятиям повысить привлекательность бренда и эффективно общаться с клиентами. Интеграция драйвера ЖК-дисплея еще больше упрощает процесс настройки, обеспечивая прямое подключение к ЖК-панелям, уменьшая задержку и улучшая стабильность отображения.

Это решение работает на ОС Android и предлагает доступ к обширной экосистеме приложений и инструментов для цифровых вывесок, которые делают управление контентом более простым и интуитивно понятным. Знакомый интерфейс Android позволяет создателям контента и администраторам быстро разрабатывать, планировать и обновлять контент, обеспечивая удобную для пользователя среду, которая сводит к минимуму время обучения. Универсальность платформы Android также обеспечивает совместимость с различными мультимедийными форматами и интерактивными приложениями, позволяя использовать самые разнообразные возможности вывесок: от простых рекламных дисплеев до интерактивных сенсорных интерфейсов.

Решение для вывесок Amlogic T982 оснащено широкими возможностями подключения, включая HDMI, USB, Ethernet и Wi-Fi, которые обеспечивают плавную интеграцию с другими устройствами и сетями. Многочисленные порты ввода-вывода позволяют легко добавлять периферийные устройства, такие как камеры, сенсорные экраны и датчики, что обеспечивает более интерактивное и быстрое реагирование на вывески. Сетевое подключение также поддерживает удаленное обновление контента, что упрощает управление дисплеями в разных местах из центральной точки управления.

Энергоэффективность является ключевой особенностью этого решения. Низкое энергопотребление Amlogic T982 позволяет табло работать непрерывно без чрезмерного нагревания, что очень важно для цифровых вывесок, работающих круглосуточно и без выходных. Такая эффективность снижает эксплуатационные расходы и продлевает срок

службы компонентов, что делает его экологически безопасным вариантом для долгосрочных установок.

Подводя итог, можно сказать, что решение для интеграции цифровых вывесок с четырехъядерным процессором Amlogic T982 является оптимальным выбором для компаний, стремящихся развернуть надежные и высокопроизводительные системы цифровых вывесок. Благодаря поддержке 4K, совместимости с Android, встроенному драйверу ЖК-дисплея и гибким возможностям подключения это решение идеально подходит для создания впечатляющих цифровых дисплеев, которые очаровывают аудиторию. Будь то розничная торговля, гостиничный бизнес, корпоративная среда или общественные места, это решение позволяет предприятиям создавать запоминающиеся визуальные впечатления, которые повышают вовлеченность клиентов и коммуникацию бренда.