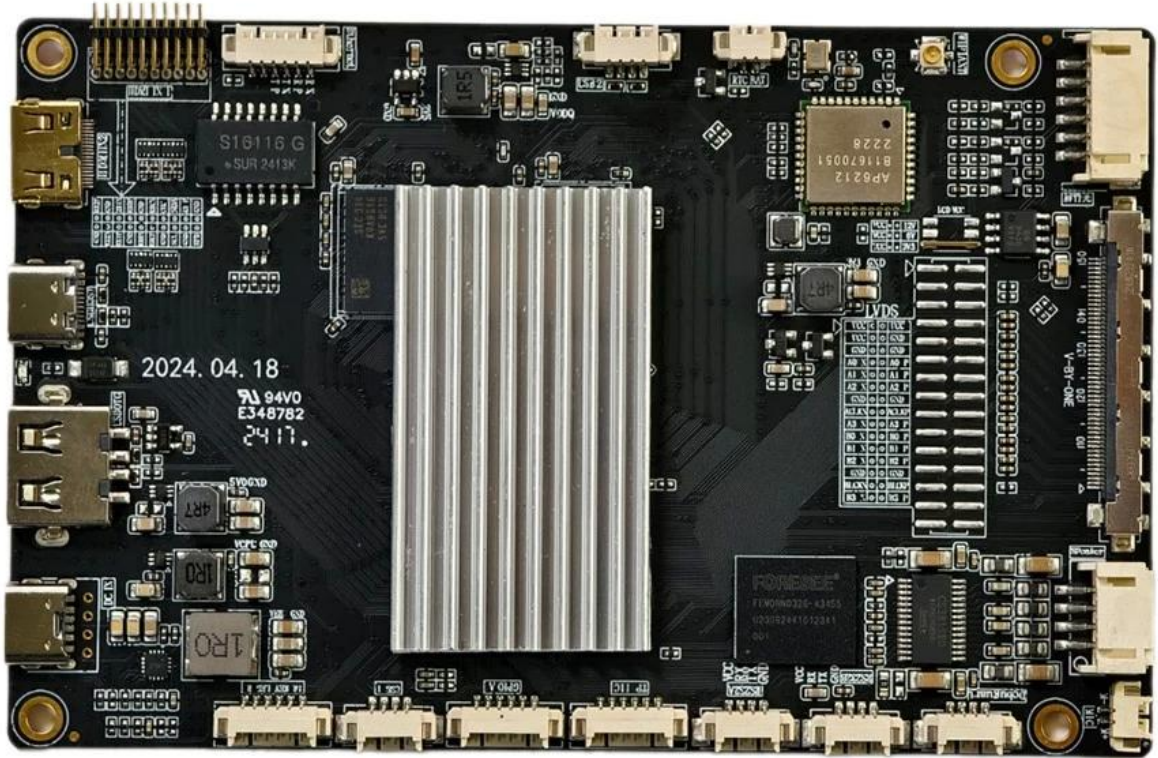


Amlogic T982 Quad-Core

Amlogic T982	
CPU	Amlogic T982 Quad-Core ARM Cortex-A55 1.9GHz
	ARM Mali-G52 MP2 OpenGL ES 3.2, OpenCL 2.0
	2GB
	8GB (8GB/32GB/64GB)
	13
	2.4Ghz (2.4G / 5G);
	4.2
LCD/Display	
LVDS	1 LCD, LCD 50/60Hz
RGB	4K*2K@60Hz
12V	12V, PWM
2.0	1 * USB2.0
	1 * RS232
	1 * I2C
	Multipath IO, ADC
	10/100M RJ45
	USB OTA
	125.*80





2024. 04. 18
94V0
E348782
2417.

S16116 G
SUR 2413K

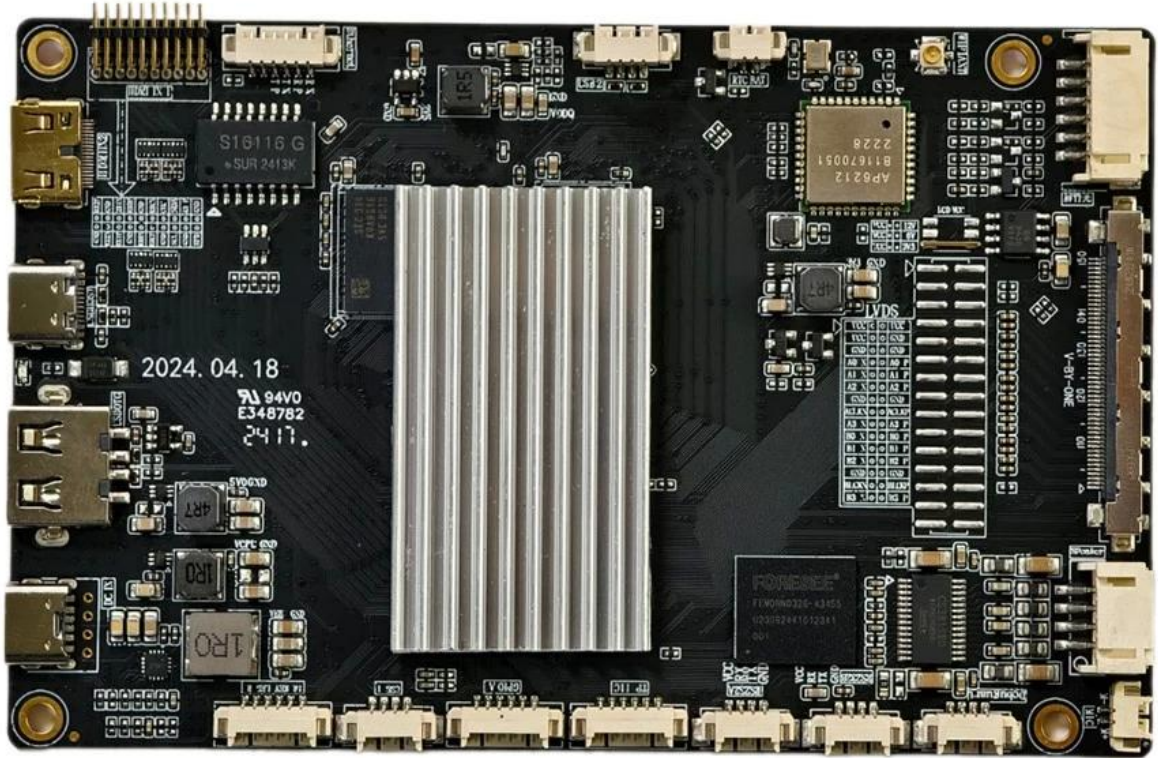
AP6212
81670051
2228

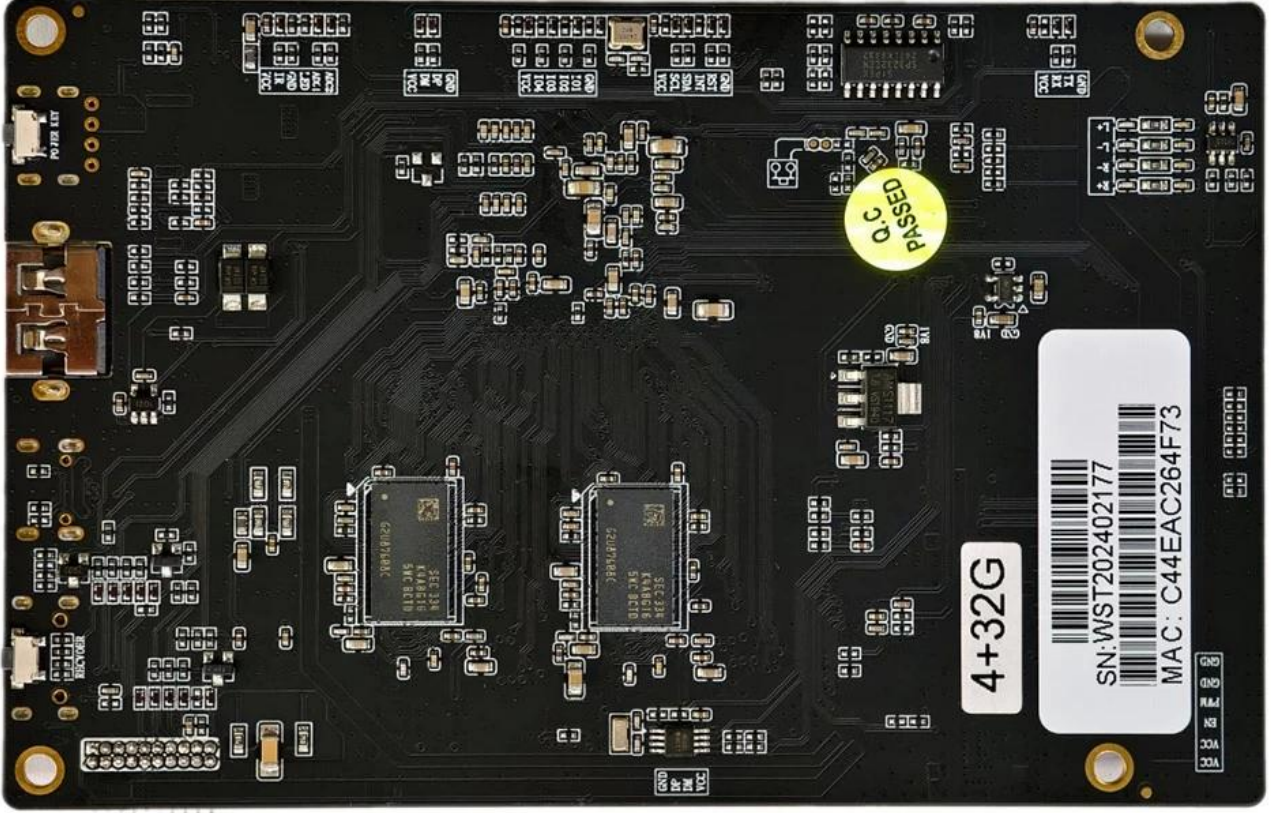
FORNEX
FTW09020C-3305
00002441072011
001

1R0

4R7

V-SP-02E



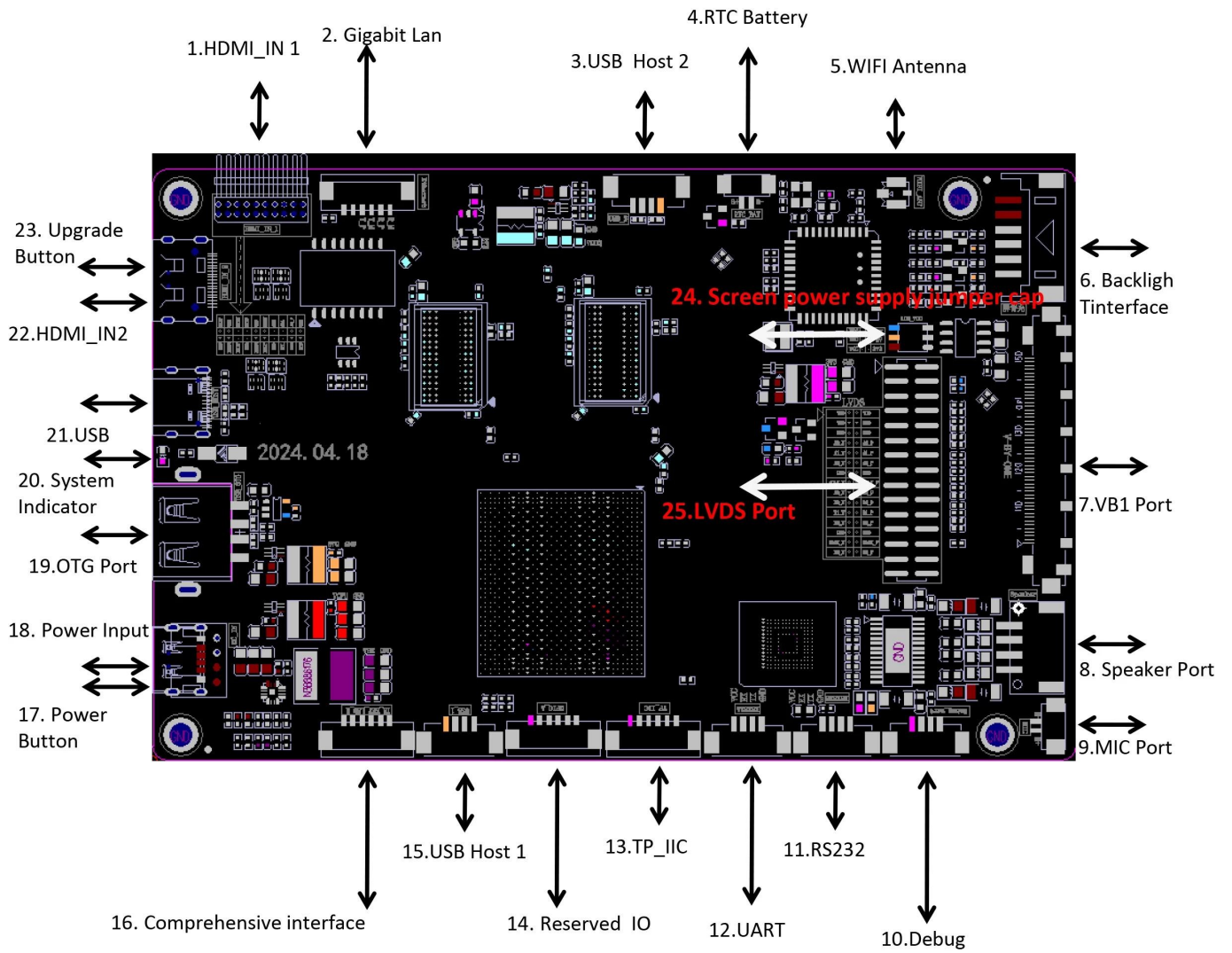


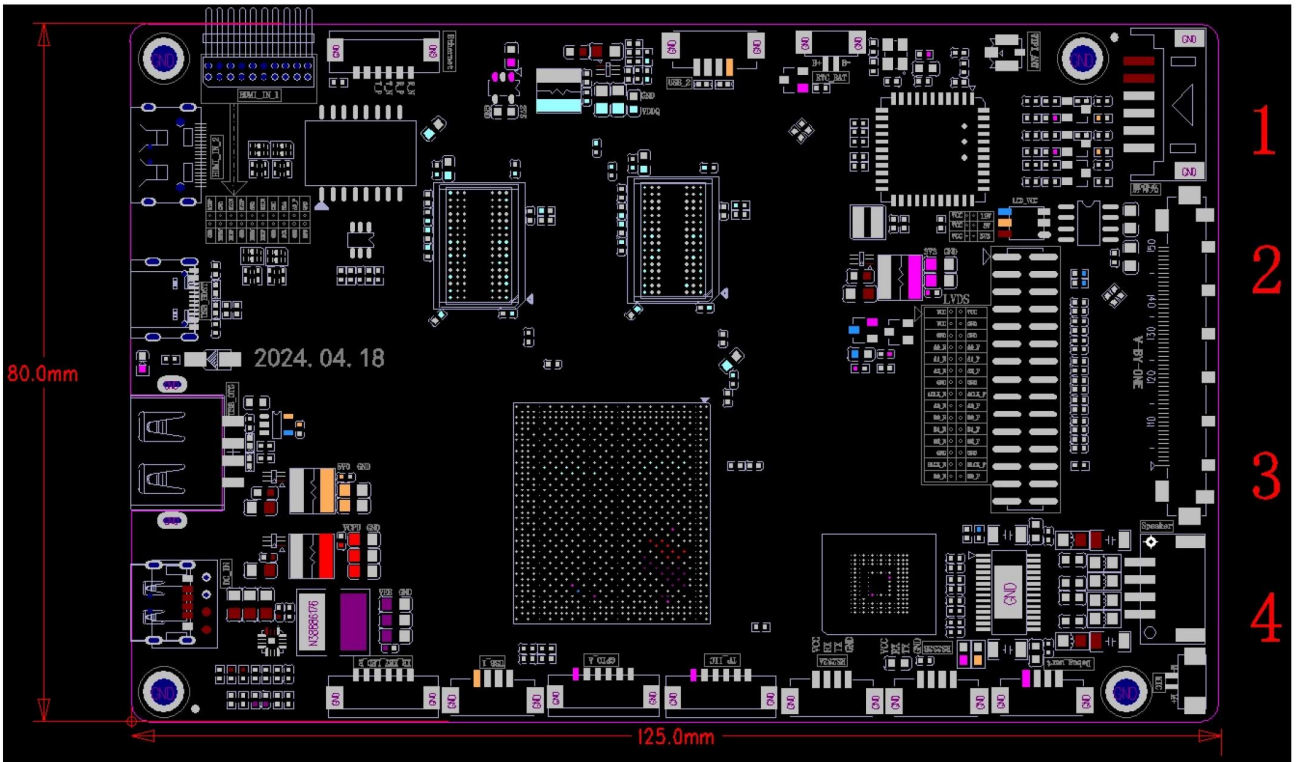
4+32G

PASSED
0.C

SN: WST202402177
MAC: C44EAC264F73

GN0
RM4
N3
30A
30A





PCB: 4-Layer Board
 Size: 80mm*125mm, Plate thickness 1.2mm
 Screw hole specifications: $\Phi 3.0\text{mm} \times 4$

Amlogic T982 開發板 Android

Amlogic T982 開發板 基於 Android 系統，採用 Amlogic T982 四核 Cortex-A55 處理器，主頻 1.9GHz，內置 Mali-G52 GPU，支持 2.6 TOPS 算力和 4K H.265 硬解。該開發板支持 Android 13 系統，並提供豐富的接口和擴展能力。

該開發板採用 Amlogic T982 四核 Cortex-A55 處理器，主頻 1.9GHz，內置 Mali-G52 GPU，支持 2.6 TOPS 算力和 4K H.265 硬解。該開發板支持 Android 13 系統，並提供豐富的接口和擴展能力。

- 支持 V-By-One / LVDS 顯示接口，支持 MINI HDMI 接口
- 支持 WiFi 無線網絡
- 支持 USB 接口：支持 USB 2.0 接口，支持 OTG USB 功能，支持 RS232 串口，支持 TTL 串口，支持 TP_IIC GPIO 接口，支持 ADC 接口
- 支持 8K*4K@30fps 攝像頭，支持 LCD 顯示，支持 LVDS/V-By-One 顯示接口

- **Android:** API 21 以上にサポート
- **機能:** 4K Ultra HD 対応、HDR10 対応、Amlogic T982 Quad-Core CPU
- **接続:** HDMI、USB、Wi-Fi、Bluetooth、I/O

[Digital Signage](#) 向けに最適化された Amlogic T982 Quad-Core CPU を搭載したデジタルサイネージプレイヤーです。Amlogic T982 Quad-Core CPU を搭載し、4K Ultra HD 対応のディスプレイを駆使して、高品質な映像を再生できます。また、HDR10 対応のディスプレイを駆使して、高画質の映像を再生できます。また、HDMI、USB、Wi-Fi、Bluetooth、I/O などの接続端子を備えています。

4K Ultra HD 対応のディスプレイを搭載した T982 Quad-Core CPU を搭載したデジタルサイネージプレイヤーです。Amlogic T982 Quad-Core CPU を搭載し、4K Ultra HD 対応のディスプレイを駆使して、高品質な映像を再生できます。また、HDR10 対応のディスプレイを駆使して、高画質の映像を再生できます。また、HDMI、USB、Wi-Fi、Bluetooth、I/O などの接続端子を備えています。

Android 11 を搭載したデジタルサイネージプレイヤーです。Amlogic T982 Quad-Core CPU を搭載し、4K Ultra HD 対応のディスプレイを駆使して、高品質な映像を再生できます。また、HDR10 対応のディスプレイを駆使して、高画質の映像を再生できます。また、HDMI、USB、Wi-Fi、Bluetooth、I/O などの接続端子を備えています。

Amlogic T982 Quad-Core CPU を搭載したデジタルサイネージプレイヤーです。Amlogic T982 Quad-Core CPU を搭載し、4K Ultra HD 対応のディスプレイを駆使して、高品質な映像を再生できます。また、HDR10 対応のディスプレイを駆使して、高画質の映像を再生できます。また、HDMI、USB、Wi-Fi、Bluetooth、I/O などの接続端子を備えています。

Amlogic T982 Quad-Core CPU を搭載したデジタルサイネージプレイヤーです。Amlogic T982 Quad-Core CPU を搭載し、4K Ultra HD 対応のディスプレイを駆使して、高品質な映像を再生できます。また、HDR10 対応のディスプレイを駆使して、高画質の映像を再生できます。また、HDMI、USB、Wi-Fi、Bluetooth、I/O などの接続端子を備えています。

