

# Amlogic T982 Dört Çekirdekli İşlemci ile Dijital Tabela Entegrasyon Çözümleri

## Özellikler

Model Numarası	Amlogic T982 Dijital Tabela Entegrasyon Çözümleri
CPU	Amlogic T982 Dört Çekirdekli ARM Cortex-A55 İşlemci, 1,9 GHz'e kadar
GPU	ARM Mali-G52 MP2 OpenGL ES 3.2, Vulkan 1.1 ve OpenCL 2.0
Veri depiřletim Sistemi	2 GB
ROM	8GB (8GB/32GB/64GB İsteęe Baęlı)
OS	Android 13
Wi-Fi / BT	2,4Ghz (2,4G/5G İsteęe Baęlı); BT4.2

## G/Ç Baęlantı Noktası

LVDS Çıkıřı	1 Tek/Çift Kanal, Sürücü 50/60Hz LCD Ekran
V-BY-ONE Çıkıřı	4K*2K@60Hz
Standart Ekran Arka Iřık Kontrol Arayüzü	12V, Etkinleřtir, PWM Dimmer;
USB2.0	1 * USBOTG, 1*USB2.0 Bir
Seri Baęlantı Noktası	1*RS232 1*TTL
Dięer Geniřletme Arayüzleri	Çok yollu IO arayüzü, ADC ve Düęme arayüzü
ernet	10/100M Hızlı Ethernet RJ45 Baęlantı Noktası
RTC	Zamanlayıcı Anahtarı
Güncelleme	Yerel USB ve OTA Yükseltmesini Destekleyin
Boyut	125mm*80mm

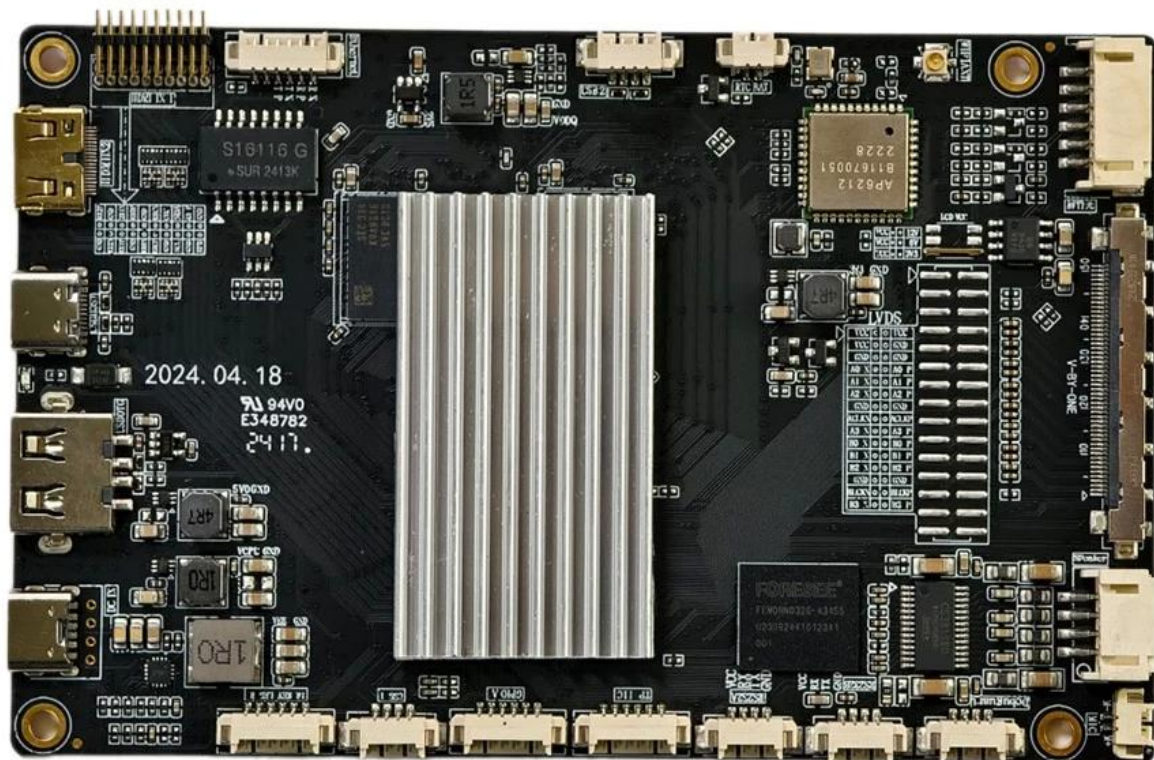


@mlogic

A-T8B043.07

T982

BONMON005



2024. 04. 18  
94V0  
E348782  
2417.

S16116 G  
SUR 2413K

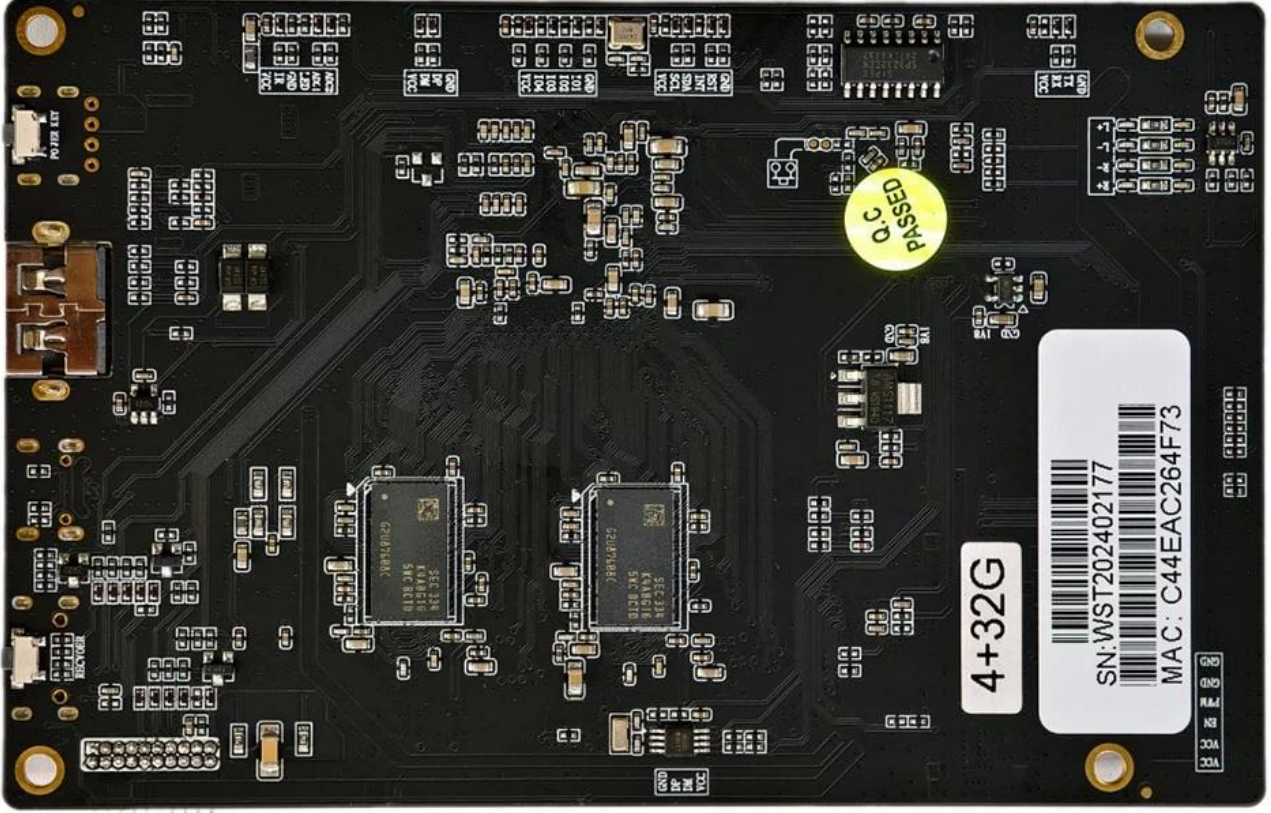
AP6212  
81670051  
2228

FONCNEE  
FTW09020C-3305  
00002441072011  
001

1R0

4R7

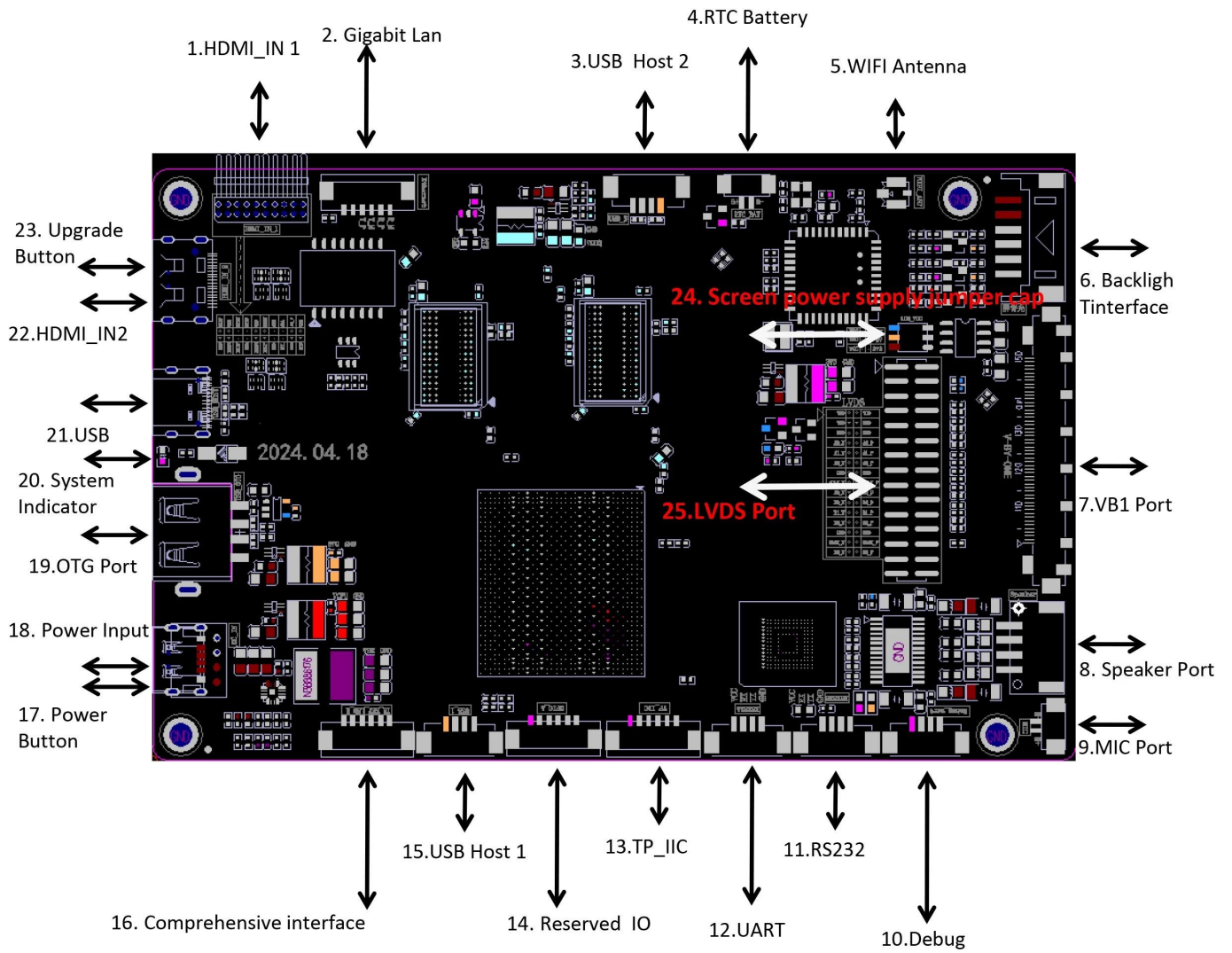
4R7

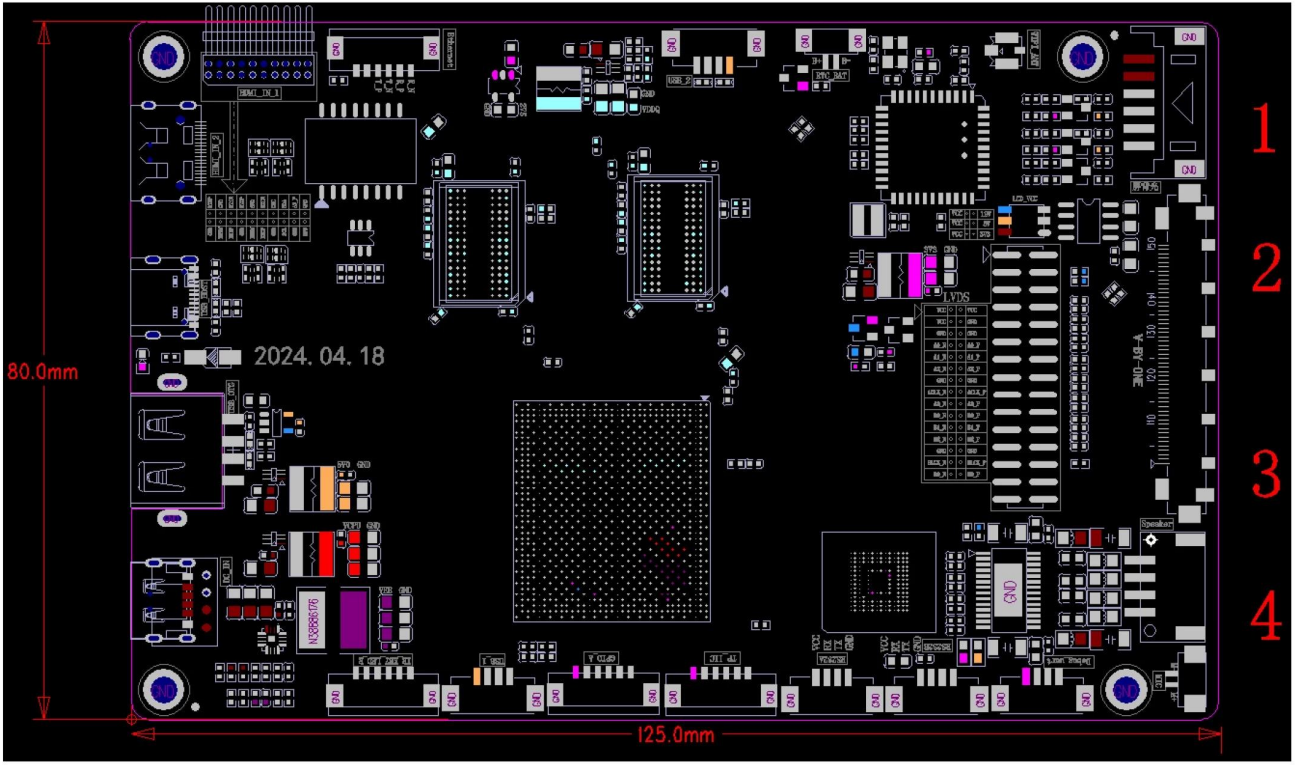


4+32G

SN: WST202402177  
MAC: C44EAC264F73

PASSED  
0.C





PCB: 4-Layer Board

Size: 80mm\*125mm, Plate thickness 1.2mm

Screw hole specifications:  $\Phi 3.0\text{mm} \times 4$

Amlogic T982 Dijital Tabela, öncelikle çeşitli boyutlarda ve çözünürlüklerde boyuta göre kesilmiş ekranları desteklemek için tasarlanmış bir Android akıllı anakarttır. Akıllı raflar, vitrin reklamları ve ticari vitrinler gibi uygulamalar için idealdir ve aynı zamanda akıllı ekran terminalleri, video tabanlı terminal ürünleri ve endüstriyel otomasyon terminallerinde de iyi hizmet verir. Uygun kullanım örnekleri arasında ultra ince reklam makineleri, akıllı self-servis terminaller ve akıllı perakende terminalleri yer alır.

Amlogic T982 yonga setinden güç alan bu cihaz, 1,9 GHz tepe frekansına sahip dört çekirdekli Cortex-A55 işlemciye ve Mali-G52 GPU'ya sahiptir. 2,6 TOPS işlem gücü sağlayan entegre bir NPU içerir, 4K çözünürlüğü ve H.265 donanım kod çözme destekler ve Android 13 işletim sisteminde çalışır. Kapsamlı cihaz genişletmesi için zengin çevresel arayüz seçeneklerinin yanı sıra çok kanallı video çıkışı ve girişi sunar. Ultra düşük güç tüketimi ve sağlam performansı ile ticari ekranlar, self servis uygulamalar ve yeni perakende çözümleri için en uygun seçimdir.

- **Dahili V-By-One / LVDS Çıkışı ve MINI HDMI Girişi.**
- **Ağ Desteği:** Kablolu ve Wi-Fi bağlantısı.
- **Kapsamlı Genişletme Arayüzleri:** Anakart dört USB bağlantı noktası içerir: iki standart USB bağlantı noktası (bir OTG USB bağlantı noktası ve bir USB 2.0 bağlantı noktası) ve iki dahili genişletme USB bağlantı noktasının yanı sıra bir RS232 seri bağlantı noktası, bir TTL seri bağlantı noktası (uyanmayı destekler), bir TP\_IIC, çok çeşitli çevresel bağlantı gereksinimlerini karşılayan birden fazla GPIO ve ADC arayüzü.
- **Yüksek Çözünürlük:** 8K\*4K@30fps'ye kadar kod çözme ve LVDS/V-By-One ve boyuta göre kesilmiş ekranlar dahil olmak üzere çeşitli LCD ekranları destekler.
- **Android İşletim Sistemi Özelleştirme:** Üst katman uygulama geliştirme için kusursuz destek sunan sistem API referans kodunu sağlar.
- **Dokunmatik Ekran Uyumluluğu:** Kızılötesi, optik, kapasitif, dirençli ve dokunmatik film

tabanlı dokunmatik ekranlarla tam uyumludur.

- **Kullanıcı Dostu Kullanım:** Basit ve rahat bakımla kullanımı kolaydır.

The [Digital Signage](#) Amlogic T982 Dört Çekirdekli CPU ile Entegrasyon Çözümü, ticari dijital tabela uygulamalarının zorlu gereksinimlerini karşılamak üzere tasarlanmış, yüksek performanslı, güvenilir bir platformdur. Gelişmiş Amlogic T982 yonga setiyle desteklenen bu çözüm, multimedya içeriğini verimli bir şekilde işleyen, dinamik 4K ekranlar için sorunsuz oynatma ve duyarlı çalışma sağlayan sağlam bir dört çekirdekli işlemci sunuyor. Perakende mağazaları ve otel lobilerinden ulaşım merkezlerine ve interaktif kiosklara kadar çok çeşitli ortamlar için ideal olan bu tabela çözümü, izleyicileri etkili bir şekilde etkileşime geçirmek için gereken esnekliği ve görsel netliği sağlar.

4K Ultra HD çözünürlük desteğiyle T982 tabanlı tabela çözümü, her görsel öğenin keskin, canlı ayrıntılarıyla görüntülenmesini sağlayarak dikkat çeken sürükleyici bir izleme deneyimi yaratıyor. Güçlü grafik özelliği, onu yüksek çözünürlüklü görüntülerin, videoların ve animasyonların sergilenmesi için ideal hale getirerek işletmelerin marka çekiciliğini artırmasına ve müşterilerle etkili bir şekilde iletişim kurmasına yardımcı olur. LCD sürücüsünün entegrasyonu kurulum sürecini daha da kolaylaştırarak LCD panellere doğrudan bağlantıya olanak tanır, gecikmeyi azaltır ve ekran kararlılığını artırır.

Bu çözüm, Android işletim sistemi üzerinde çalışarak içerik yönetimini daha kolay ve daha sezgisel hale getiren geniş bir dijital tabela uygulamaları ve araçları ekosistemine erişim sunar. Tanıdık Android arayüzü, içerik oluşturucuların ve yöneticilerin içeriği hızlı bir şekilde geliştirmesine, planlamasına ve güncellemesine olanak tanıyarak öğrenme eğrisini en aza indiren kullanıcı dostu bir ortam sağlar. Android platformunun çok yönlülüğü aynı zamanda çeşitli medya formatları ve etkileşimli uygulamalarla uyumluluğu da sağlayarak basit tanıtım ekranlarından etkileşimli, dokunmatik tabanlı arayüzlere kadar çeşitli tabela deneyimlerine olanak tanıyor.

Amlogic T982 tabela çözümü, diğer cihazlar ve ağlarla kusursuz entegrasyonu kolaylaştıran HDMI, USB, Ethernet ve Wi-Fi dahil olmak üzere kapsamlı bağlantı seçenekleriyle donatılmıştır. Çoklu G/C bağlantı noktaları, kameralar, dokunmatik ekranlar ve sensörler gibi çevresel aygıtların eklenmesini kolaylaştırarak daha etkileşimli ve duyarlı tabela ekranlarına olanak tanır. Ağ bağlantısı aynı zamanda uzaktan içerik güncellemelerini de destekleyerek farklı konumlardaki ekranların merkezi bir kontrol noktasından yönetilmesini kolaylaştırır.

Enerji verimliliği bu çözümün önemli bir özelliğidir. Amlogic T982'nin düşük güçlü tasarımı, tabela panosunun 7/24 çalışan dijital tabelalar için gerekli olan aşırı ısı oluşumu olmadan sürekli çalışmasına olanak tanır. Bu verimlilik, işletme maliyetlerini azaltır ve bileşenlerin ömrünü uzatarak onu uzun vadeli kurulumlar için sürdürülebilir bir seçenek haline getirir.

Özetle, Amlogic T982 Dört Çekirdekli CPU'lu Dijital Tabela Entegrasyon Çözümü, güvenilir, yüksek performanslı dijital tabela sistemleri kurmak isteyen işletmeler için en uygun seçimdir. 4K desteği, Android uyumluluğu, entegre LCD sürücüsü ve esnek bağlantısıyla bu çözüm, izleyicileri büyüleyen etkili dijital ekranlar oluşturmak için idealdir. Perakende, konaklama, kurumsal ortamlar veya kamusal alanlarda bu çözüm, işletmelerin müşteri katılımını ve marka iletişimini geliştiren unutulmaz görsel deneyimler sunmalarına olanak tanır.